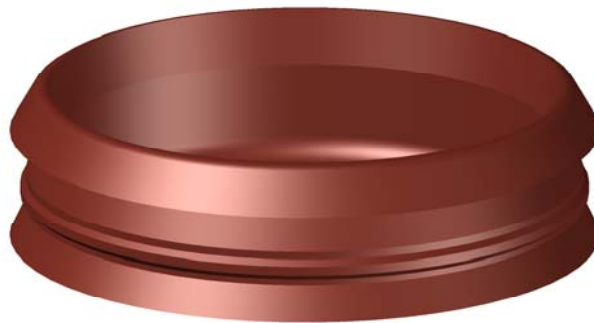
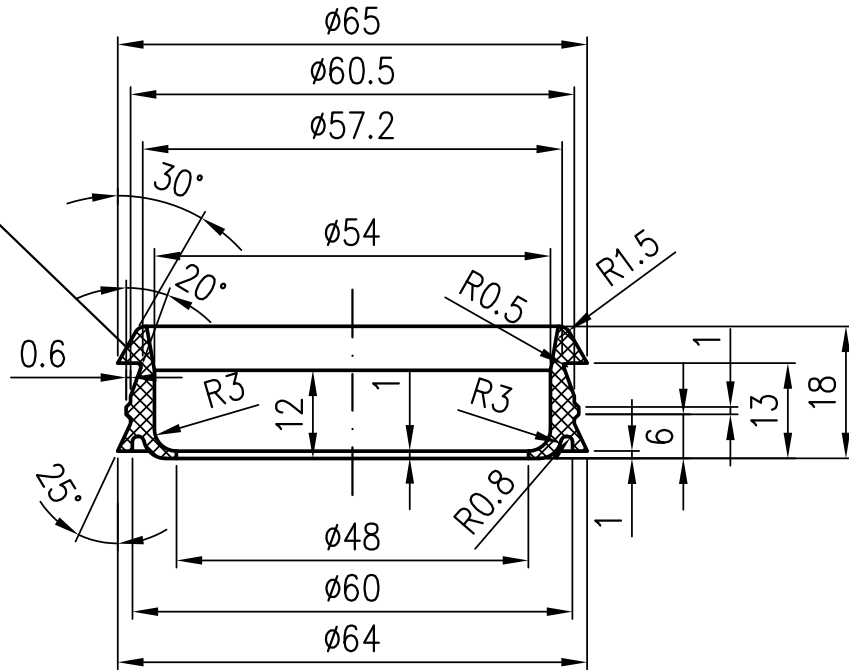



Raster für weitere Jahre

Gravur: EN 1123 LORO DN50 TG Nest.Nr. WC Jahreszahl | | | | | | | |



alle nicht bemaßten Winkel 45°

				Werkstoff: Methyl-Vinyl-Kautschuk (VMQ/SI) 60±5 IRHD Farbe: rot			
		Maßstab		Zul. Abw.		Benennung	
		1:1		DIN ISO 3302 M3		Dichtelement DN50	
		2017		Tag		Zeichnungs Nr.	
		Gez.		20.12.		09114050X	
		Gepr.		Name		Ersatz für:	
		Norm.		Koeh		ersetzt durch:	
		22.05.18		Schm		EDV-Art.Nr. 09114.050X 09114.050X.DWG	
				Bauvorhaben			
Index	Änderung	Tag	Name				

Diese Zeichnung ist urheberrechtlich geschützt und bleibt unser Eigentum. Sie darf weder ganz noch teilweise vervielfältigt und nicht an Dritte weitergegeben werden.