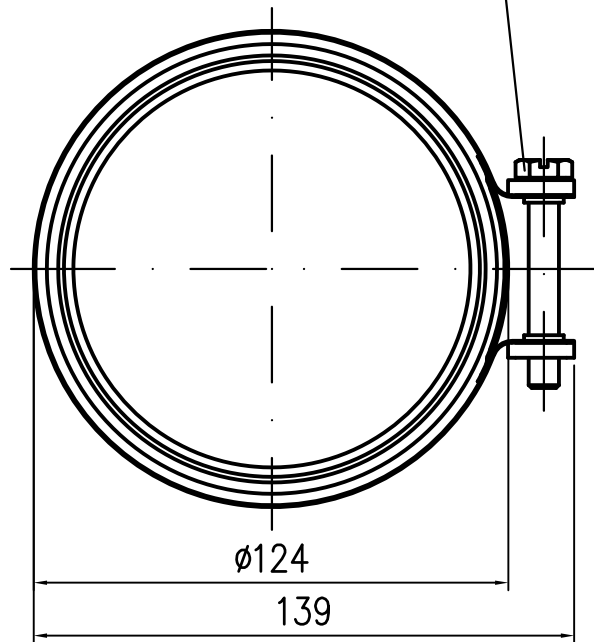
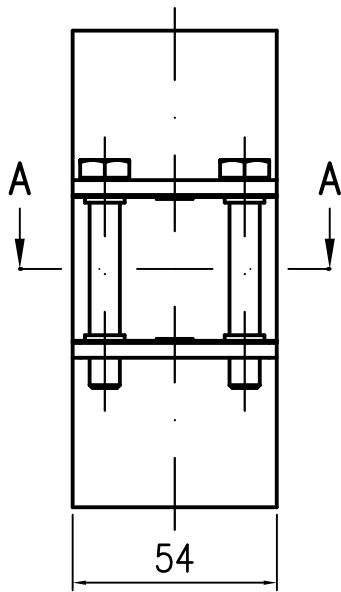
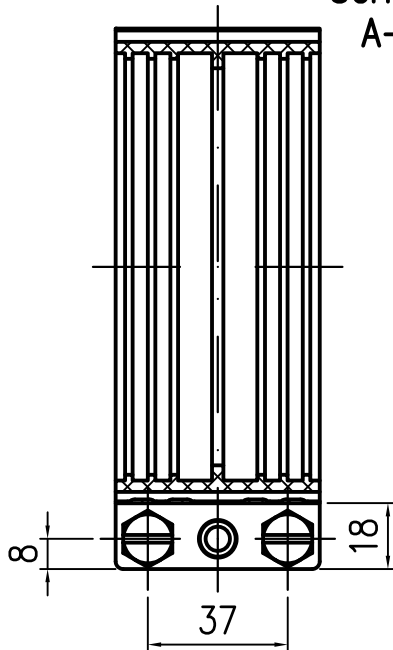


Sechskantschraube  
M8x55 mit Schlitz



SCHNITT  
A-A



Mat.Nr. 039630

Prüfungsnummer:				Werkstoff: Spannband: 1.4510 / Verschlusssteile: Stahl CD04 verzinkt Dichtmanschette: EPDM, silikonfrei				
				Maßstab 1:2	Zul. Abw. DIN 19522/ EN877	Benennung	Zeichnungs Nr.	
						CONTEC CV-Verbinders	09070.100X	
				2025 Tag	Name	DN100 für SML-Rohrsysteme	Ersatz für:	
				Gez. 20.01.	Hausmann			
				Gepr. 21.01.25	Jä	EDV-Art.Nr. 09070.100X	ersetzt durch:	
				Norm. 21.01.25	Schm	09070.100X.DWG		
							Bauvorhaben	Gewicht kg
Index	Änderung	Tag	Name					0,21

Diese Zeichnung ist urheberrechtlich geschützt und bleibt unser Eigentum. Sie darf weder ganz noch teilweise vervielfältigt und nicht an Dritte weitergegeben werden.