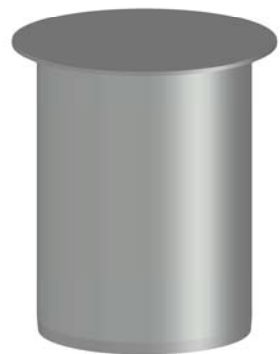
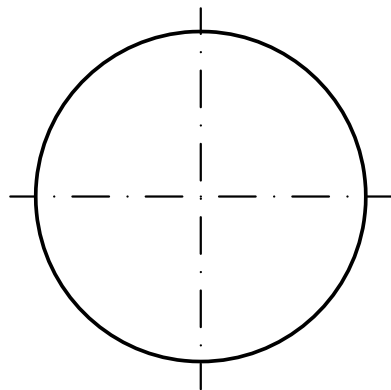


Rohrende leicht eingezogen



				Werkstoff: Edelstahl				
				Maßstab 1:2		Zul. Abw. DIN EN1124-3 EN ISO 9013	Benennung <u>Verschlusstopfen DN70</u>	Zeichnungs Nr. <u>08001070X</u>
				2017	Tag	Name	mit verlängertem Spitzende	Ersatz für:
				Gez.	17.10.	Ha		
				Gepr.			EDV-Art.Nr. 08001.070X	ersetzt durch:
				Norm.			08001.070X.DWG	
							Bauvorhaben	
Index	Änderung	Tag	Name					