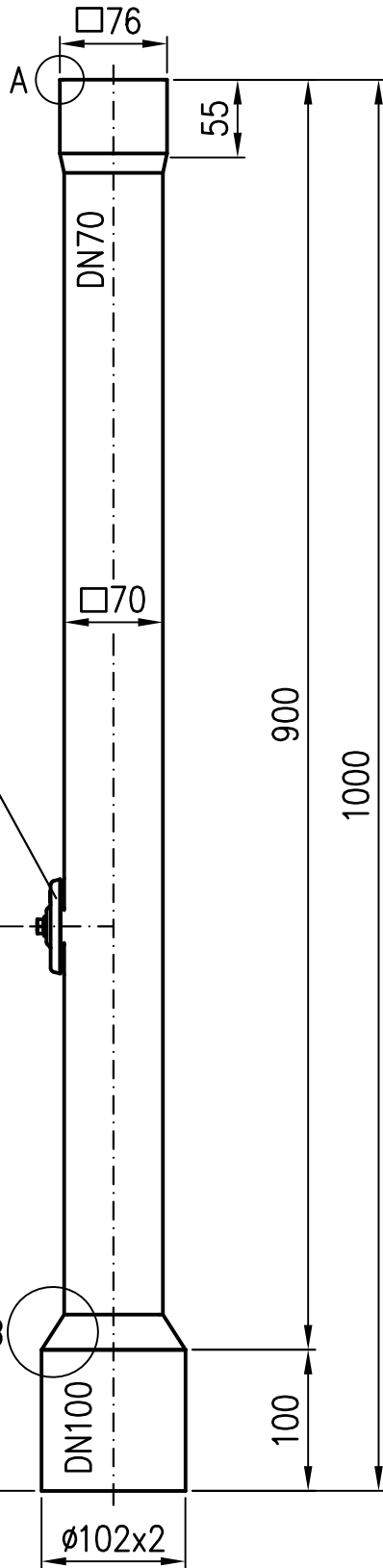
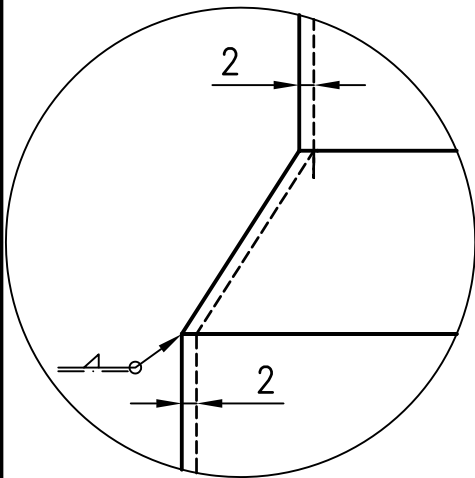


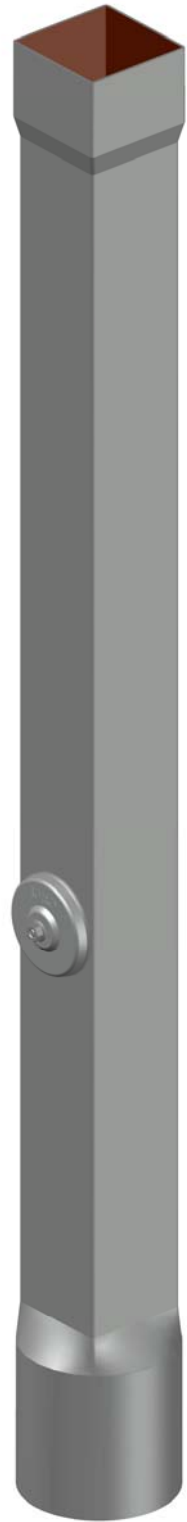
Detail A



Verschlussstopfen DN50
EDV-Art.Nr. 00805.050X



Detail B



Werkstoff: E195 EN10305 feuerverzinkt und innen beschichtet

| | | | | | | | | |
|-------|----------|-----|------|----------------|---------------------------|---|-------------------------------------|--|
| | | | | Maßstab 1:5 | Zul. Abw. DIN EN1123-2 | Benennung <u>Regenstandrohr DN70</u> | Zeichnungs Nr. <u>05505.070X</u> | |
| | | | | 2017 | Tag | Name | Ersatz für: | |
| | | | | Gez. | 11.01. | Koeh | | |
| | | | | Gepr. | | | ersetzt durch: | |
| | | | | Norm. | | | | |
| | | | | | | EDV-Art-Nr. 05505.070X | | |
| | | | | | | 05505.070X.DWG | | |
| | | | | | | Bauvorhaben | | |
| Index | Änderung | Tag | Name | | | | | |
| | | | | | | | | |