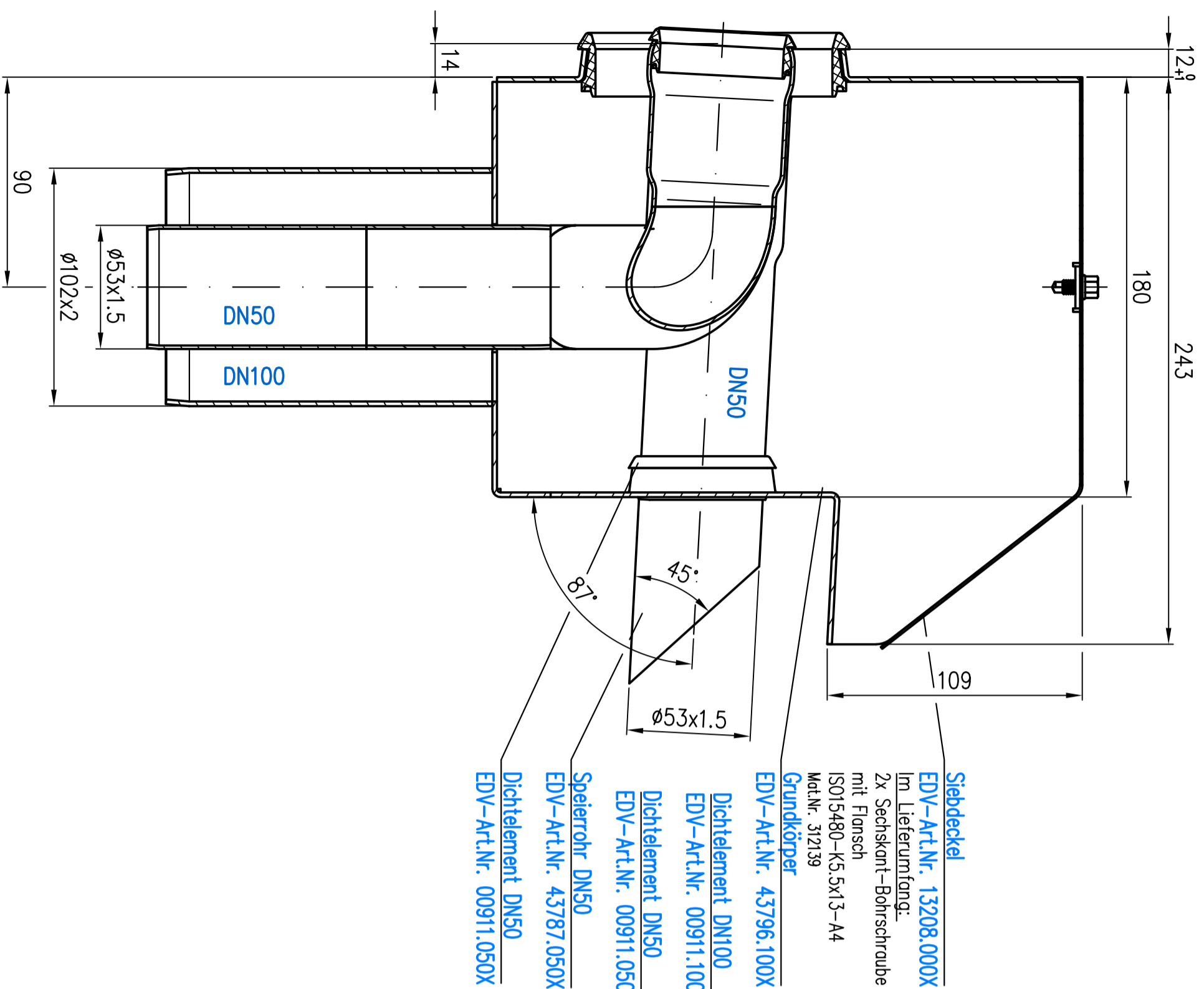
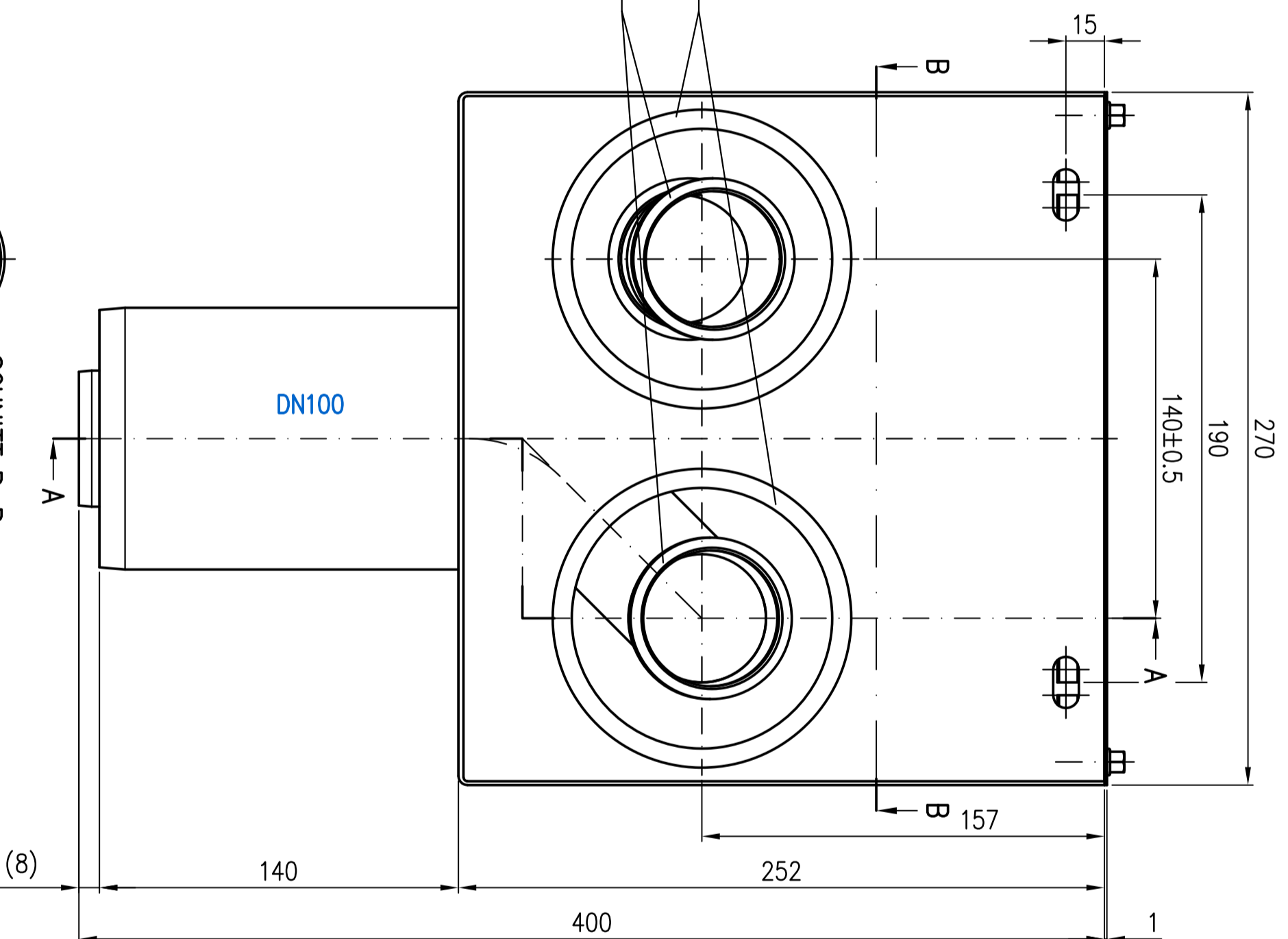


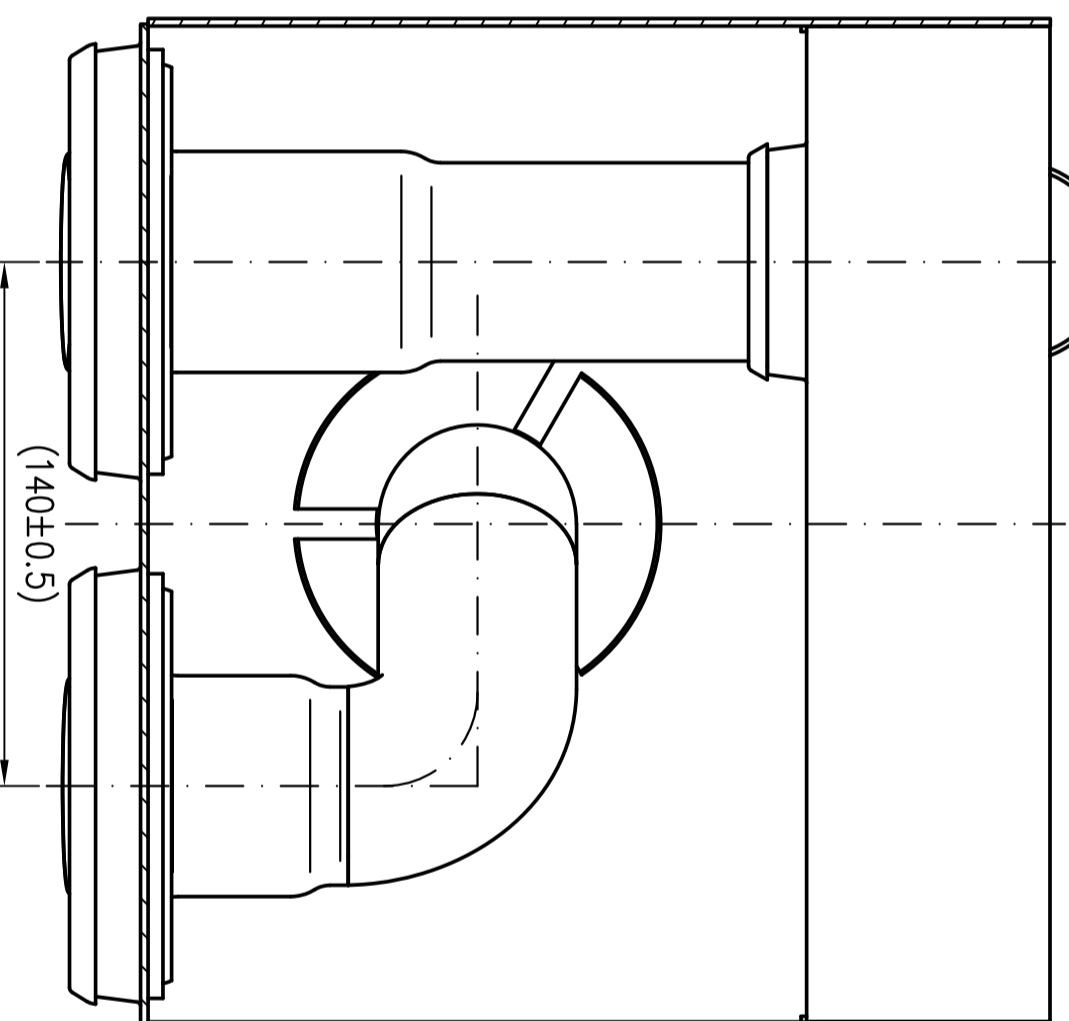
SCHNITT A-A



- Siebdeckel
EDV-Art.Nr. 13208.000X
Im Lieferumfang:
2x Sechskant-Bohrschraube
mit Flansch
ISO15480-K5.5x13-A4
Mat.Nr. 312139
- Grundkörper
EDV-Art.Nr. 43796.100X
- Dichtelement DN100
EDV-Art.Nr. 00911.100X
- Dichtelement DN50
EDV-Art.Nr. 00911.050X
- Speierrohr DN50
EDV-Art.Nr. 43787.050X
- Dichtelement DN50
EDV-Art.Nr. 00911.050X



SCHNITT B-B



Loser Lieferumfang ist
im Polybeutel beigelegt:
3x Dichtelement DN50
EDV-Art.Nr. 00911.050X
2x Dichtelement DN100
EDV-Art.Nr. 00911.100X
1x Speierrohr DN50
EDV-Art.Nr. 43787.050X

Prüfungsnummer:
P13.8.13

Werkstoff:
Grundkörper aus Stahl feuerverzinkt

Index	Änderung	Tag	Name	Maßstab 1:2	Zul. Abw. DN EN 125-2 ISO 2768-m	Bearbeitung	Zeichnungs Nr. 04361.100X
				2016	19.02.	Peters	mit Sprungrohr DN50
				Gez.	19.02.	Peters	EDV-Art.Nr. 04361.100X
				Gepr.	24.11.22	He	ersetzt durch:
				Norm.	28.11.22	Schm	Bauvorhaben
							Gewicht kg 6,6

