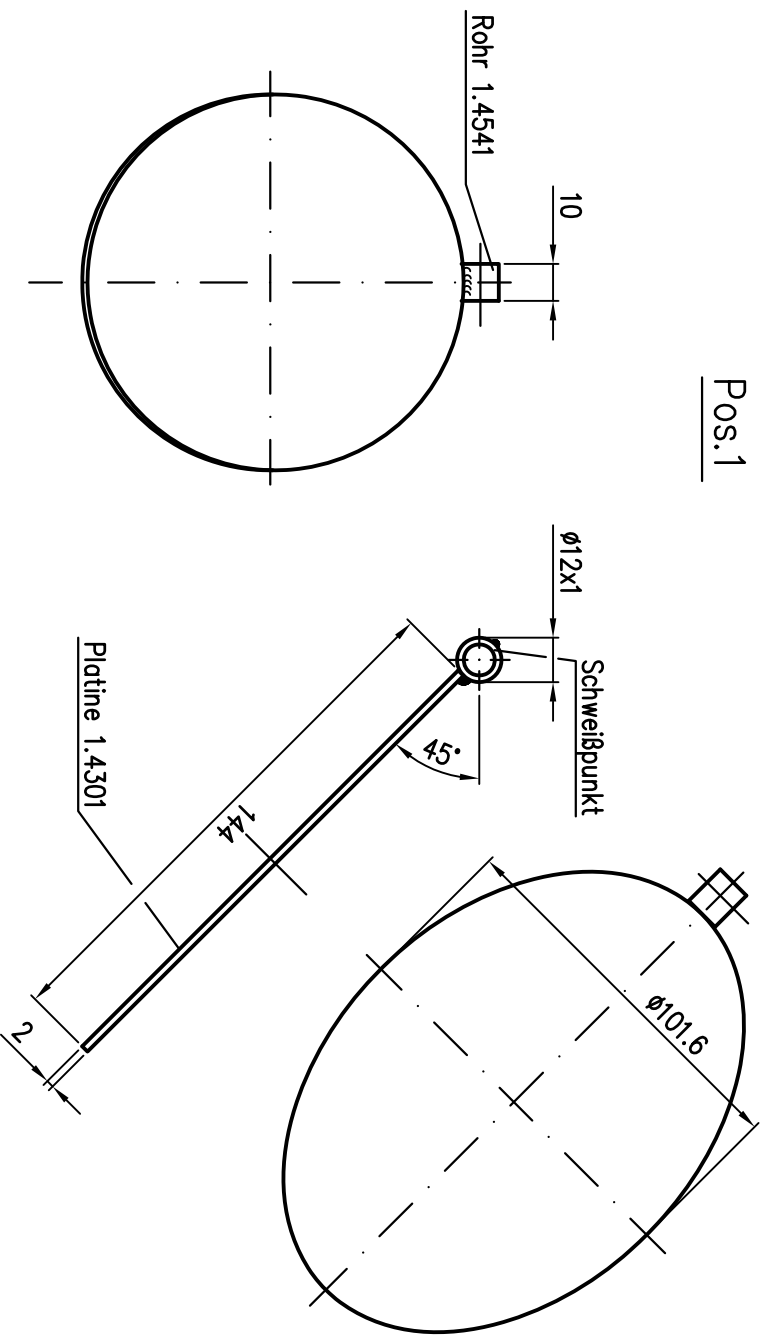
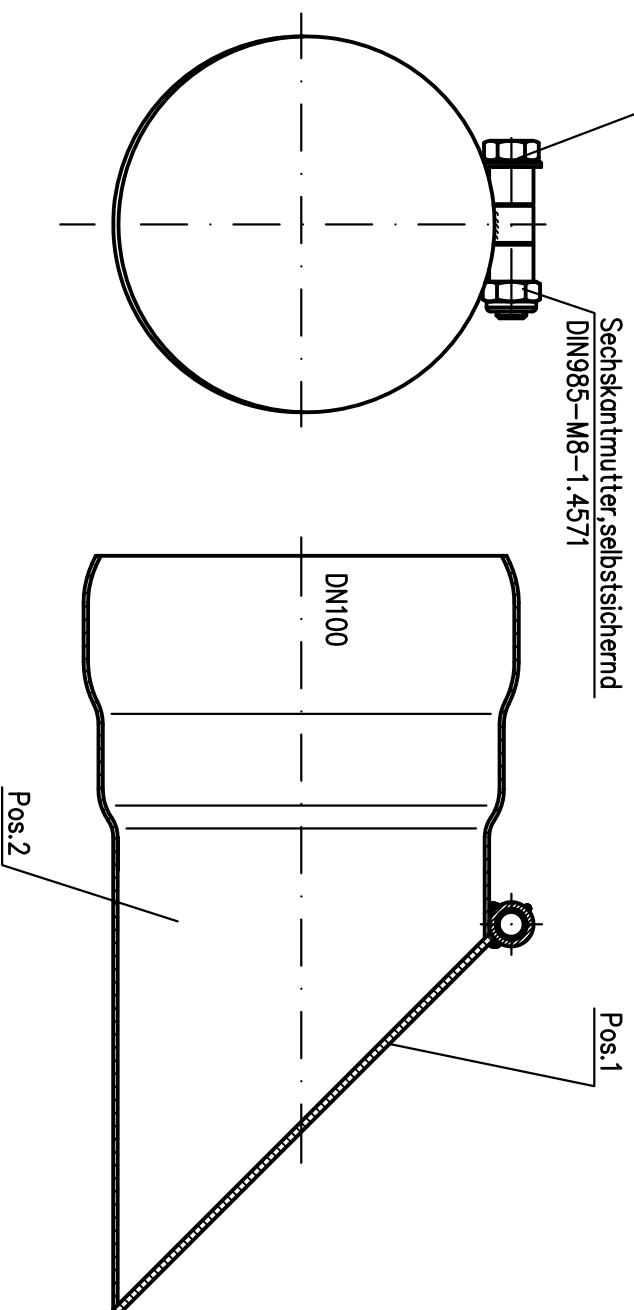


Pos.1

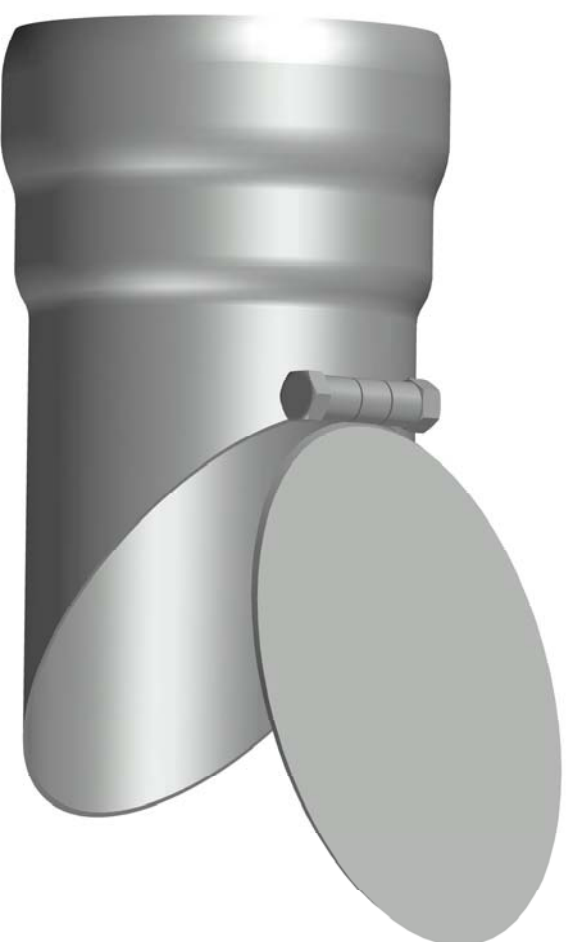
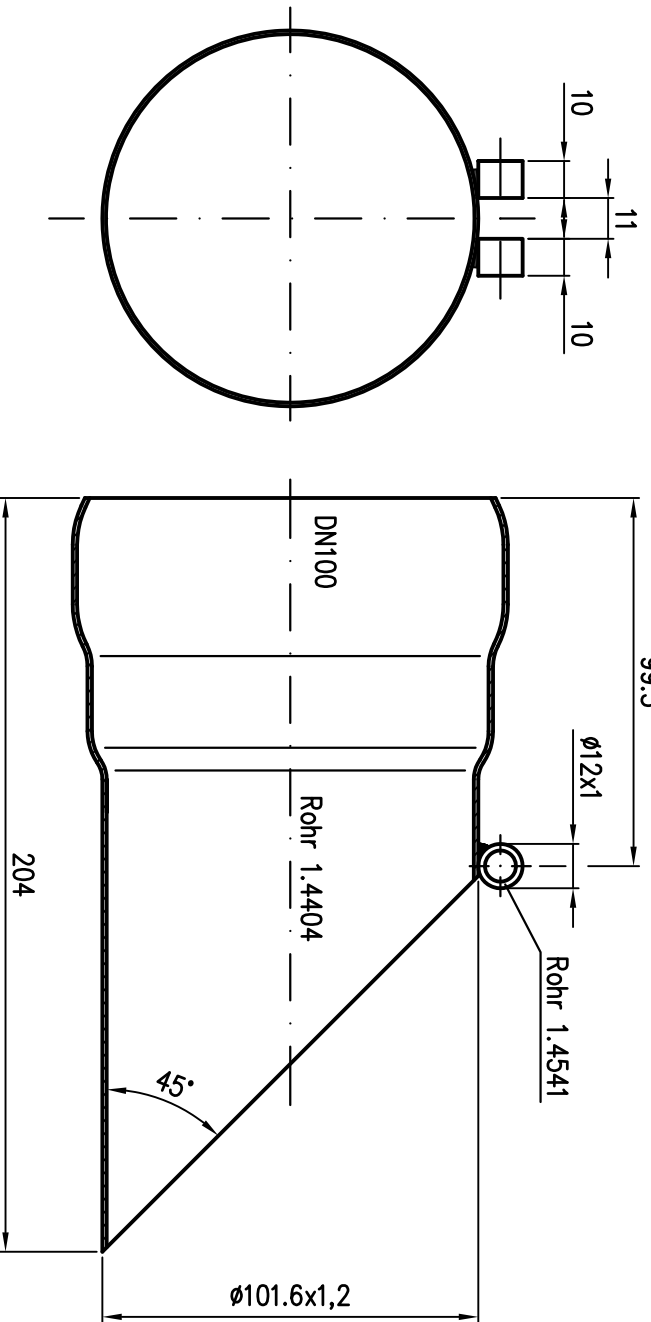


Sechskantschraube mit Flansch DIN6921-M8x40-1.4301

Sechskantmutter, selbstsichernd
DIN985-M8-1.4571



Pos.2



Werkstoff: Edelstahl

Index	Änderung	Tag	Name	Maßstab	Zul. Abw.	Benennung	Zeichnungs Nr.
				1:2	DIN EN 1124-3	Froschklappe DN100	04320.100X
				2016	Tag	Name	Ersatz für:
				Gez.	19.07	Peters	
				Gepr.	20.07.	He	ersetzt durch:
				Norm.	20.07.	Schm	
				LORO			
				Bauvorhaben			