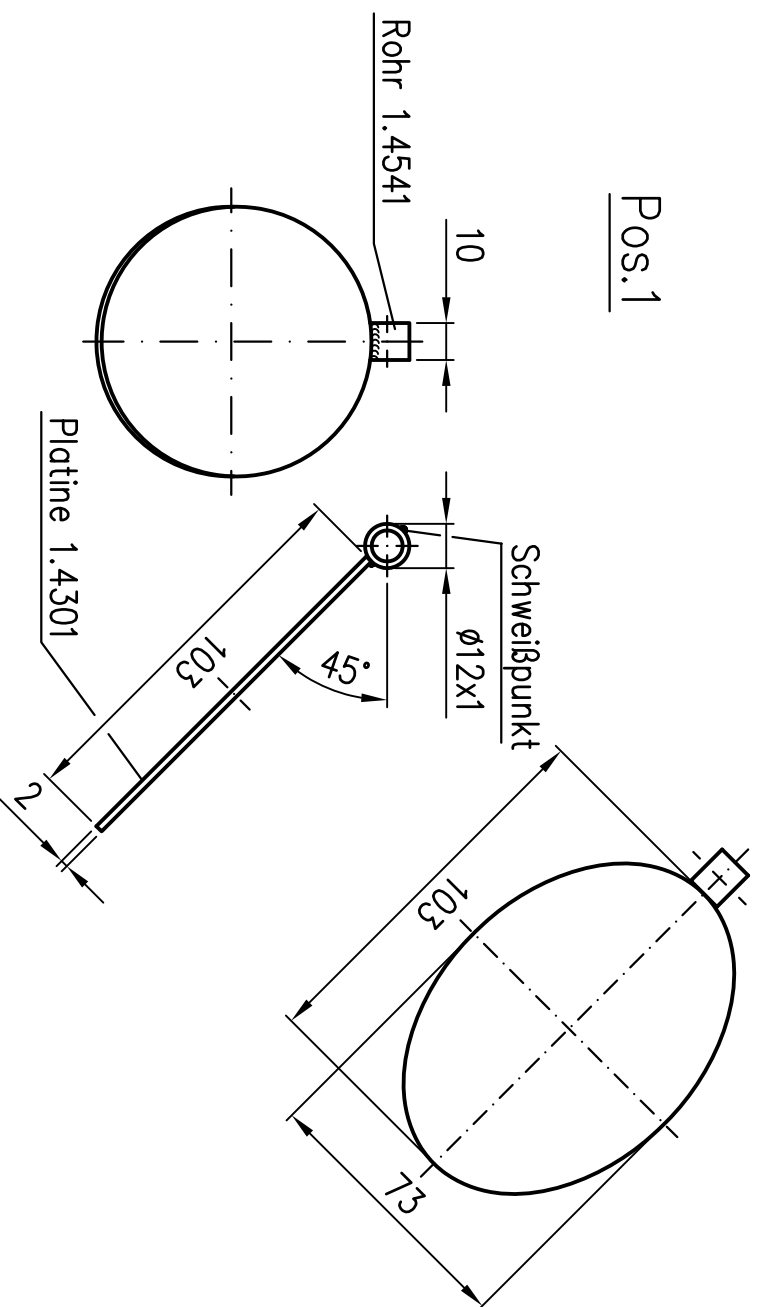
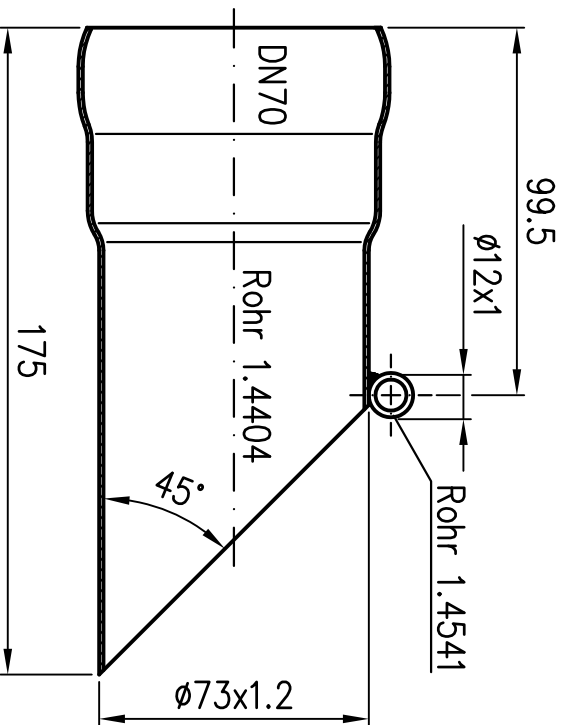
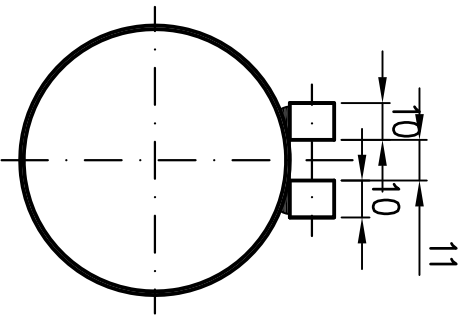


Pos.1

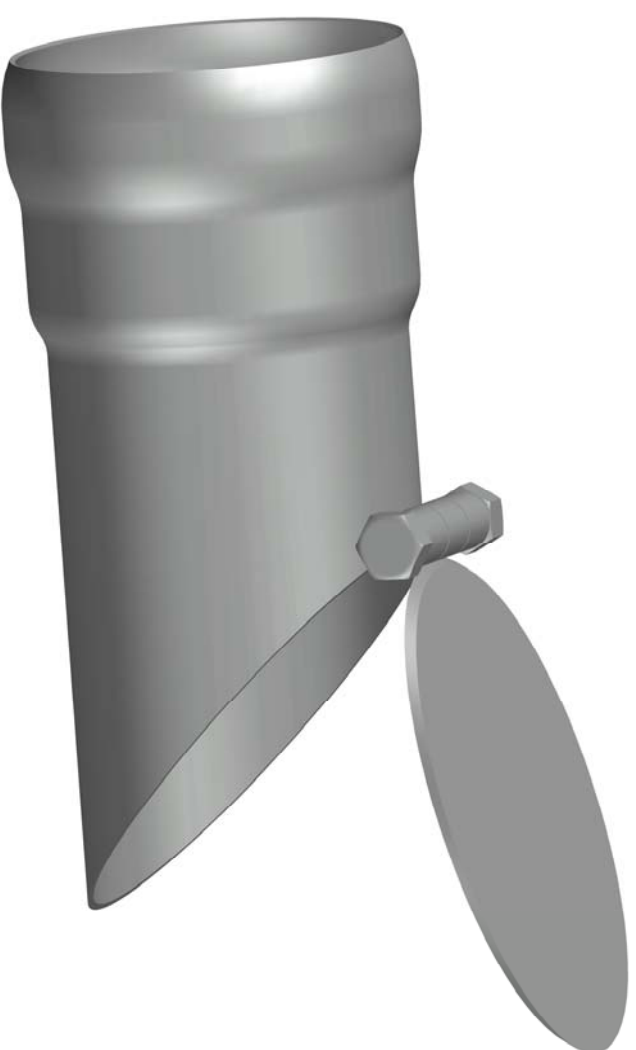
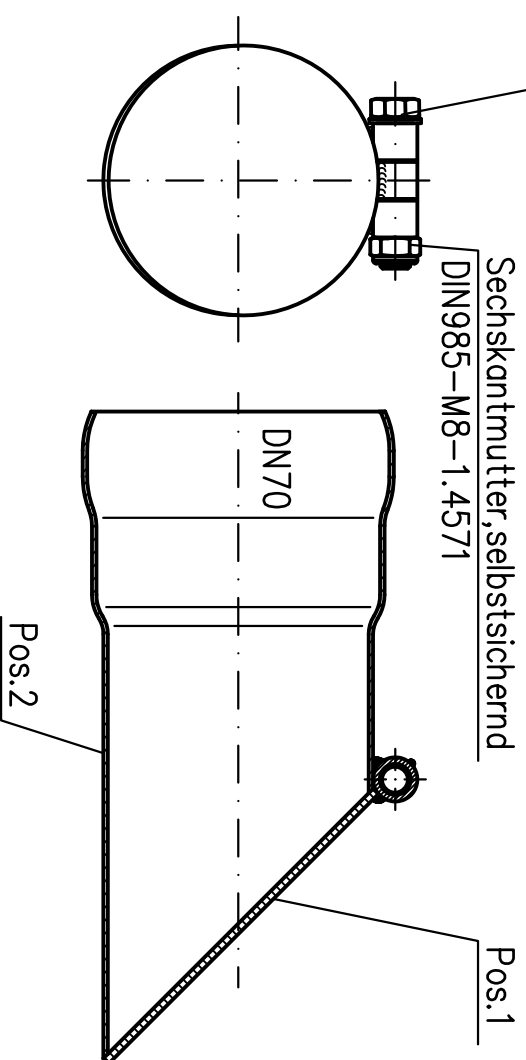


Pos.2



Sechskantschraube mit Flansch DIN6921-M8x40-1.4301

Sechskantmutter, selbstsichernd
DIN985-M8-1.4571



Werkstoff: Edelstahl

Erstellt mit AUTOCAD 2016

Index	Änderung	Tag	Name	Maßstab	Zul. Abw.	Benennung	Zeichnungs Nr.
				1:2	DIN EN124-3	Froschklappe DN70	04320.070X
				2016	2016	aus Edelstahl	Ersatz für:
				Gez.	22.07.	He	
				Gepr.	22.07.	EDV-Art.Nr. 04320.070X	ersetzt durch:
				Norm.	22.07.	04320.070X.DWG	
						Bauvorhaben	

