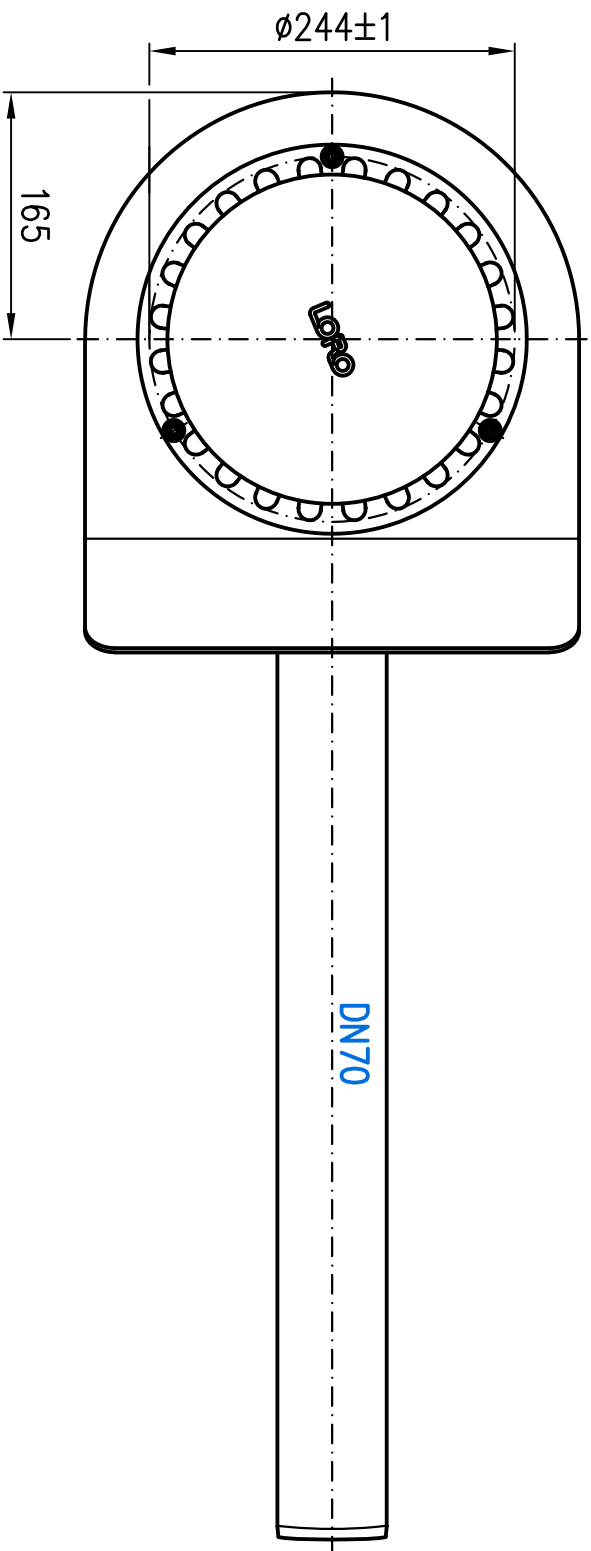
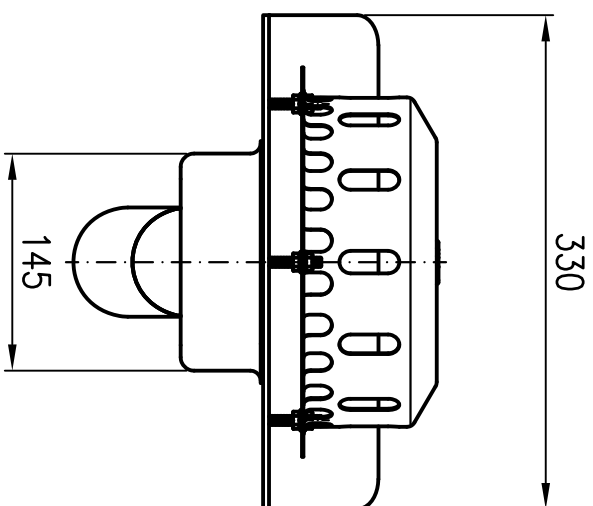


DRAINLET-Haube
EDV-Art.Nr. 21004.000X

Grundkörper DN70
EDV-Art.Nr. 13741.070X
Im Lieferumfang:
6x Sechskantmutter mit Flansch EN1661-M6-A4
Mat.Nr. 310859



Prüfungsnummer:
P29.7.12

Werkstoff:
Grundkörper aus Edelstahl

Index	Änderung	Tag	Name	Maßstab 1:5	Zul. Abw. DIN EN1124-3 DIN EN1253	Benennung RAINSTAR-Attikaablauf DN70	Zeichnungs Nr. 01374.070X
				2007	Name Koehn	mit Klebeflansch für Bitumen	Ersatz für:
				Gez. 27.04.	He	EDV-Art.Nr. 01374.070X	ersetzt durch:
				Gepr. 16.01.23	Schn	01374.070X.DWG	
				Norm. 23.01.23		Bauvorhaben	
							Gewicht in kg: 6,76