

DRAINLET-Haube

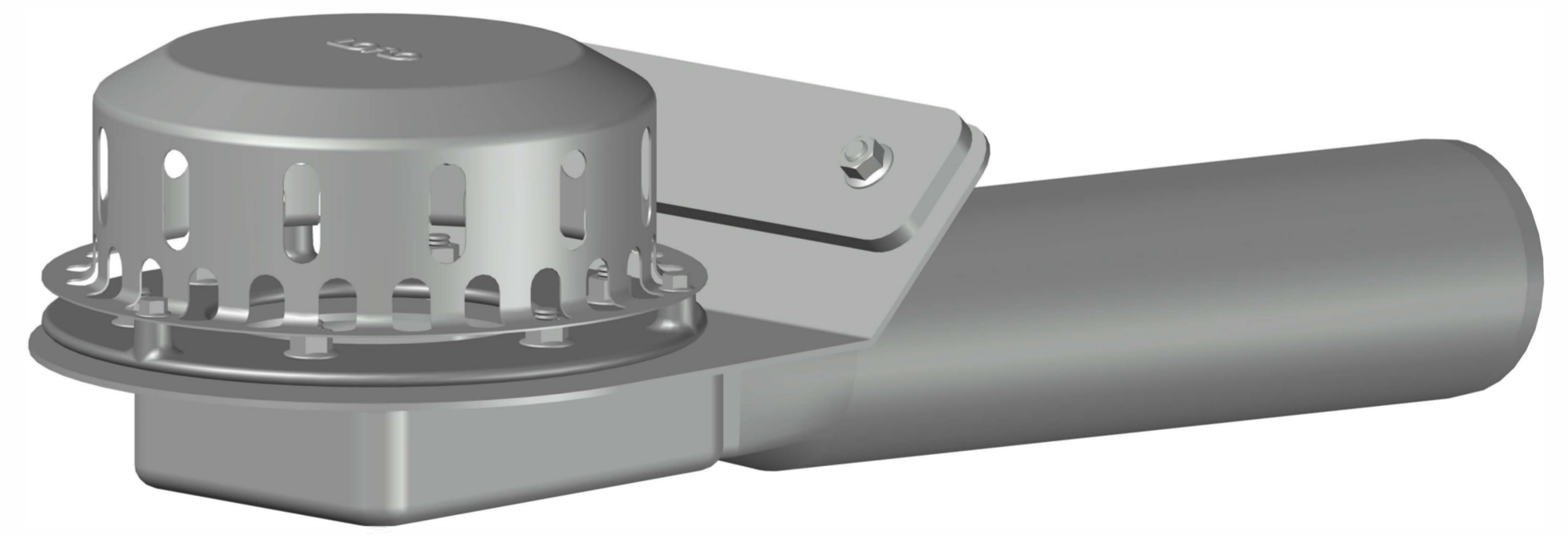
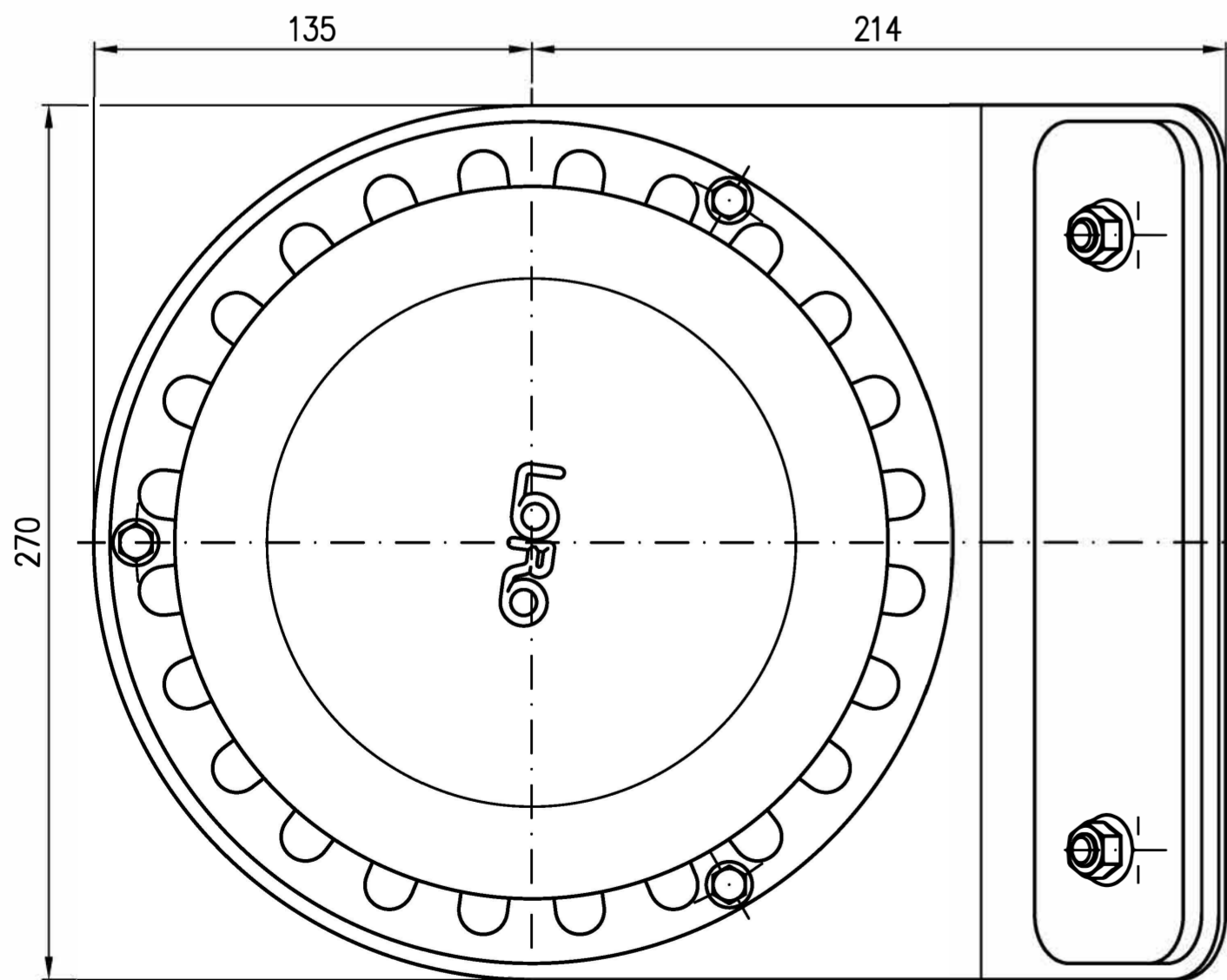
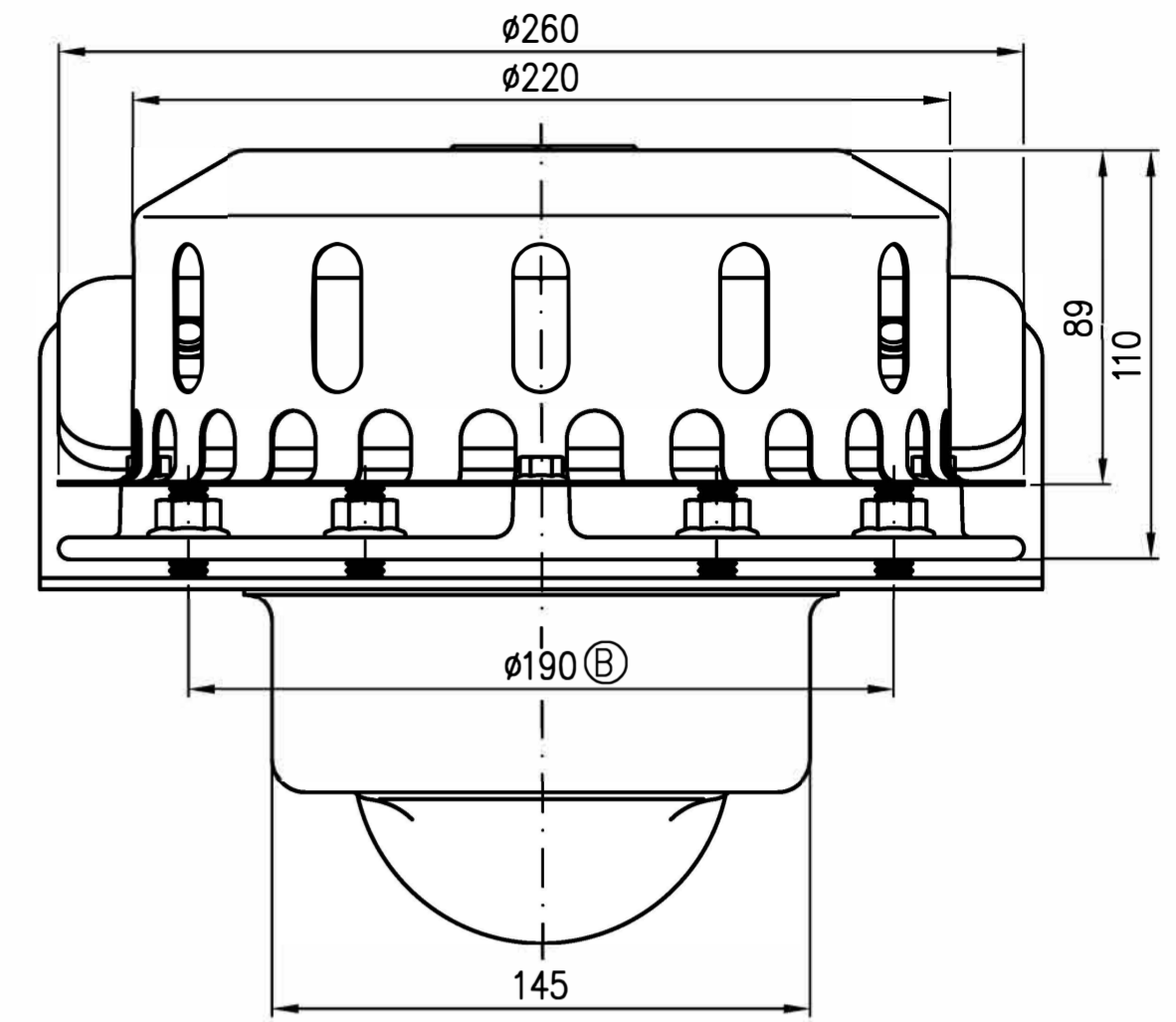
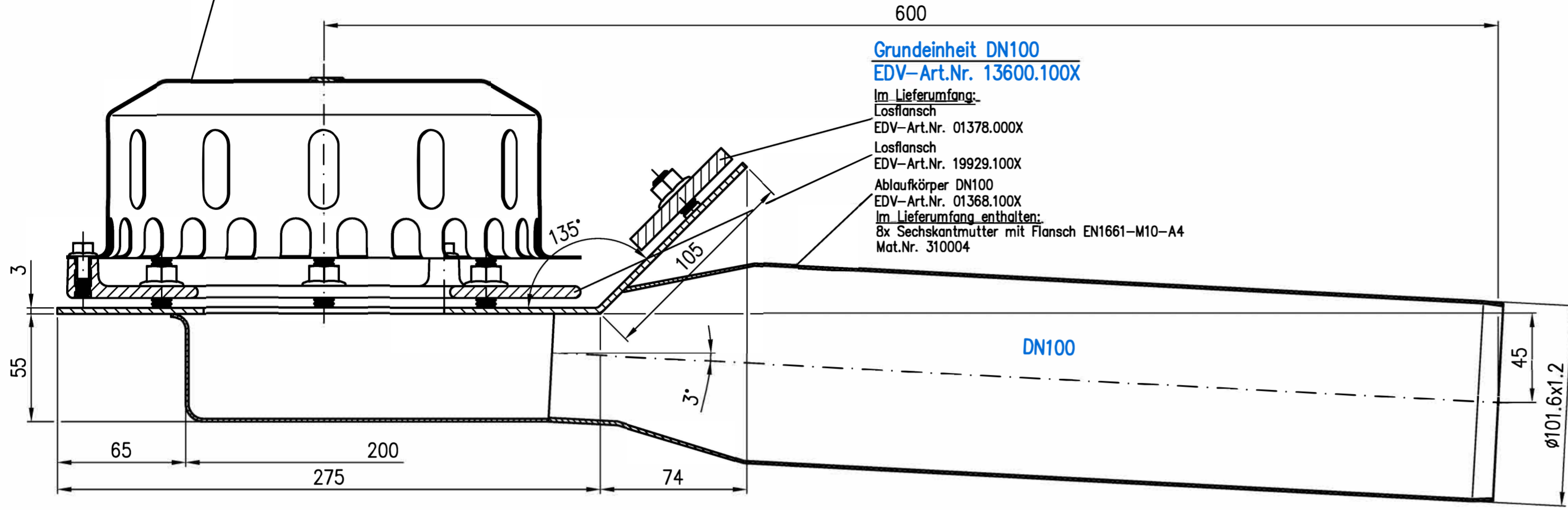
EDV-Art.Nr. 21004.000X

Im Lieferumfang enthalten:
3x Sechskantschraube mit Flansch EN1665-M6x16 A2
Mat.Nr. 310081

Grundeinheit DN100

EDV-Art.Nr. 13600.100X

Im Lieferumfang:
Losflansch
EDV-Art.Nr. 01378.000X
Losflansch
EDV-Art.Nr. 19929.100X
Ablaufkörper DN100
EDV-Art.Nr. 01368.100X
Im Lieferumfang enthalten:
8x Sechskantmutter mit Flansch EN1661-M10-A4
Mat.Nr. 310004



Prüfungsnummer: P29.07.40		Werkstoff: Grundkörper DN100 aus Edelstahl			
	Maßstab 1:2	Zul.Abw. DIN EN1253 DIN EN1124-3	Benennung RAINSTAR-Attikaablauf	Zeichnungs Nr. 01360.100X	
	2021	Tag	Name	DN100 für Bitumenklemmung	Ersatz für:
	Gez.	13.04.	Koeh	EDV-Art.Nr. 01360.100X	ersetzt durch:
	Gepr.			01360.100X.DWG	
	Norm.			Bauvorhaben	
Index	Änderung	Tag	Name	LORO®	

Diese Zeichnung ist urheberrechtlich geschützt und bleibt unser Eigentum. Sie darf weder ganz noch teilweise vervielfältigt und nicht an Dritte weitergegeben werden.