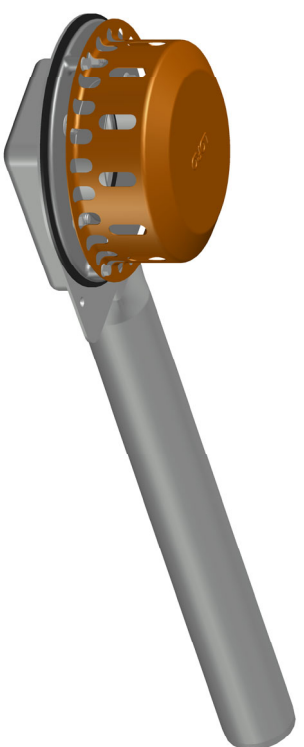
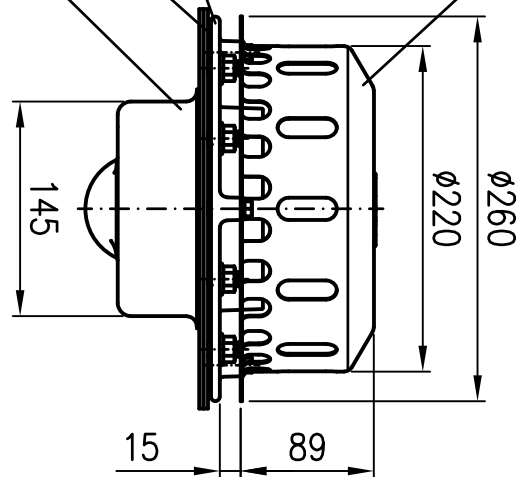



**DRAINLET-Not-Haube**  
**EDV-Art.Nr. 21007.000X**  
 Im Lieferumfang:  
 3x Sechskantschraube mit Flansch  
 EN 1665-M6x16-A2  
 Mat.Nr.310081

**Grundeinheit DN70**  
**EDV-Art.Nr. 13410.070X**  
 Im Lieferumfang:

Losflansch  
 EDV-Art.Nr. 19927.100X  
 Kompressionsdichtung  
 EDV-Art.Nr. 21810.100X  
 Ablaufkörper DN70  
 EDV-Art.Nr. 01348.070X  
 Im Lieferumfang:  
 6x Sechskantmutter mit Flansch  
 EN 1661-M10-A4  
 Mat.Nr.310004



|                 |          |     |      |  |                            |                         |                                 |
|-----------------|----------|-----|------|--|----------------------------|-------------------------|---------------------------------|
| Prüfungsnummer: |          |     |      | Werkstoff: Grundkörper DN70 aus Edelstahl  |                            |                         |                                 |
| Index           | Änderung | Tag | Name | Mabstab  | Zul. Abw.                  | Benennung               | Zeichnungs Nr.                  |
|                 |          |     |      | 1.5  | DIN EN1124-3<br>DIN EN1253 | Rainstar-Notablauf DN70 | 01343.070X                      |
|                 |          |     |      | 2021   | Tag                        | Name                    | ohne Aufkantung, Auslauf 1°     |
|                 |          |     |      | Gez.   | 11.01.                     | Koeh                    | Kompletteinheit, Wehrröhre 35mm |
|                 |          |     |      | Gepr.  | 14.01.                     | He                      | EDV-Art.Nr. 01343.070X          |
|                 |          |     |      | Norm.  | 17.01.                     | Schm                    | EDV-Art.Nr. 01343.070X.DWG      |
|                 |          |     |      |  |                            |                         | Bauvorhaben                     |
|                 |          |     |      |  |                            |                         | Ersatz für:                     |
|                 |          |     |      |  |                            |                         | ersetzt durch:                  |