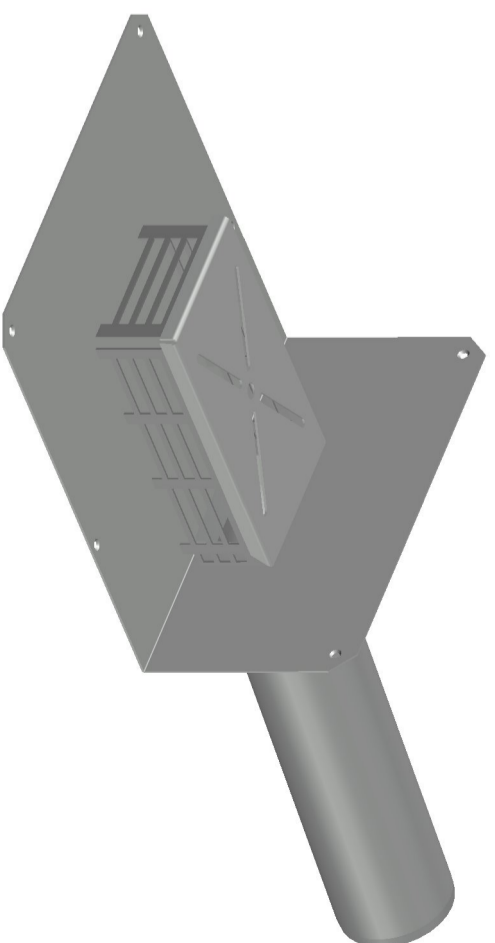
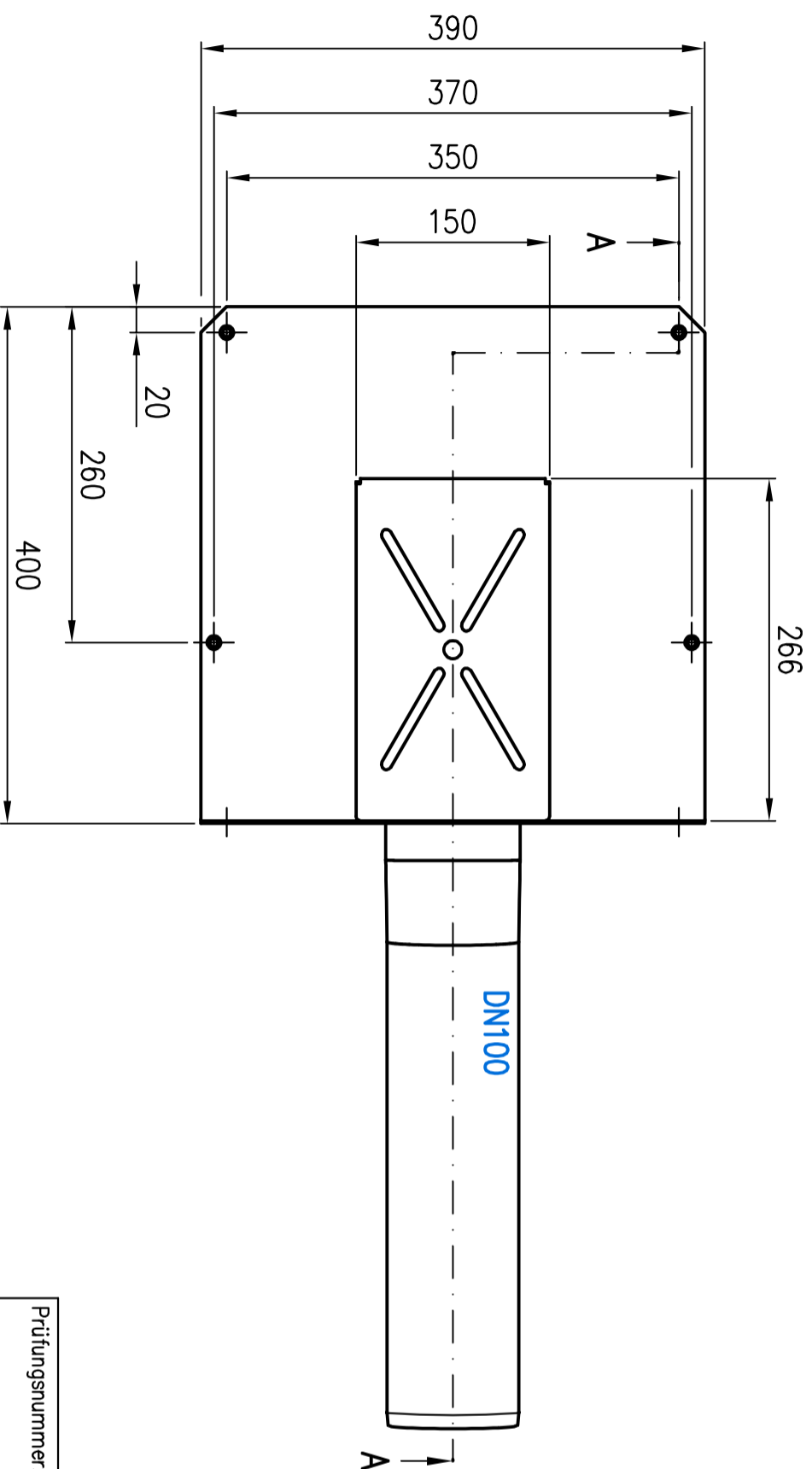
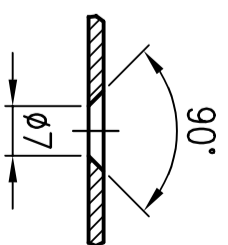


**DETAIL B**  
Maßstab: 1:1



Prüfungsnummer:  
Werkstoff:  
Grundkörper DN100 aus Stahl feuerverzinkt

Prüfungsnummer:			Werkstoff: Grundkörper DN100 aus Stahl feuerverzinkt		
Index	Änderung	Tag	Name	Maßstab	Zul. Abw.
				1:5	DIN EN 1123-2 DIN EN 1253
		2020	Tag	Name	Benennung
		26.10.	Gez.	Rudolph	Attika-Direktablauf DN100
		03.02.21	Gep.	He	mit Klebeflansch 90° ohne Eingriff ins Dach
		19.02.21	Norm.	i.a. Hease	EDV-Art.Nr. <b>01331.100X</b>
					ersetzt durch: 01331.100X.dwg
					Bauvorhaben
					Zeichnungs Nr. 01331.100X