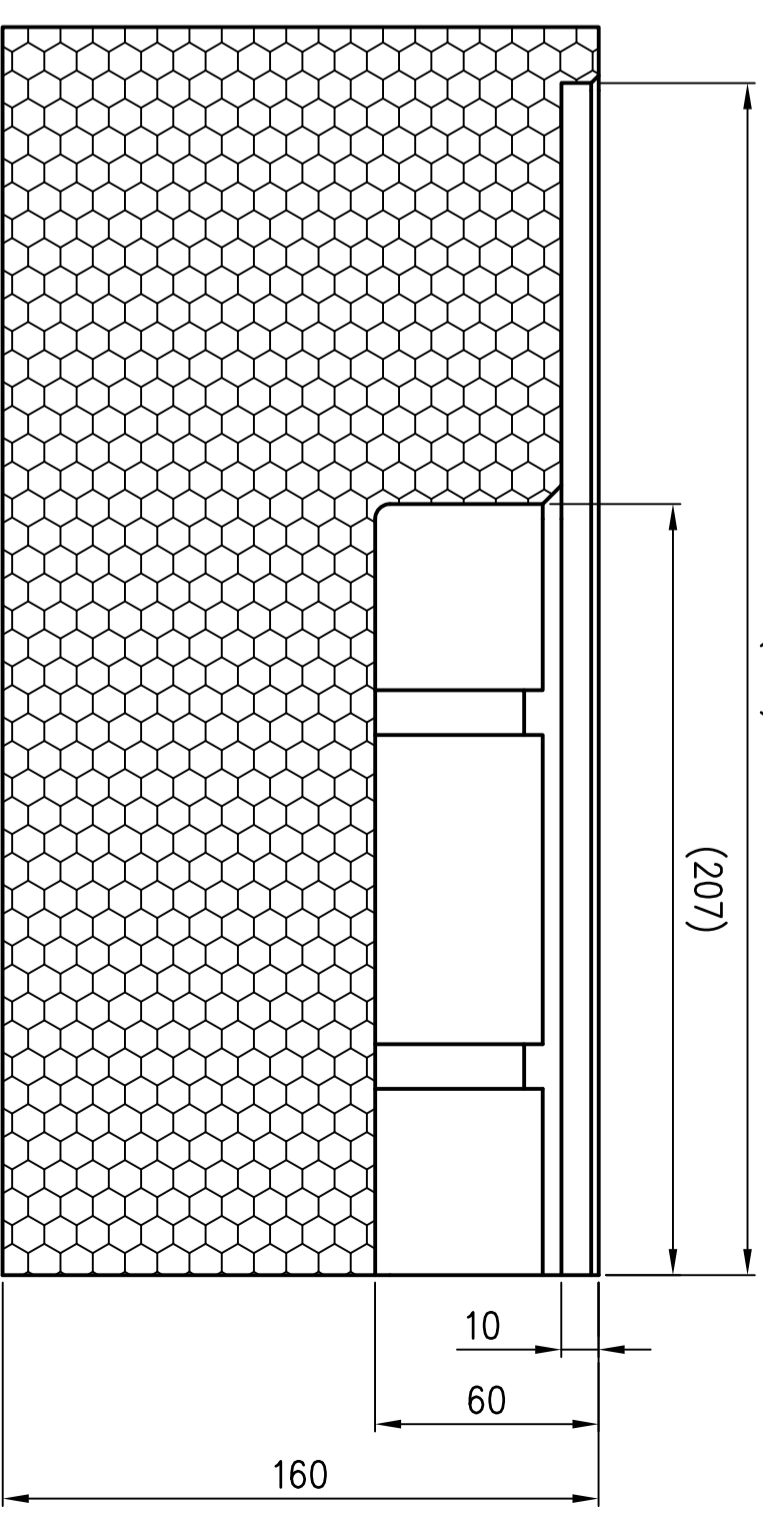
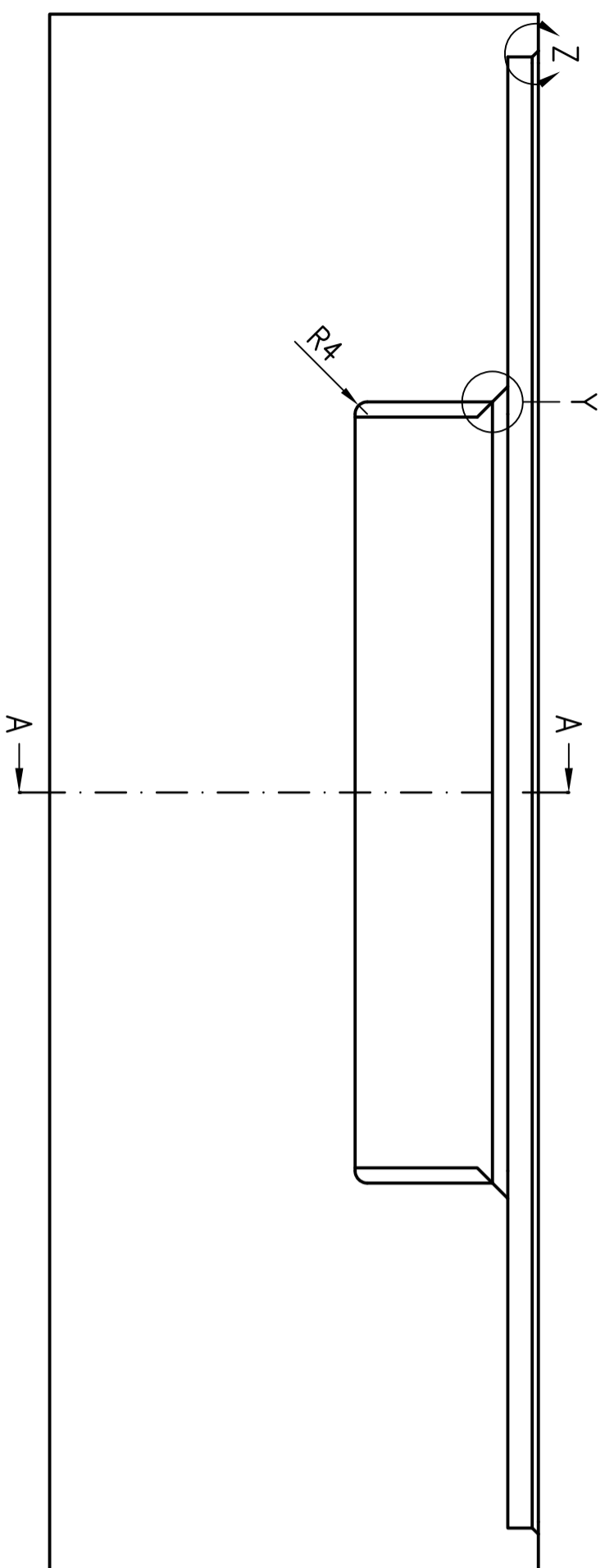
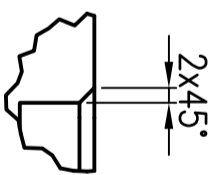


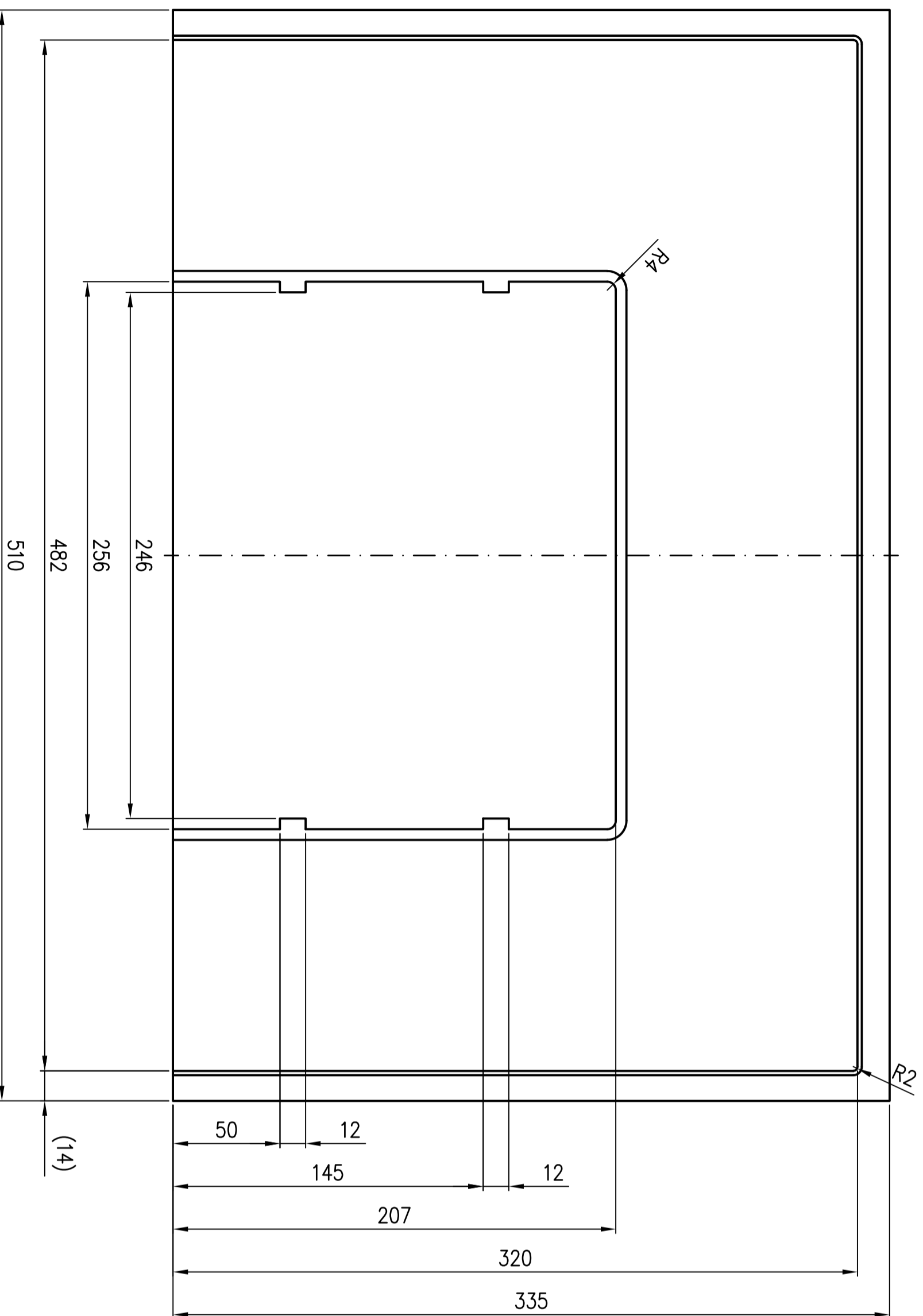
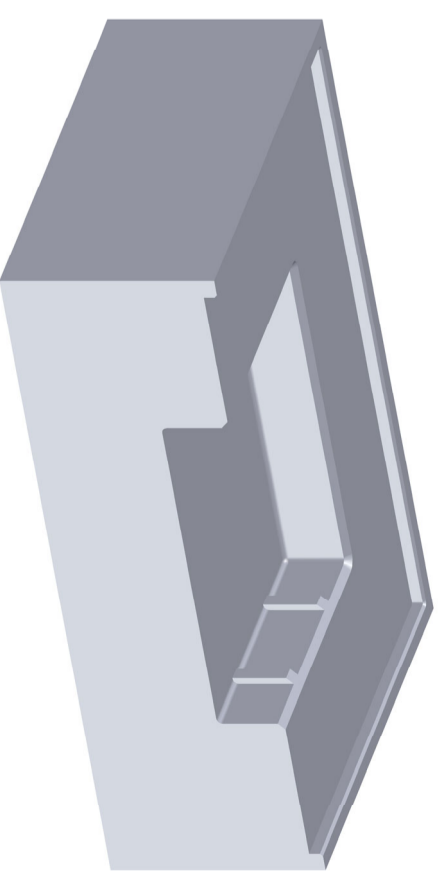
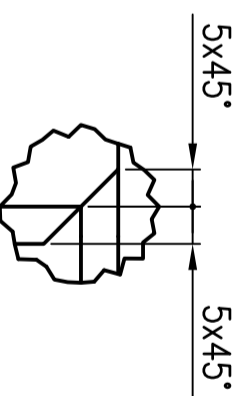
SCHNITT A-A



DETAIL Z
Maßstab: 1:1



DETAIL Y
Maßstab: 1:1



Für Ablauf:	Benennung:
01327.070X	DUOFLUX-Haupt-Not-Kombi Direktablauf DN70 für Kunststoff, Doppelrohr Fließrichtung rechts
01328.070X	DUOFLUX-Haupt-Not-Kombi Direktablauf DN70 für Kunststoff, Doppelrohr Fließrichtung links
01330.070X	ATTIKA-Doppelrohrablauf DN70 mit Klebefansch für Bitumen
13207.070X	ATTIKA-Doppelrohrablauf DN70 mit Wehr rechts und Klebefansch für Bitumen
01320.100X	ATTIKA-Doppelrohrablauf DN100 mit Klebefansch für Bitumen
01330.100X	ATTIKA-Doppelrohrablauf DN100 mit Klebefansch für Bitumen
01334.100X	ATTIKA Not-Direktablauf mit Klebefansch für Bitumen 40mm Wehr mit Siebkorb DN100
01336.100X	ATTIKA-Not-Direktablauf DN100 mit Klebefansch für Bitumen, Wehr 60mm
13457.100X	DUOSTREAM Notablauf Doppelrohr für Dach DN 100
13458.100X	DUOSTREAM Notablauf Doppelrohr für Dachterrasse DN 100
13541.100X	QUATROFLUX-Dachterrasse DN100 für Kunststoff Doppelrohr, Rohr in Rohr
13543.100X	DUOFLUX-Attika Direktablauf DN100 für Kunststoff, Doppelrohr
13544.100X	QUATROFLUX-Haupt-Not-Kombi Ablauf DN100/50 für Bitumen, Doppelrohr

Prüfungsnummer:

Werkstoff:
Styropor SE M16 0.35

Index	Änderung	Tag	Name	Maßstab	Zul. Abw.	Benennung	Zeichnungs Nr.
				1:2	DN20x57	Wärmedämmblock	01317.000X

Index	Änderung	Tag	Name	Maßstab	Zul. Abw.	Benennung	Zeichnungs Nr.
				1:2	DN20x57	Wärmedämmblock	01317.000X
		2022	Tag	Gez.	10.06.	Name	für Serie 43, Doppelabläufe mit geringen Eintritt, SAP-14144
			Gepr.	22.06.	He	EDV-Art.Nr.	01317.000X
			Norm.	22.06.	Schn		ersetzt durch:
						01317.000X.DWG	

Index	Änderung	Tag	Name	Maßstab	Zul. Abw.	Benennung	Zeichnungs Nr.
				1:2	DN20x57	Wärmedämmblock	01317.000X
						Bauvorhaben	
							Gewicht kg 0,7