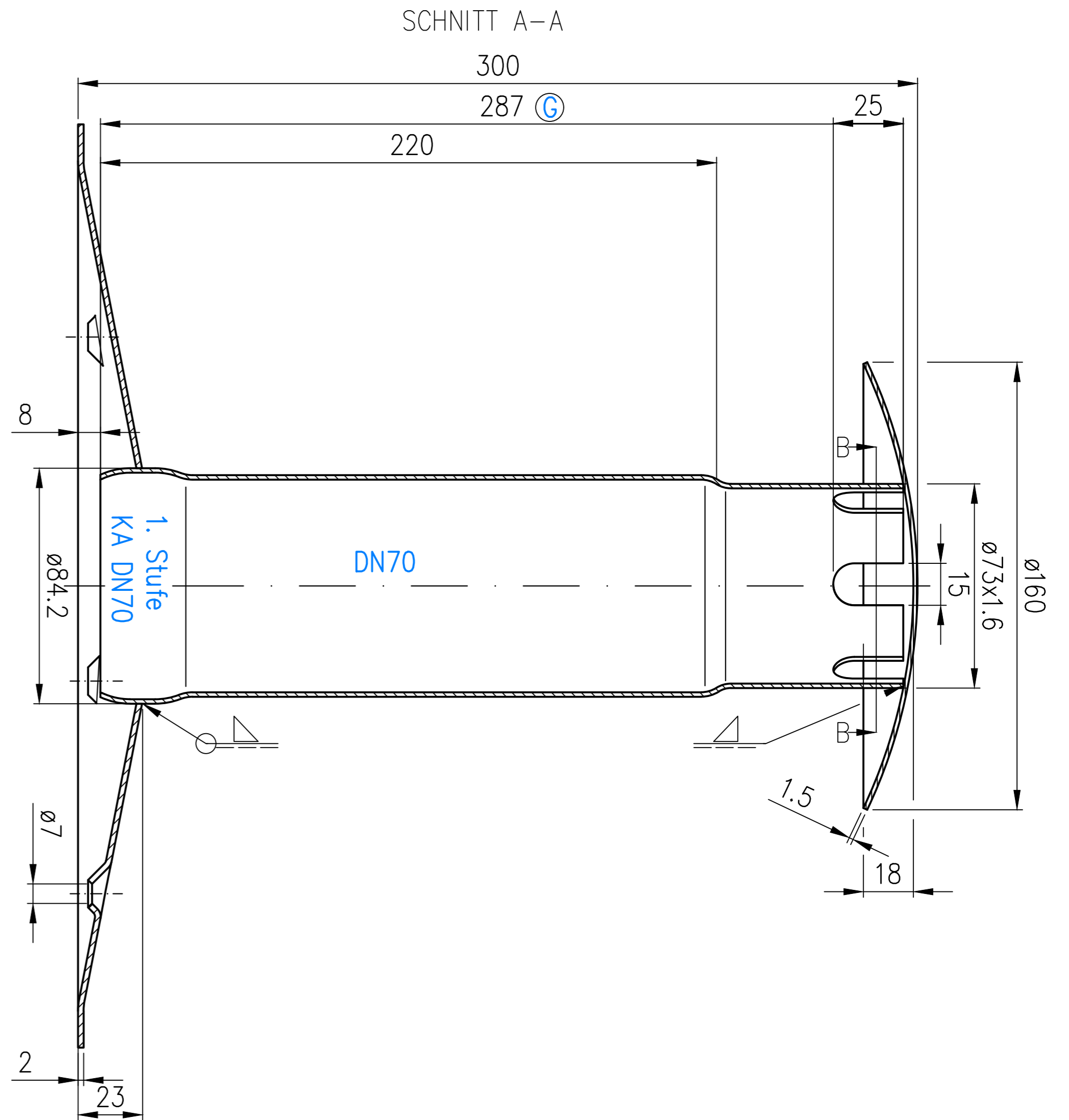


SCHNITT B-B



Prüfungsnummer:				Werkstoff: E195 EN10305 feuerverzinkt mit umlaufender Pulverbeschichtung RAL7035 (Lichtgrau)/glatt/seidenglänzend			
G	Maß geändert	03.05.24	Lh	Maßstab 1:2	Zul. Abw. DIN EN1123-2 ISO 9013	Benennung LORO-Dachentlüfter	Zeichnungs Nr. 01310070X G
	Besch. geändert						
F	material geändert	19.09.14	Koeh	2007	Tag	Name	Ersatz für: 01310070X F
E	Besch. geändert	06.12.13	Koeh				
D	Bemaß. hinzugef.	14.05.13	Koeh	Gez.	15.02.	Koeh	ersetzt durch:
C	Besch. geändert	11.03.13	Koeh	Gepr.			
B	überarbeitet	10.03.10	Koeh	Norm.			EDV-Art.Nr. 01310.070X 01310070XG.DWG
A	überarbeitet	11.05.07	Koeh				
Index	Änderung	Tag	Name			Bauvorhaben	Gewicht kg 2.5

Diese Zeichnung ist urheberrechtlich geschützt und bleibt unser Eigentum. Sie darf weder ganz noch teilweise vervielfältigt und nicht an Dritte weitergegeben werden.