

Rohrschelle DN125

Zchng.Nr. 00976.1250

Mat.Nr. 300027

Im Lieferumfang:

2x Sechskantschraube mit Flansch

und Kreuz-Schlitz-Kopf

M8x30

Schallschutzeinlage DN125

Zchng.Nr. 09976.125X

Mat.Nr. 313072

Distanzhülse

Zchng.Nr. 09991.000X

Mat.Nr. 313060

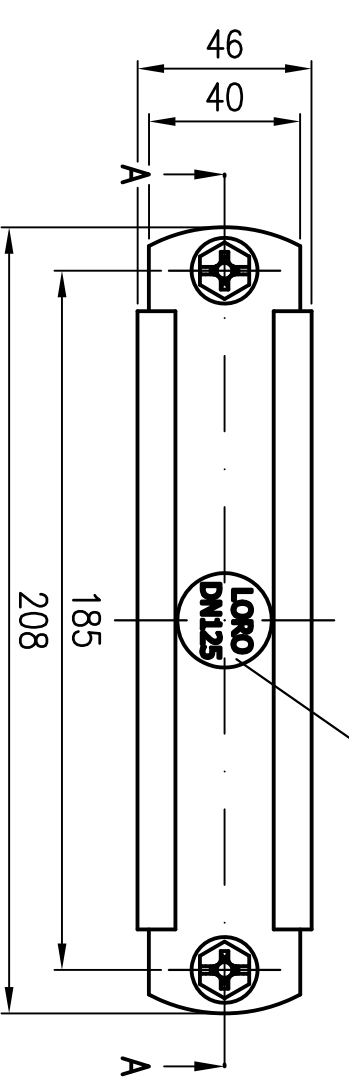
Antiverriersicherungsscheibe

M8

Mat.Nr. 310438



LORO DN125
Prägung



Prüfungsnummer:		Werkstoff: DC01 Dickschichtpassiviert		Benennung		Zeichnungs Nr.	
Index	Anderung	Tog	Name	Maßstab 1:2	Zul. Abw. DIN EN 1123-2	Rohrschelle DN125	00976.125X
				2006	2006	mit Anschlussgewinde M10/M12	
				Gez.	12.10.	und Schallschutzeinlage	
				Gepr.	11.12.24	EDV-Art.Nr. 00976.125X	
				Norm.	11.12.24	00976.125X.DWG	
					Schm	Bauvorhaben	
							Gewicht kg
							0,75
							ersetzt durch: