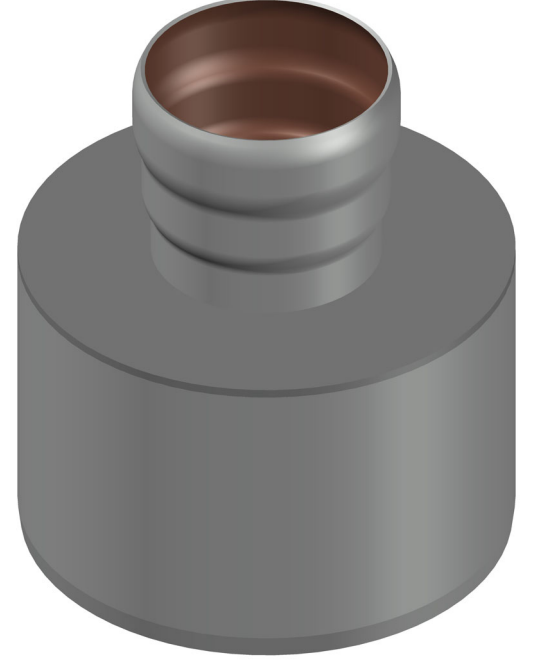
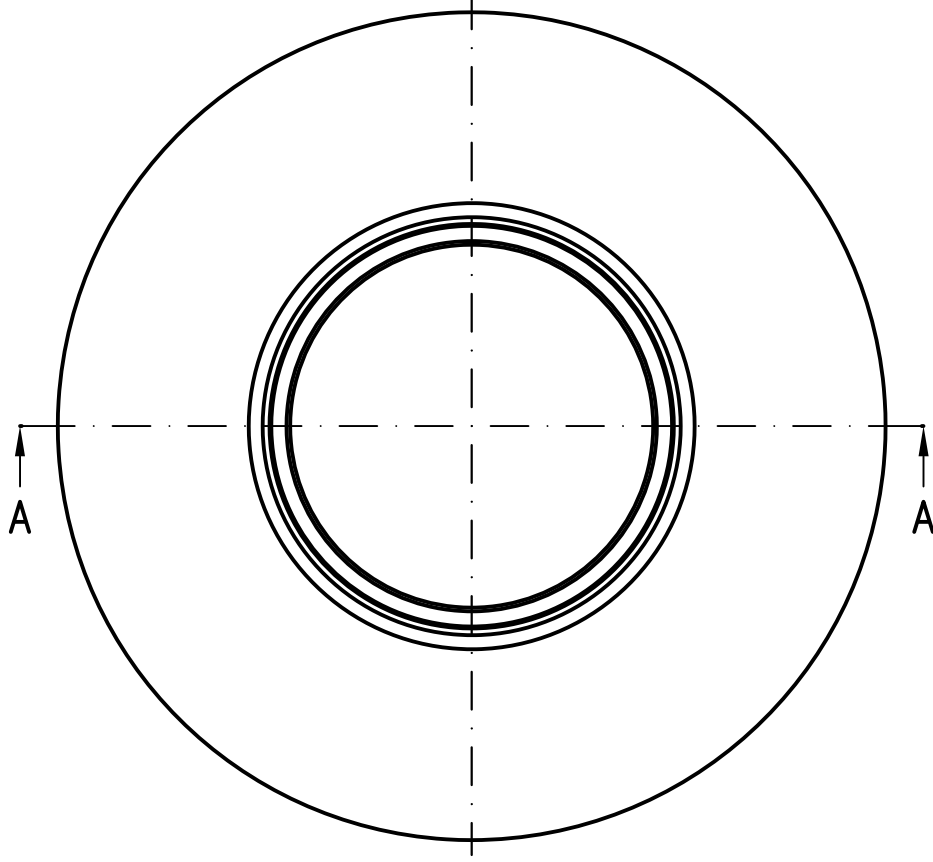


Rohrende leicht eingezogen



Prüfungsnummer:	Werkstoff:	EN10305, P235 TR1 RN10217-1 feuerverzinkt mit Innenbeschichtung			
	Blech:	DD11 feuerverzinkt mit Innenbeschichtung			
	Maßstab	1:2			
	Zul. Abw.	DIN EN 1123-2			
	2009	Tag	Name	Benennung	
	Gez.	19.01.	Koeh	Übergangsrohr DN100/200	
	Gepr.	23.04.24	He	konzentrisches Red.-Stück	
	Norm.	24.04.24	Schrm	EDV-Art.Nr. 00600.DG0X	
				00600.DG0X.DWG	
				Bauvorhaben	
Änderung	Index	Tag	Name	Ersatz für:	
				00600.DG0X	
				ersetzt durch:	
				Gewicht kg	
				4,3	

