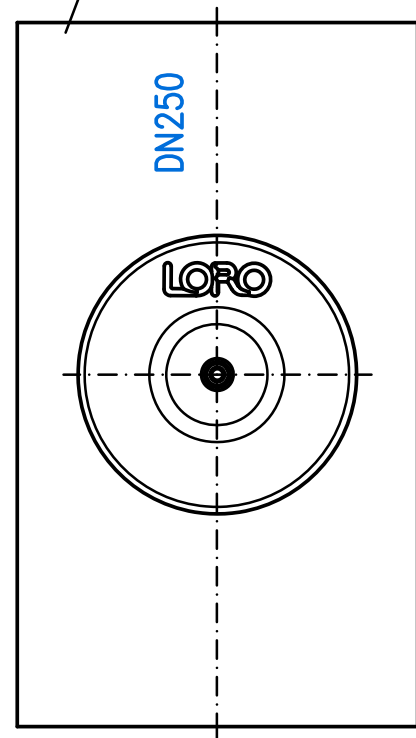
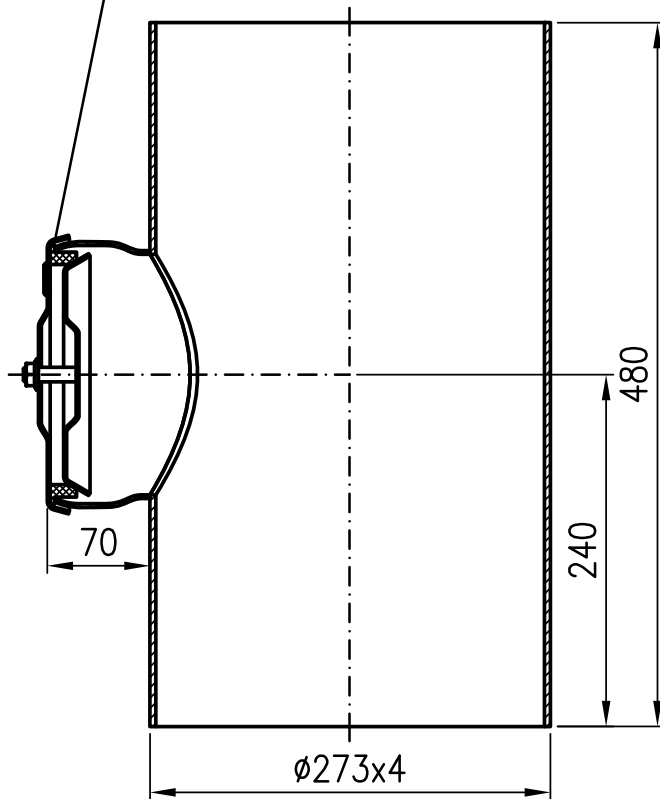
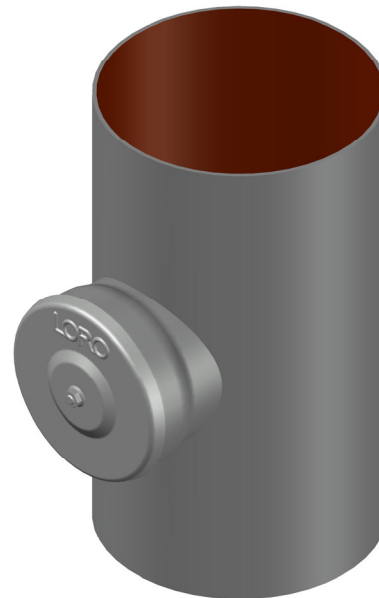


Verschlussstopfen DN150
EDV-Art.Nr. 00805.150X

Rohr DN250
Zchnng.Nr. S000829




Rohrenden leicht entgratet



Prüfungsnummer:

Werkstoff:

EN 10219 S235, E195 EN10305 feuerverzinkt und innen beschichtet

				Maßstab 1:5	Zul.Abw. DIN EN1123-2	Benennung Reinigungsrohr DN250	Zeichnungs Nr. 00556250X
				2020	Tag	Name	Ersatz für:
				Gez.	03.04	Koeh	ersetzt durch:
				Gepr.	03.04.	He	
				Norm.	22.04.	Schm	
Index	Änderung	Tag	Name			Bauvorhaben	