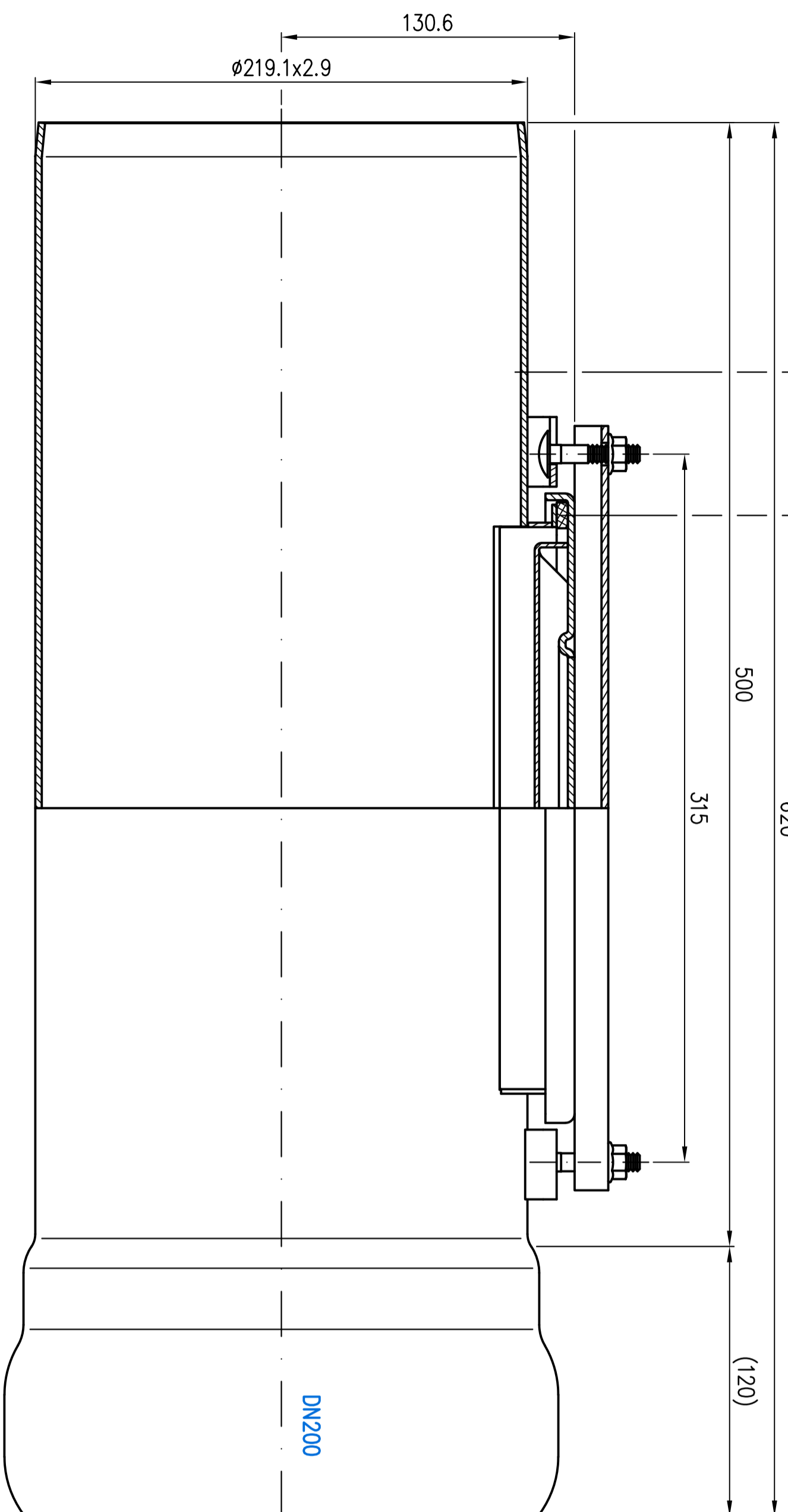


Rohr DN200  
Zehng.Nr. S901860 C

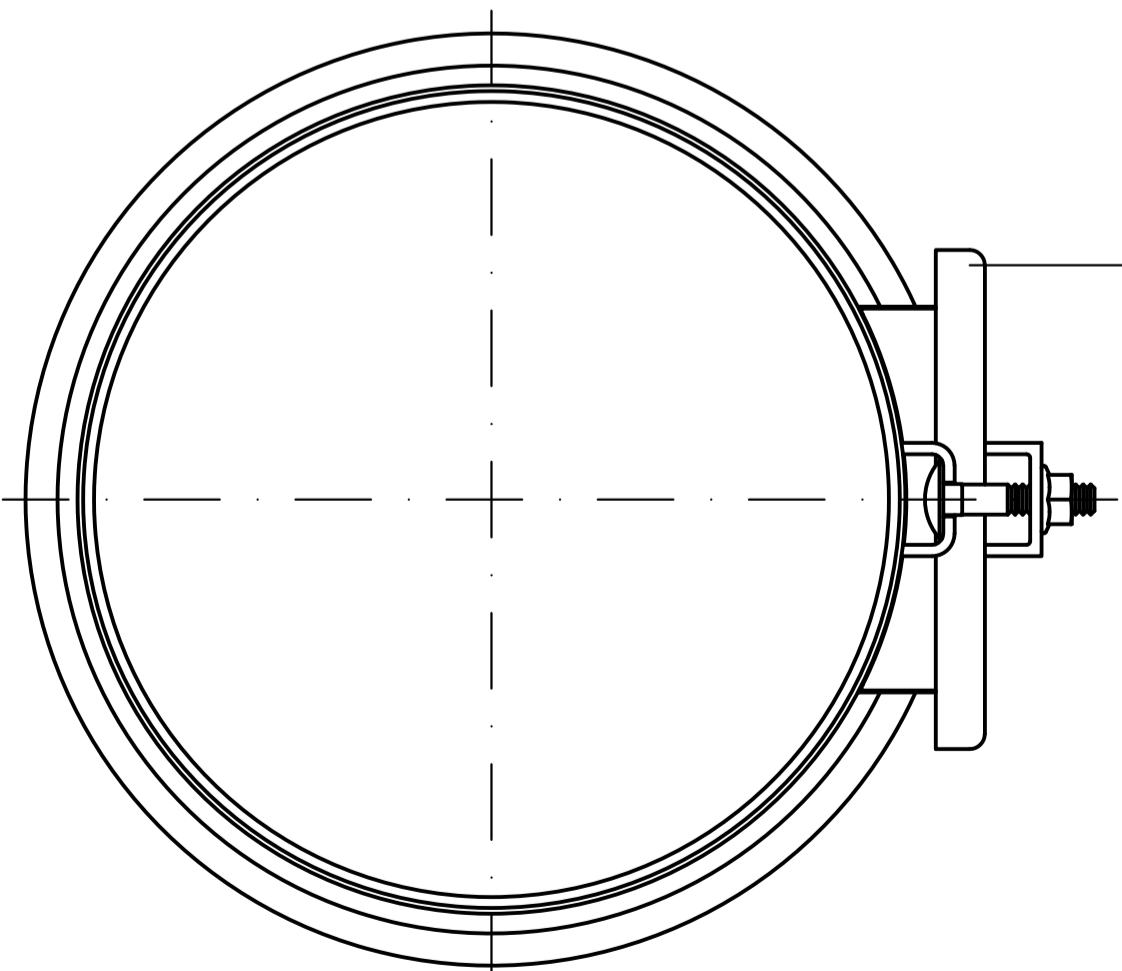
Flachdichtung  
Zehng.Nr. S901864 A

620

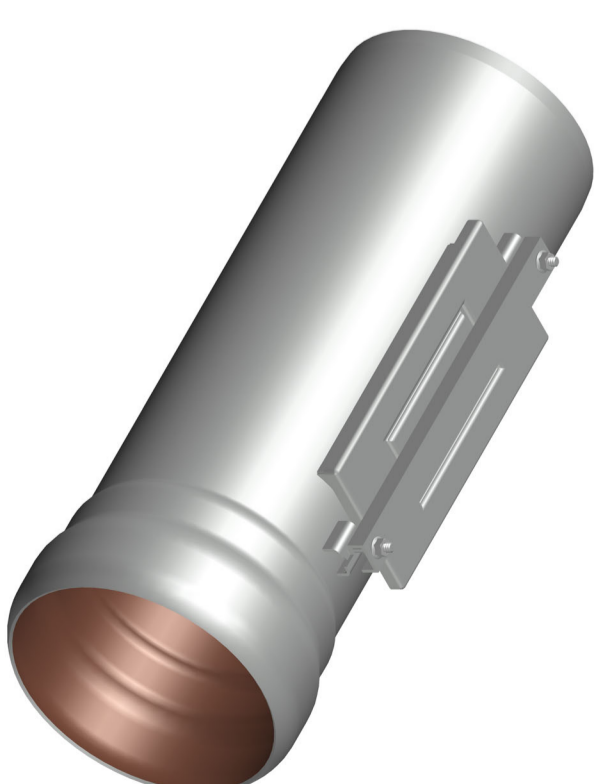
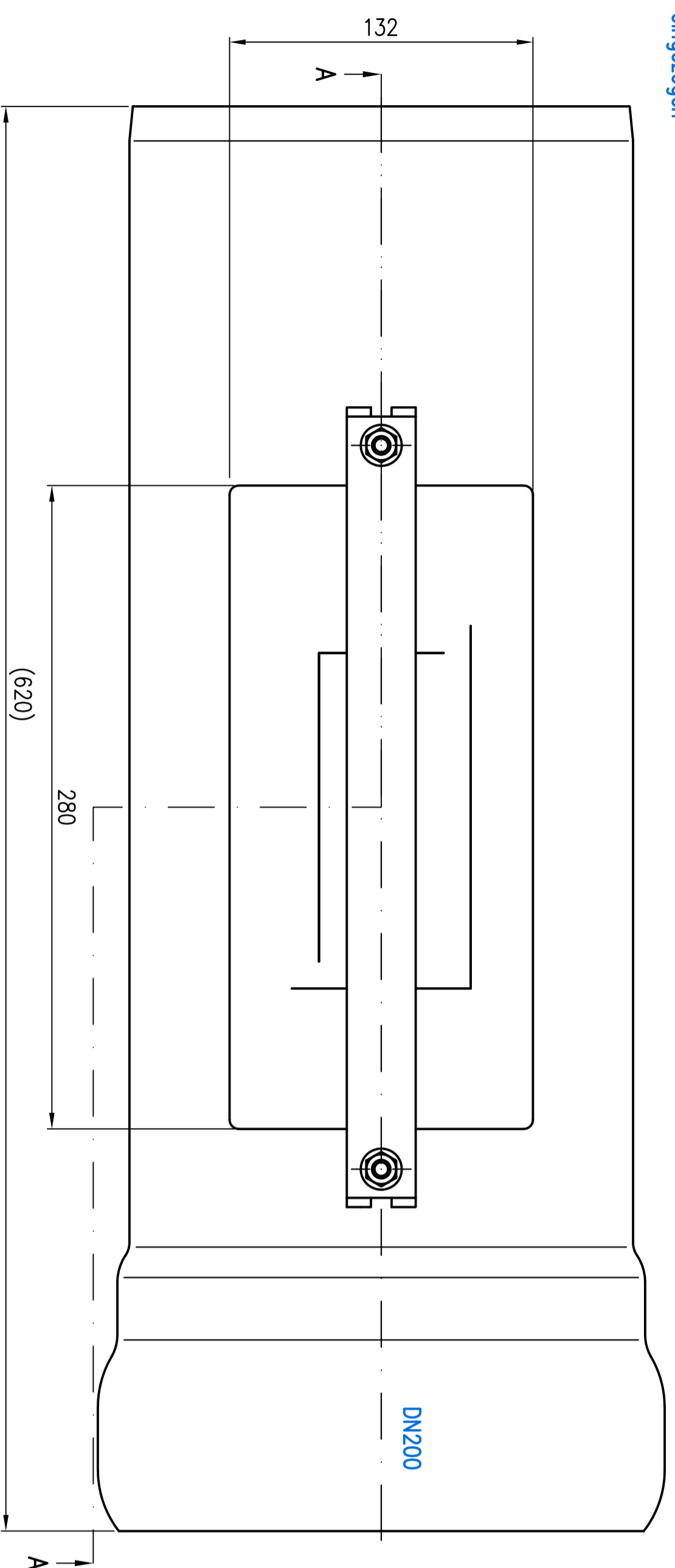


Reinigungsdeckel  
Zehng.Nr. S901863 E

Im Lieferumfang:  
2x Sechskantmutter mit Flansch EN1661-M8-A4  
Mat.Nr. 310539  
2x Flachrundschraube mit Vierkant DIN603-M8x40-St  
Mat.Nr. 312648



Rohrende leicht  
eingezogen



Prüfungsnummer:

Werkstoff: Grundkörper aus Stahl E195 EN10305 feuerverzinkt mit Innenbeschichtung

Mäßstab 1:2  
Zul. Abw. DIN EN 1123-2  
DIN EN 1253

Benennung: Reinigungsrohr DN200  
Zeichnungs Nr.: 00553.200X

Name: mit rechteckiger Reinigungsöffnung  
Ersatz für:

Gez. 04.07. Koeh  
EDV-Art.Nr. 00553.200X  
Gepr. 06.06.24 J6  
ersetzt durch:

Norm. 18.06.24 Schm  
00553.200X.DWG  
Bauvorhaben

Index	Änderung	Tag	Name	Gewicht kg
				12,5

LOPRO