

Rohr DN150
Zchnng.Nr. S901859 C

Flachdichtung
Zchnng.Nr. S901864 A

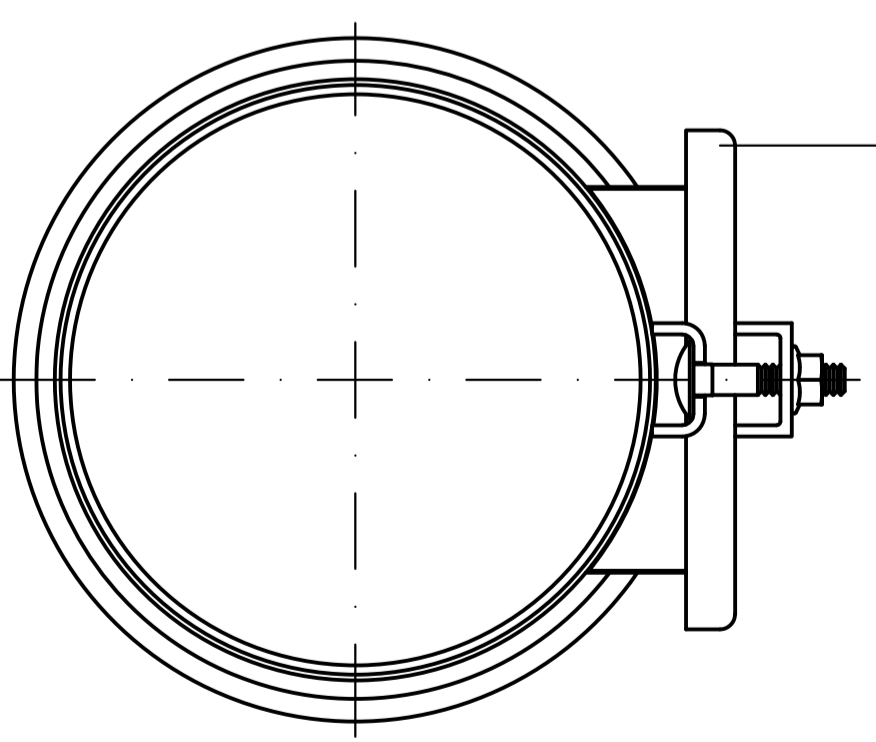
540

460

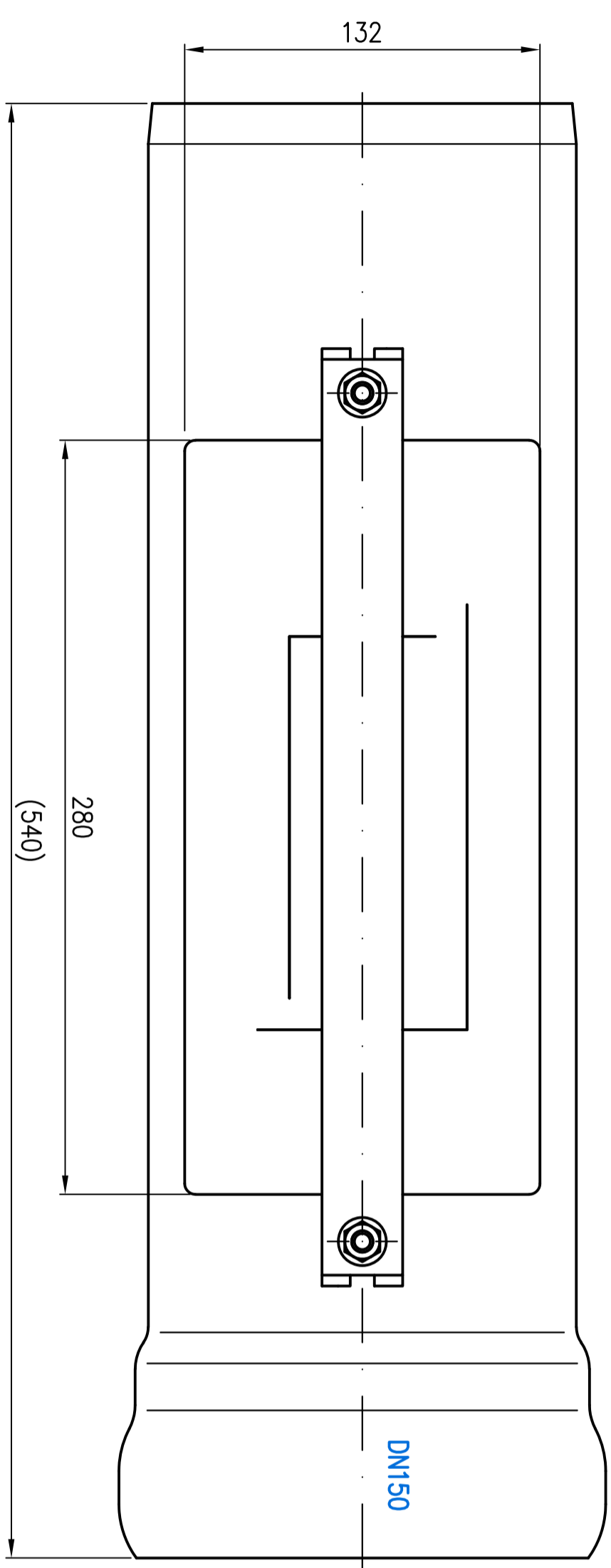
315

(80)

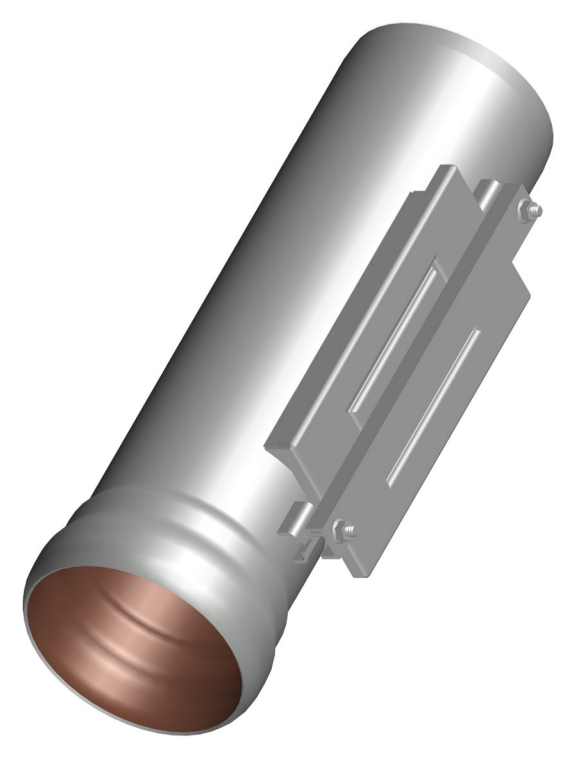
DN150




Reinigungsdeckel
Zchnng.Nr. S901863 E
Im Lieferumfang:
2x Sechskantmutter mit Flansch EN1661-M8-A4
Mat.Nr. 310539
2x Flachrundschrube mit Vierkant DIN603-M8x40-St
Mat.Nr. 312648



DN150



Prüfungsnummer:		Werkstoff:		Grundkörper aus Stahl feuerverzinkt mit Innenbeschichtung	
Index	Änderung	Tag	Name	Masstab 1:2	Zul. Abw. DIN EN 1123-2
				2011	Name
				Gez. 04.07.	Koeh
				Gepr. 06.06.24	Jg
				Norm. 18.06.24	Schm
					
Benennung			Reinigungsrohr DN150		
Zeichnungs Nr.			00553.150X		
Ersatz für:			mit rechteckiger Reinigungsöffnung		
ersetzt durch:			EDV-Art.Nr. 00553.150X		
Bauvorhaben			00553.150X.DWG		
Gewicht			7,5 kg		