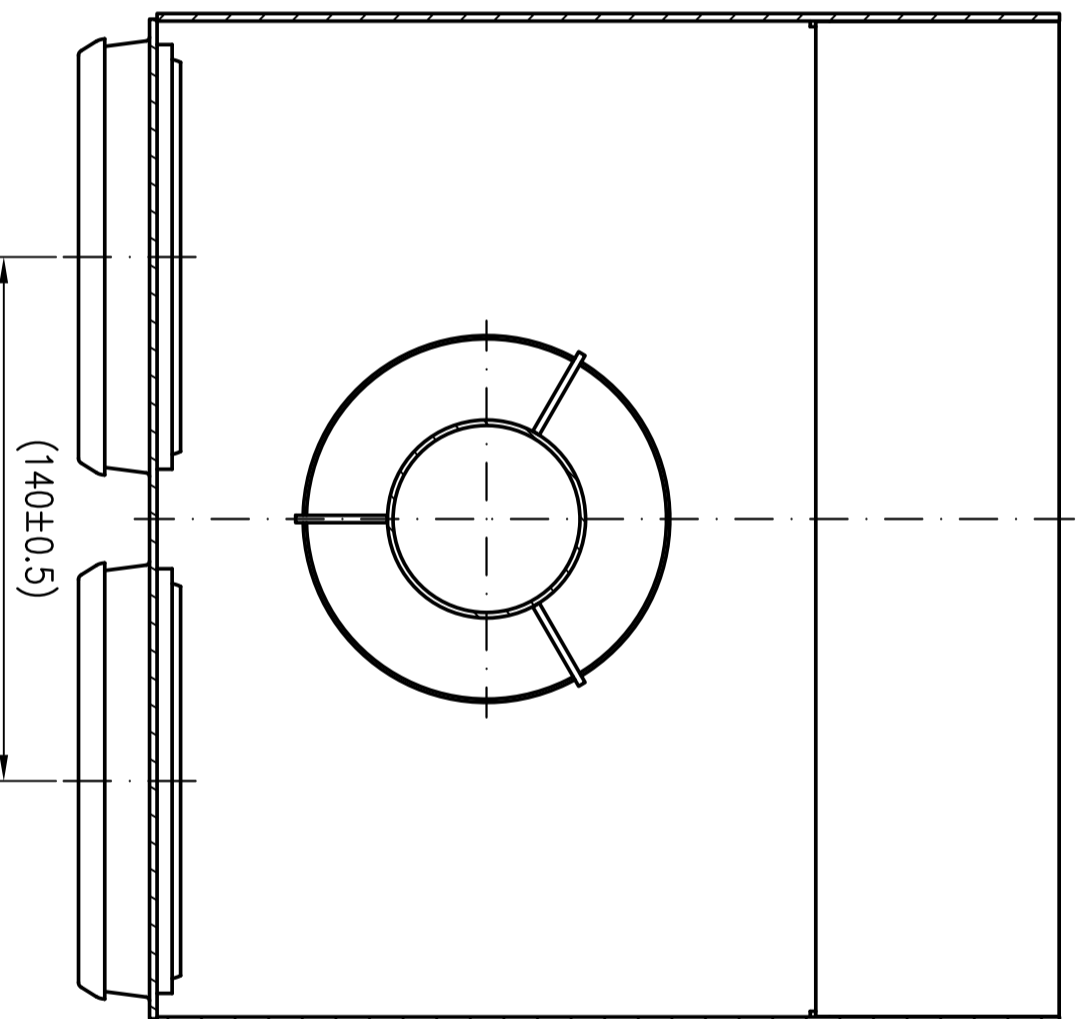
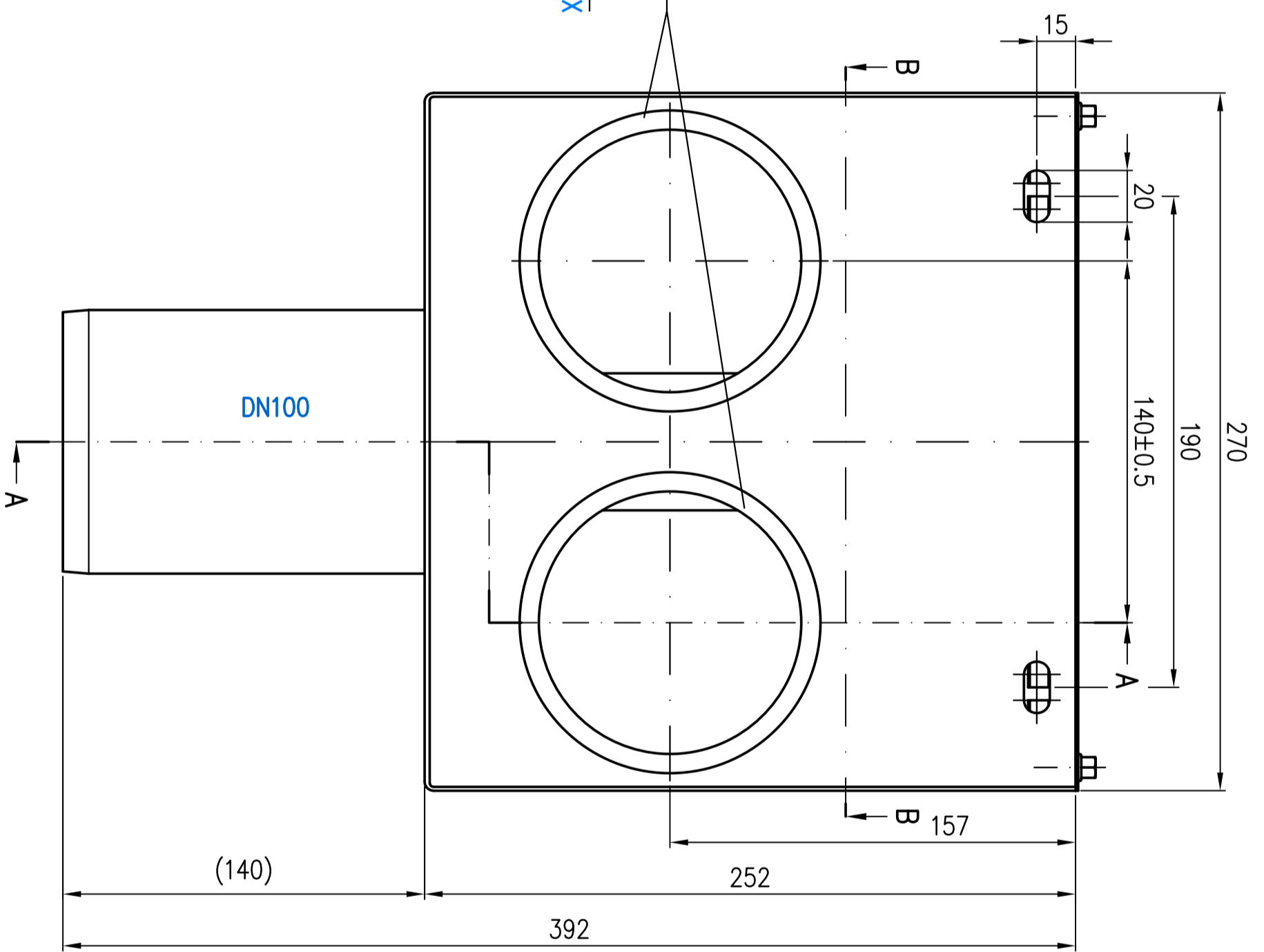
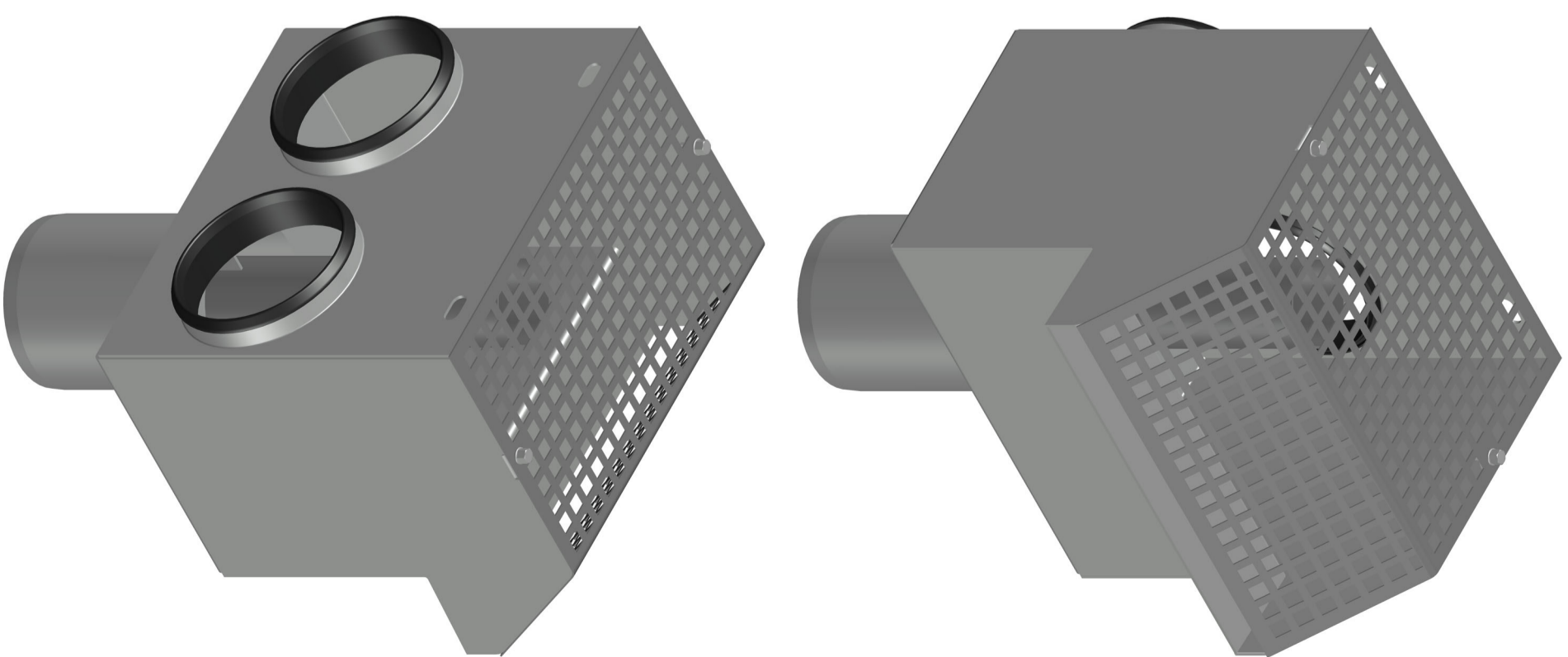


Siebdeckel
 EDV-Art.Nr. 13208.000X
 Im Lieferumfang:
 2x Sechskant-Bohrschraube
 mit Flansch
 ISO15480-K5.5x13-A4
 Mat.Nr. 312139
Grundkörper
 EDV-Art.Nr. 00447.100X
Dichtelement DN100
 EDV-Art.Nr. 00911.100X
Füllventrohr
 EDV-Art.Nr. 00449.100X



Loser Lieferumfang ist
 im Polybeutel beigelegt:
 2x Dichtelement DN100
 EDV-Art.Nr. 00911.100X



Prüfungsnummer:

Werkstoff: Stahl feuerverzinkt
 Grundkörper

Index	Änderung	Tag	Name	Maßstab 1:2	Zul. Abw. DN EN 1125-2	Benennung Sammelkopf DN100	Zeichnungs Nr. 00446.100X
				2012		mit 2 Muffen für DRAINJET-Dachdräufre für Attika	Ersatz für:
				Gez. 28.02.	Kehl	EDV-Art.Nr. 00446.100X	ersetzt durch:
				Gepr. 24.11.22	He	00446.100X.DWG	
				Norm. 28.11.22	Schn	Bauvorhaben	Gewicht kg 5

