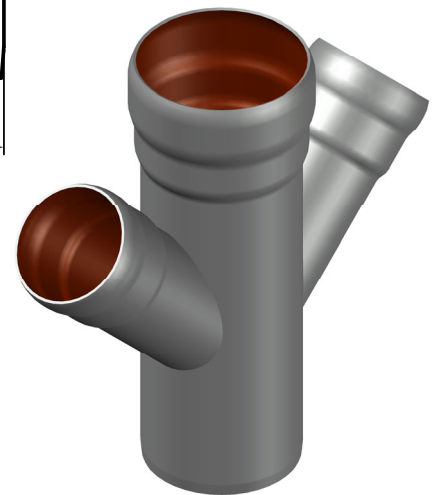



Rohrende leicht eingezogen



Prüfungsnummer:				Werkstoff: E195 EN10305 feuerverzinkt und innen beschichtet			
				Maßstab	Zul.Abw.	Benennung	Zeichnungs Nr.
				1:2	DIN EN1123-2	Red.-Doppelabzweig 45°	00280DCCX
				2020	Tag	Name	Ersatz für:
				Gez.	12.11.	Koeh	
				Gepr.	16.12.	He	ersetzt durch:
				Norm.	21.12.	Schm	
							Bauvorhaben
Index	Änderung	Tag	Name				

Diese Zeichnung ist urheberrechtlich geschützt und bleibt unser Eigentum. Sie darf weder ganz noch teilweise vervielfältigt und nicht an Dritte weitergegeben werden.