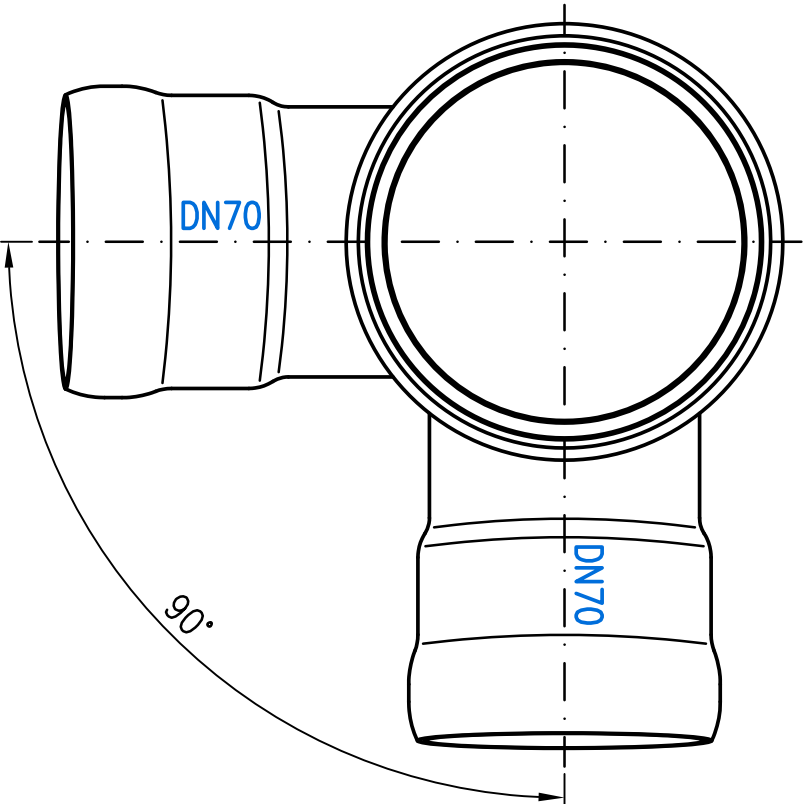
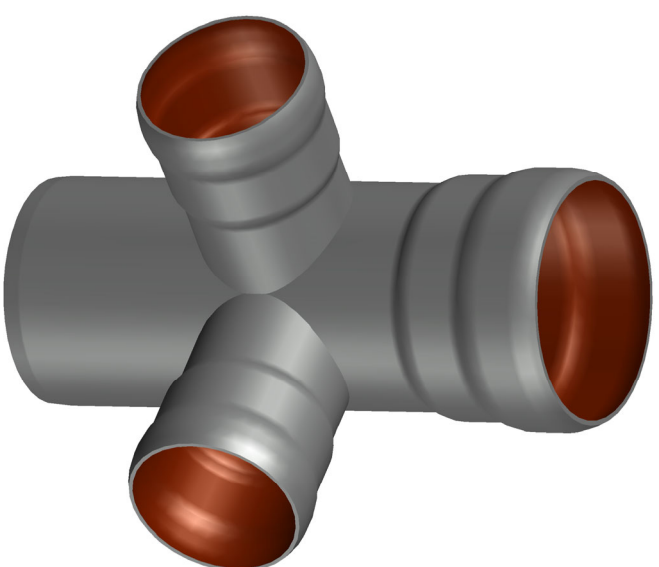


Rohrende leicht eingezogen



Prüfungsnummer:

Werkstoff:
E195 EN10305 feuerverzinkt und innen beschichtet

Index	Änderung	Tag	Name	Masstab	Zul. Abw.	Benennung	Zeichnungs Nr.
				1:2	DIN EN1123-2	Red.-Eckdoppelabzweig 87°	00261DCCX
				2020	Tag	DN100/70/70	Ersatz für:
				Gez.	12.11.		
				Gepr.	16.12.	EDV-Art.Nr. 00261.DCCX	ersetzt durch:
				Norm.	21.12.	00261.DCCX.DWG	
						Bauvorhaben	

