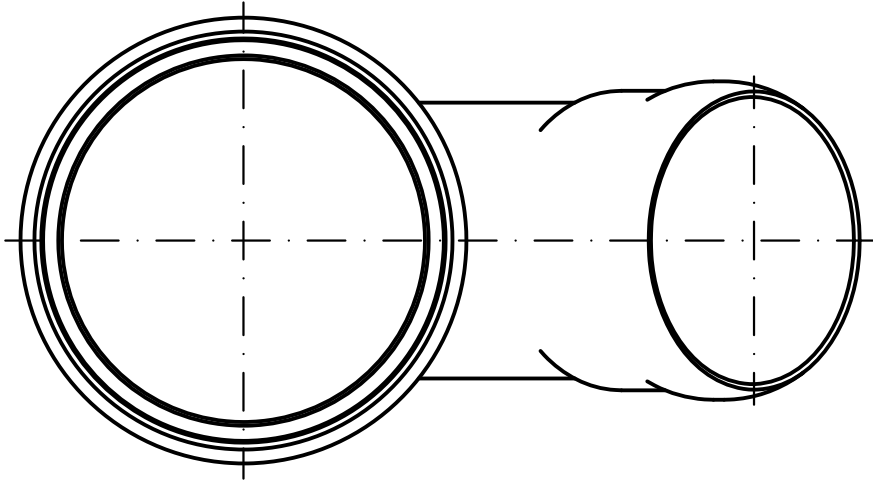


Rohrende leicht eingezogen



Prüfungsnummer:

Werkstoff:
Cu-DHP

Maßstab 1:2	Zul. Abw. DIN EN 1123-2	Benennung Red. - Abzweig DN100/70 45°	Zeichnungs Nr. 00250.DCON
2011	Name	Kupfer	Ersatz für:
Gez. 29.09.	Koeh	EDV-Art.Nr. 00250.DCON	ersetzt durch:
Gepr. 20.08.24	He	00250.DCON.DWG	
Norm. 20.08.24	Schm	Bauvorhaben	
LORO®			Gewicht kg 2,1
Änderung	Tag	Name	
Index			