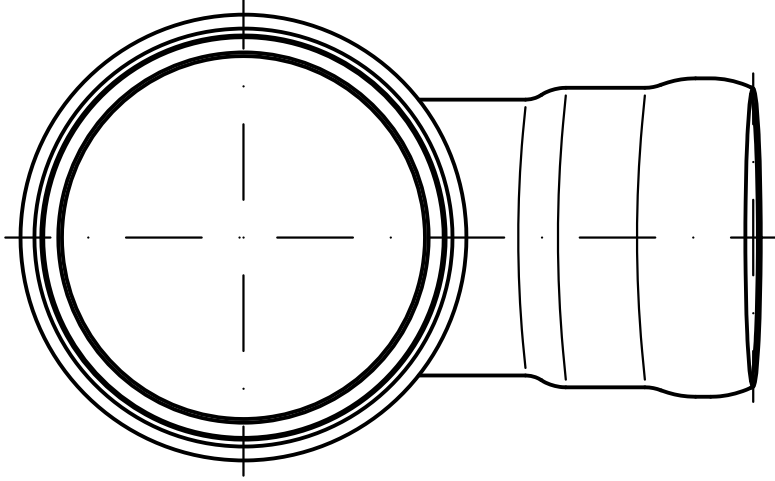


Rohrende leicht eingezogen



Prüfungsnummer:	Werkstoff: Cu-DHP		Zul. Abw. DIN EN 1123-2		Benennung		Zeichnungs Nr.		
	Maßstab 1:2	Tag	2005	Name	Red. - Abzweig DN100/70 87°		00230.DCON		
		Gez.	29.09.	Koeh			Ersatz für:		
		Gep.	15.08.24	He			ersetzt durch:		
		Norm.	16.08.24	Schm					
Index	Änderung	Tag	Name	LORO®		EDV-Art.Nr. 00230.DCON		Gewicht kg 1,8	
				Bauvorhaben		00230.DCON.DWG			