

LORO[®]

actual



**LORO-
Tubería pie de calle
para pluviales**

**El programa completo
fabricado en acero,
cobre o
acero inoxidable.**

**No perjudica la tubería
enterrada existente!**

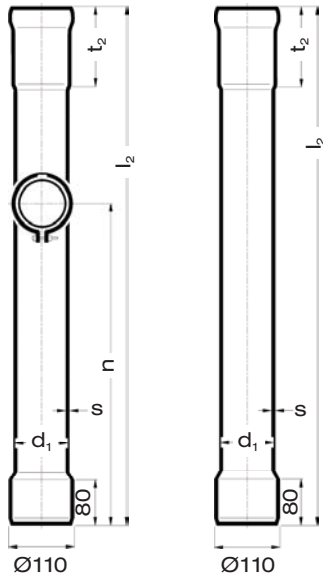
**LORO-X
Tubería pluvial pie de calle
en DN 100,
para el saneamiento de
pluviales.**

Instrucciones de montaje



- 1) Para el saneamiento de tubería pluvial de fundición o plásticas.
- 2) Cortar el tubo mediante sierra o radial.
- 3) Biselado de la tubería cortada.
- 4) Colocación de la junta.
- 5) Inserción del tubo LORO en la junta.
- 6) Colocación de la abrazadera metálica.

Dimensiones y pesos



Tubo pie de calle para pluvial, para el saneamiento de generales pluviales.

Ejecución a = sin registro de limpieza
Ejecución b = con registro de limpieza

Art.-Nr.	Ausf.	DN	l_2	d_1	t_2	n	s	kg
05553.100X	a	100	1000	102	150	-	1,8	3,8
05554.100X	b	100	1000	102	150	620	1,8	3,9

Producto disponible en:

Gepro Plus 2006, S.L.

Camilo José Cela, 32, E-19200 Azuqueca de Henares
Tel. +34 949 260 281, Fax. +34 949 264 694
www.geproplus.com, email: geproplus@geproplus.com