

Serie 79 RAINSTAR®

LORO-RAINSTAR®

Attikaentwässerung, DN 50 - DN 100,

Dachabläufe für Dächer mit Dachrandaufkantung,

- **Serie 79 (RA und RB):** für Freispiegelströmung
- **Serie 79 (RC und RD):** für Druckströmung

aus Edelstahl, mit Klemmflansch, nach DIN 1253, für Bitumen- und Kunststoffabdichtungsbahnen oder mit Klebeflansch (nur Serie RA)

LORO-RAINSTAR® Attikaablauf, Serie 79 (RA), mit offener Haube, DN 50 - DN 100



LORO-RAINSTAR® Attika-Notablauf, Serie 79 (RB), mit offener Haube, DN 50 - DN 100



LORO-RAINSTAR® Attikaablauf, Serie 79 (RC), mit geschlossener Haube, DN 50 - DN 100



LORO-RAINSTAR® Attika-Notablauf, Serie 79 (RD), mit geschlossener Haube, DN 40 - DN 100



LORO-RAINSTAR® Attika-Dachabläufe sind eine Weiterentwicklung der bisherigen LORO-DRAINLET®/DRAINJET® Attikaabläufe. Durch die strömungstechnisch optimierte Konstruktion der neuen Abläufe konnte die Ablaufleistung wesentlich verbessert werden. Zusätzlich wurde das Programm um den Attika-Notablauf für Freispiegelentwässerung erweitert. Die patentierten Attikaabläufe bestehen aus Edelstahl. Sie entsprechen der DIN EN 1253.

LORO-RAINSTAR® Attikaabläufe werden als Gesamtentwässerungssystem in Verbindung mit LORO-Regenfallrohren und Formstücken geliefert.

Besondere Vorteile:

- Hohe Abflußleistung
- LORO-RAINSTAR® Attika-Notabläufe werden in der gleichen Ebene wie die Hauptablaufsysteme eingebaut

Serie 79 RAINSTAR® mit Flanschaufrichtung

	Hauptentwässerung						Notentwässerung												
	Freispiegelströmung			Druckströmung			Freispiegelströmung				Druckströmung								
	Silent Power						Silent Power												
	 mit Klemmflansch 01370X mit Klebeflansch 01372X 01374X			 mit Klemmflansch 01380X 01382X			 mit Klemmflansch 01371X 01373X				 mit Klemmflansch 01381X 01383X								
DN	50	70	100	50	70	100	50	70	100	40	50	70	100						
Eingriffstiefe ins Dach	82mm	92mm	106mm	82mm	92mm	106mm	82mm	92mm	106mm	76mm	82mm	92mm	106mm						
Wasserhöhe (mm)	35	35	35	55	55	55	75	75	75	75	75	75	75						
Wehrhöhe (mm)	0	0	0	0	0	0	35	35	35	55	55	55	55						
LX-Nr.	LX490	LX489	LX460	LX467	LX479	LX483	LX492	LX461	LX480	LX494	LX493	LX465	LX469	LX481	LX485	LX682	LX500	LX466	LX482
Abfluss Q (l/s)	5,1 l/s*	2,2 l/s**	5,2 l/s*	3,6 l/s**	5,4 l/s*	5,3 l/s**	8,5 l/s*	13,2 l/s*	16,2 l/s*	7,6 l/s*	2,6 l/s**	10,0 l/s*	4,2 l/s**	9,0 l/s*	6,8 l/s**	4,5 l/s*	8,6 l/s*	17,6 l/s*	26,0 l/s*

= als Speier * Abflussleistung gemäß Prüfverordnung nach DIN EN 1253, Fallrohrlänge 4,2 m

** LORO Eigenmessung bei vollständig belüfteter Falleitung, entspricht Speierleistung

Einsatzbeispiele

LORO-RAINSTAR® Attikaabläufe, Serie 79 (RA),

mit Klemmflansch, nach DIN EN 1253, DN 50 / DN 70 / DN 100,

Ablaufleistung nach Datenblatt:

LX 490 DN 50: 5,1 l/s*

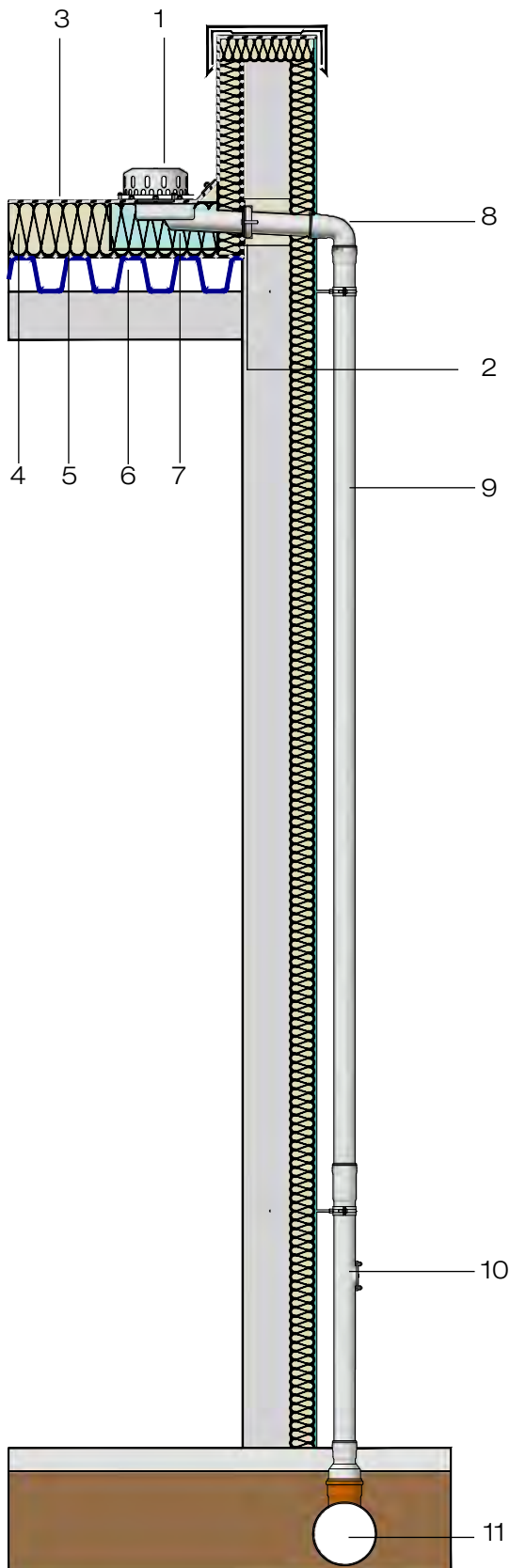
LX 460 DN 70: 5,2 l/s*

LX 479 DN 100: 5,4 l/s*

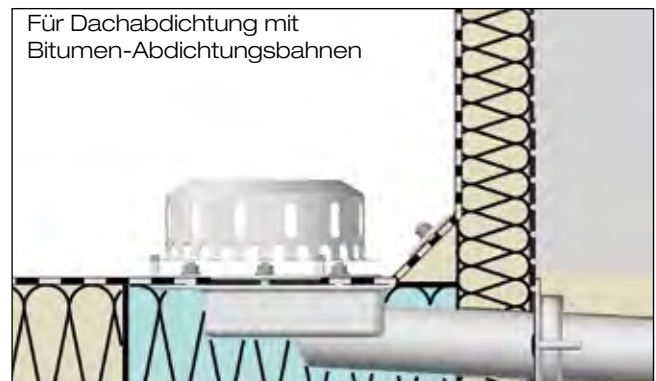
als Speier

LX 489 DN 50: 2,2 l/s*

LX 467 DN 70: 3,6 l/s*



für Bitumen- und Kunststoff-Abdichtungsbahnen



- 1 LORO-RAINSTAR® Attika-Dachablauf
- 2 LORO-Schiebeflansch (zur Einbindung der Dampfsperre)
- 3 Bitumen-Abdichtungsbahnen
- 4 Wärmedämmung
- 5 Dampfsperre
- 6 Trapezblech-Industriedach oder Betondach
- 7 LORO-Wärmedämmblock (Einbauhilfe zur Einbindung des Attikaablaufs in die Wärmedämmung)
- 8 LORO-X Bogen, 87°
- 9 LORO-X Regenfallrohr
- 10 LORO-X Regenstandrohr
- 11 Grundleitung

* Gemäß Prüfanordnung nach DIN EN 1253

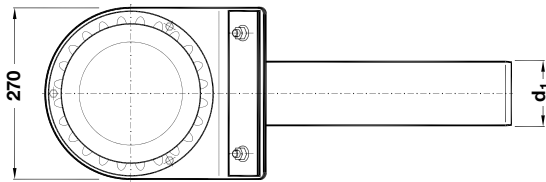
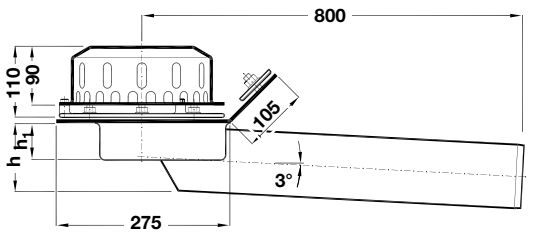
Maße und Gewichte

Hauptentwässerung

LORO-RAINSTAR® Attikaabläufe, für Freispiegelströmung, Serie 79 (RA), mit Klemmflansch, DN 50 / DN 70 / DN 100

für Bitumen-Abdichtungsbahnen, aus Edelstahl bestehend aus:

Siebkorb, Losflansche, Ablaufkörper



Abflussleistung nach Datenblatt:

LX 490 DN 50: 5,1 l/s*

LX 489 als Speier: 2,2 l/s

LX 460 DN 70: 5,2 l/s*

LX 467 als Speier: 3,6 l/s

LX 479 DN 100: 5,4 l/s*

LX 483 als Speier: 5,3 l/s

DN 50: Art.-Nr. 01370.050X Gewicht: 5,2 kg

DN 70: Art.-Nr. 01370.070X Gewicht: 5,7 kg

DN 100: Art.-Nr. 01370.100X Gewicht: 6,3 kg

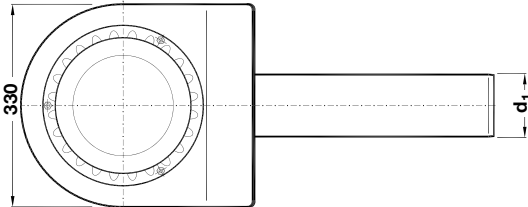
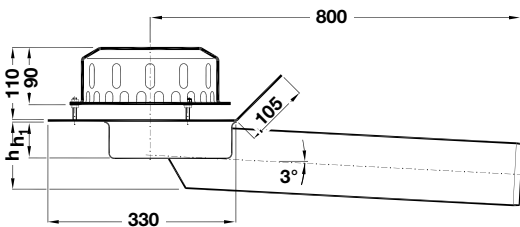
LORO-RAINSTAR® Attikaabläufe, Serie 79 (RA), mit Klebeflansch, DN 70 und DN 100

für Bitumen-Abdichtungsbahnen, aus Edelstahl

Stahl, feuerverzinkt, mit zusätzlicher Beschichtung, Siebkorb aus Edelstahl

bestehend aus:

Siebkorb, Ablaufkörper



Abflussleistung nach Datenblatt:

LX 460 DN 70: 5,2 l/s*

LX 479 DN 100: 5,4 l/s*

DN 70: Art.-Nr. 01374.070X Gewicht: 9,2 kg

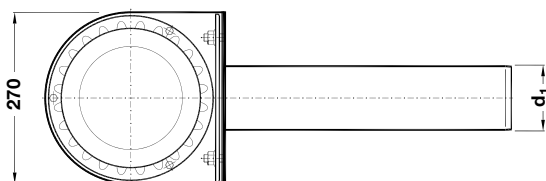
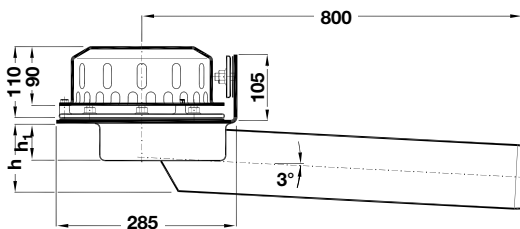
DN 100: Art.-Nr. 01374.100X Gewicht: 9,8 kg

LORO-RAINSTAR® Attikaabläufe, Serie 79 (RA), mit Klemmflansch, DN 50 / DN 70 / DN 100

für Kunststoff-Abdichtungsbahnen, aus Edelstahl

bestehend aus:

Siebkorb, Losflansche, Kompressionsdichtungen, Ablaufkörper



Abflussleistung nach Datenblatt:

LX 490 DN 50: 5,1 l/s*

LX 489 als Speier: 2,2 l/s

LX 460 DN 70: 5,2 l/s*

LX 467 als Speier: 3,6 l/s

LX 479 DN 100: 5,4 l/s*

LX 483 als Speier: 5,3 l/s

DN 50: Art.-Nr. 01372.050X Gewicht: 5,4 kg

DN 70: Art.-Nr. 01372.070X Gewicht: 6,1 kg

DN 100: Art.-Nr. 01372.100X Gewicht: 6,4 kg

DN	d ₁	h	h ₁
50	53	82	55
70	73	92	55
100	102	106	60

* Gemäß Prüfanordnung nach DIN EN 1253

Einsatzbeispiele

LORO-RAINSTAR® Attika-Notabläufe, Serie 79 (RB),

mit Klemmflansch, nach DIN EN 1253, DN 50 / DN 70 / DN 100

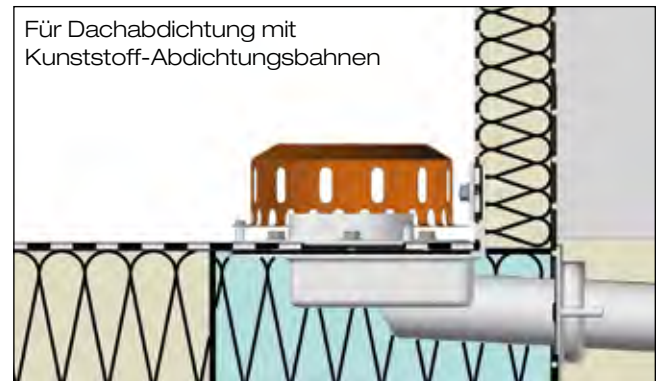
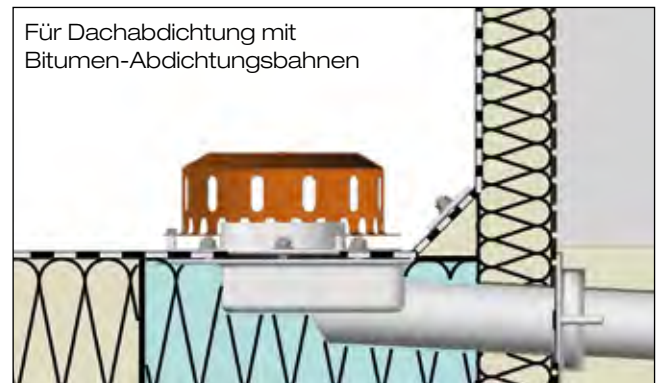
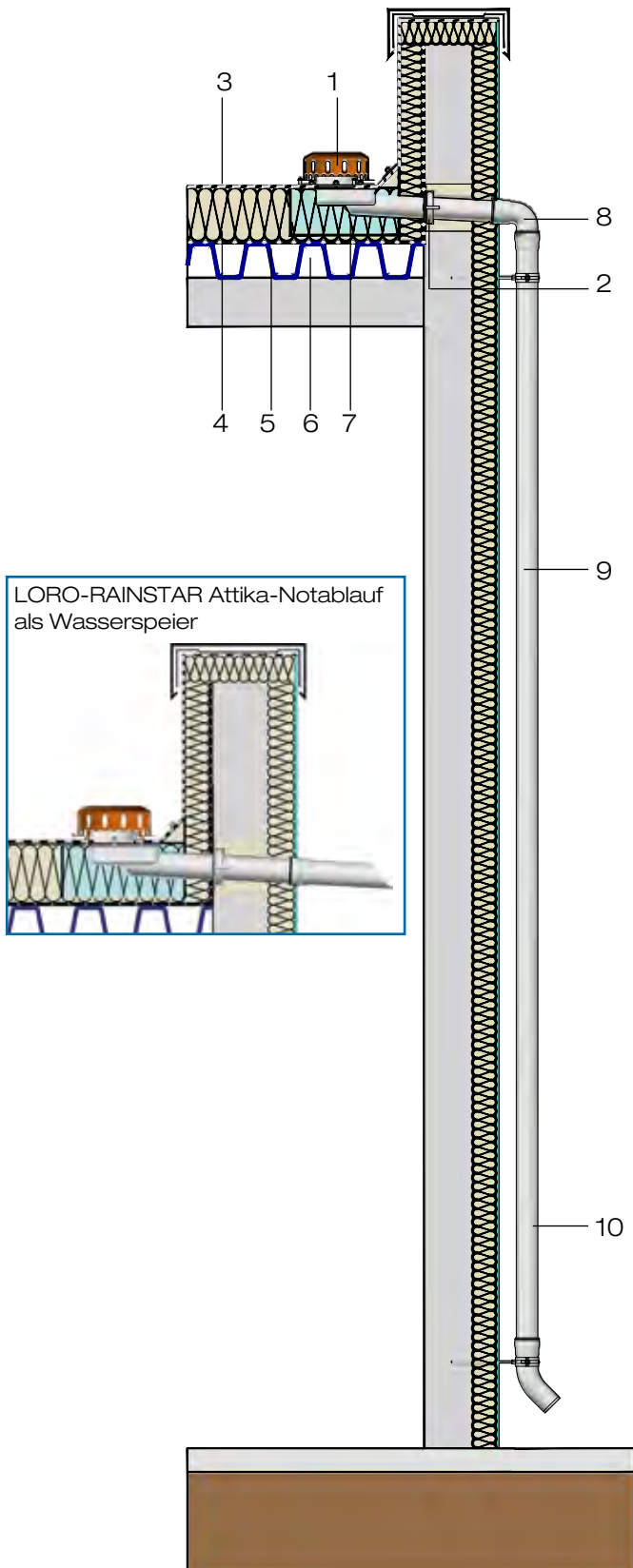
Ablaufleistung nach Datenblatt:

LX 494	DN 50:	7,6 l/s*
LX 465	DN 70:	10,0 l/s*
LX 481	DN 100:	9,0 l/s*

als Speier

LX 493	DN 50:	2,6 l/s
LX 469	DN 70:	4,2 l/s
LX 485	DN 100:	6,8 l/s

für Bitumen- und Kunststoff-Abdichtungsbahnen



- 1 LORO-RAINSTAR® Attika-Dachablauf als Notablauf
- 2 LORO-Schiebeflansch (zur Einbindung der Dampfsperre)
- 3 Bitumen-Abdichtungsbahnen
- 4 Wärmedämmung
- 5 Dampfsperre
- 6 Trapezblech-Industriedach oder Betondach
- 7 LORO-Wärmedämmblock (Einbauhilfe zur Einbindung des Attikaablaufs in die Wärmedämmung)
- 8 LORO-X Bogen, 87°
- 9 LORO-X Regenfallrohr
- 10 LORO-X Bogen, 45°

Maße und Gewichte

Notentwässerung

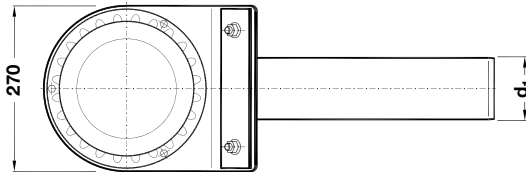
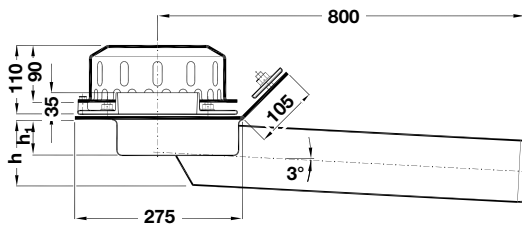
LORO-RAINSTAR® Attika-Notabläufe, Serie 79 (RB),

mit Klemmflansch, DN 50 / DN 70 / DN 100

für Bitumen-Abdichtungsbahnen, aus Edelstahl

bestehend aus:

Siebkorb, Losflansch mit Staulement, Ablaufkörper, Losflansch für Ablaufkörper



Abflussleistung nach Datenblatt:

LX 494	DN 50:	7,6 l/s*
LX 493	als Speier:	2,6 l/s
LX 465	DN 70:	10,0 l/s*
LX 469	als Speier:	4,2 l/s
LX 481	DN 100:	9,0 l/s*
LX 485	als Speier:	6,8 l/s

DN 50: Art.-Nr. 01371.050X Gewicht: 5,3 kg

DN 70: Art.-Nr. 01371.070X Gewicht: 5,7 kg

DN 100: Art.-Nr. 01371.100X Gewicht: 6,4 kg

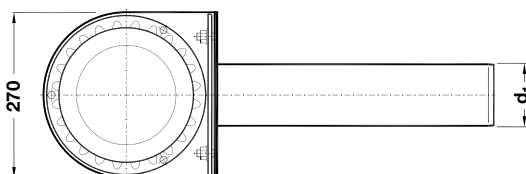
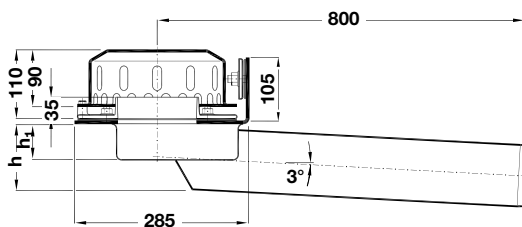
LORO-RAINSTAR® Attika-Notabläufe, Serie 79 (RB),

mit Klemmflansch, DN 50 / DN 70 / DN 100

für Kunststoff-Abdichtungsbahnen, aus Edelstahl

bestehend aus:

Siebkorb, Losflansch mit Staulement, Kompressionsdichtungen, Ablaufkörper, Losflansch für Ablaufkörper



Abflussleistung nach Datenblatt:

LX 494	DN 50:	7,6 l/s*
LX 493	als Speier:	2,6 l/s
LX 465	DN 70:	10,0 l/s*
LX 469	als Speier:	4,2 l/s
LX 481	DN 100:	9,0 l/s*
LX 485	als Speier:	6,8 l/s

DN 50: Art.-Nr. 01373.050X Gewicht: 5,7 kg

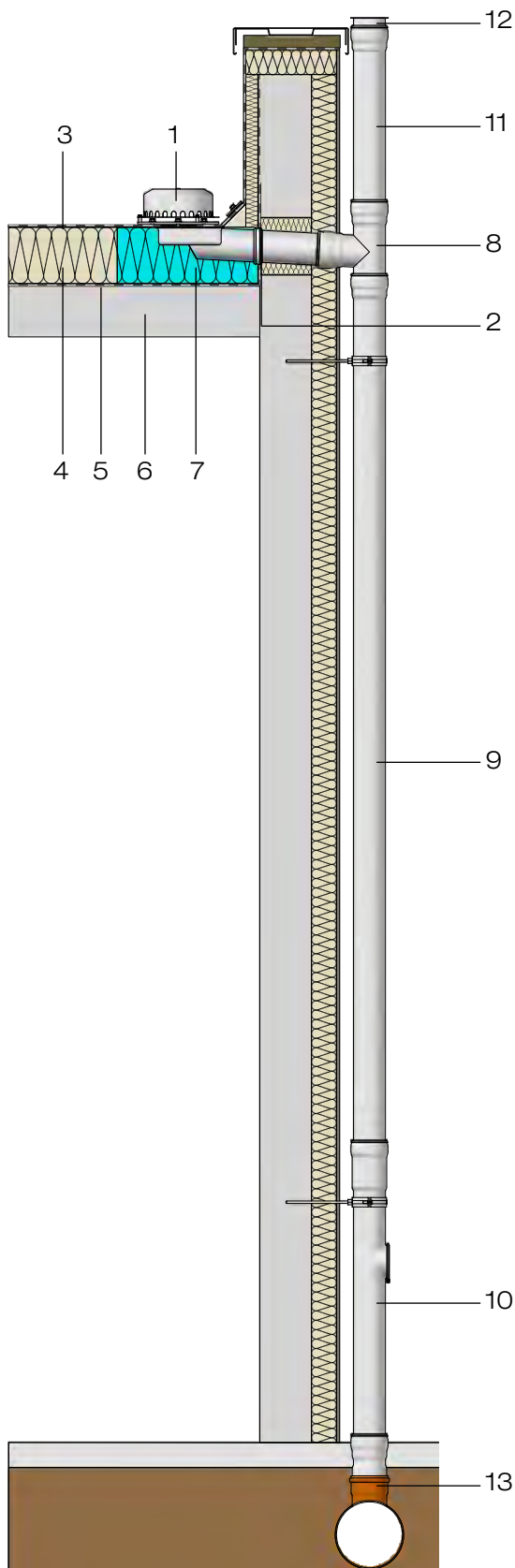
DN 70: Art.-Nr. 01373.070X Gewicht: 6,4 kg

DN 100: Art.-Nr. 01373.100X Gewicht: 6,5 kg

DN	d ₁	h	h ₁
50	53	82	55
70	73	92	55
100	102	106	60

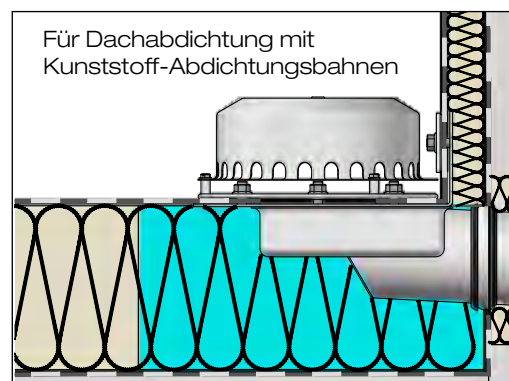
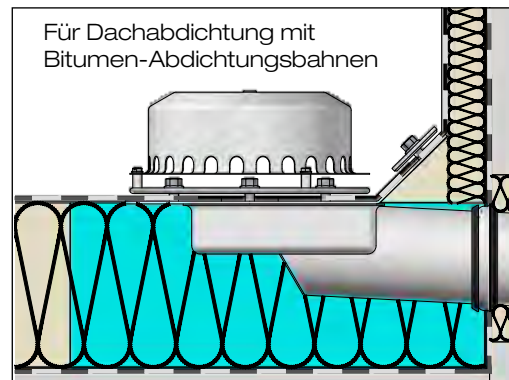
* Gemäß Prüfanordnung nach DIN EN 1253

Einsatzbeispiele



LORO-RAINSTAR® Attikaabläufe, für Druckströmung, DN 50 / DN 70 / DN 100, Serie 79 (RC), mit Klemmflansch, nach DIN EN 1253

für Bitumen- und Kunststoff-Abdichtungsbahnen



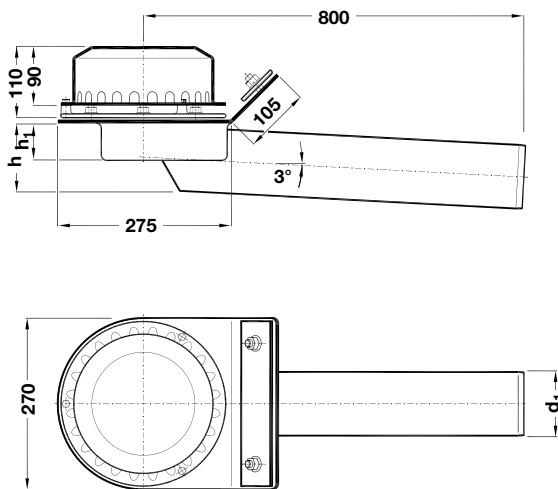
- 1 LORO-RAINSTAR® Attika-Dachablauf
- 2 LORO-Schiebeflansch (zur Einbindung der Dampfsperre)
- 3 Bitumen-Abdichtungsbahnen
- 4 Wärmedämmung
- 5 Dampfsperre
- 6 Betondach
- 7 LORO-Wärmedämmblock (Einbauhilfe zur Einbindung des Attikaablaufs in die Wärmedämmung)
- 8 LORO-X Abzweig
- 9 LORO-X Regenfallrohr
- 10 LORO-X Regenstandrohr
- 11 LORO-X Rohr
- 12 LORO-X Enddeckel
- 13 Grundleitung

Maße und Gewichte

Hauptentwässerung

LORO-RAINSTAR® Attikaabläufe für Druckströmung Serie 79 (RC),

mit Klemmflansch, DN 50 / DN 70 / DN 100 für Bitumen-Abdichtungsbahnen, aus Edelstahl



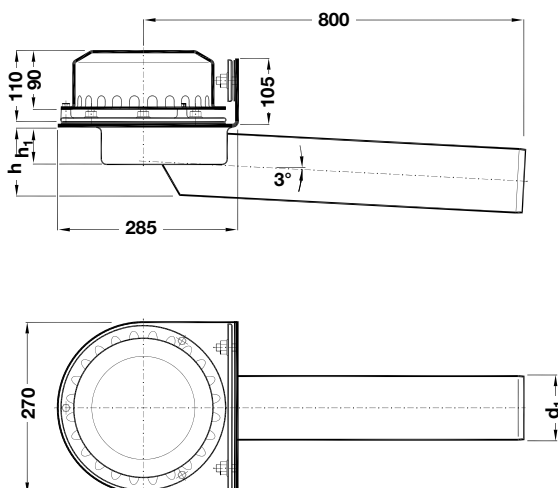
bestehend aus:
Drainjethaube, Losflansche, Ablaufkörper

Abflussleistung nach Datenblatt:

LX 492	DN 50:	8,5 l/s*
LX 461	DN 70:	13,2 l/s*
LX 480	DN 100:	16,2 l/s*

DN 50:	Art.-Nr. 01380.050X	Gewicht: 5,3 kg
DN 70:	Art.-Nr. 01380.070X	Gewicht: 6,0 kg
DN 100:	Art.-Nr. 01380.100X	Gewicht: 6,4 kg

DN	d ₁	h	h ₁
50	53	82	55
70	73	92	55
100	102	106	60



LORO-RAINSTAR® Attikaabläufe für Druckströmung Serie 79 (RC),

mit Klemmflansch, DN 50 / DN 70 / DN 100 für Kunststoff-Abdichtungsbahnen, aus Edelstahl

bestehend aus:
Drainjethaube, Losflansche, Kompressionsdichtungen, Ablaufkörper

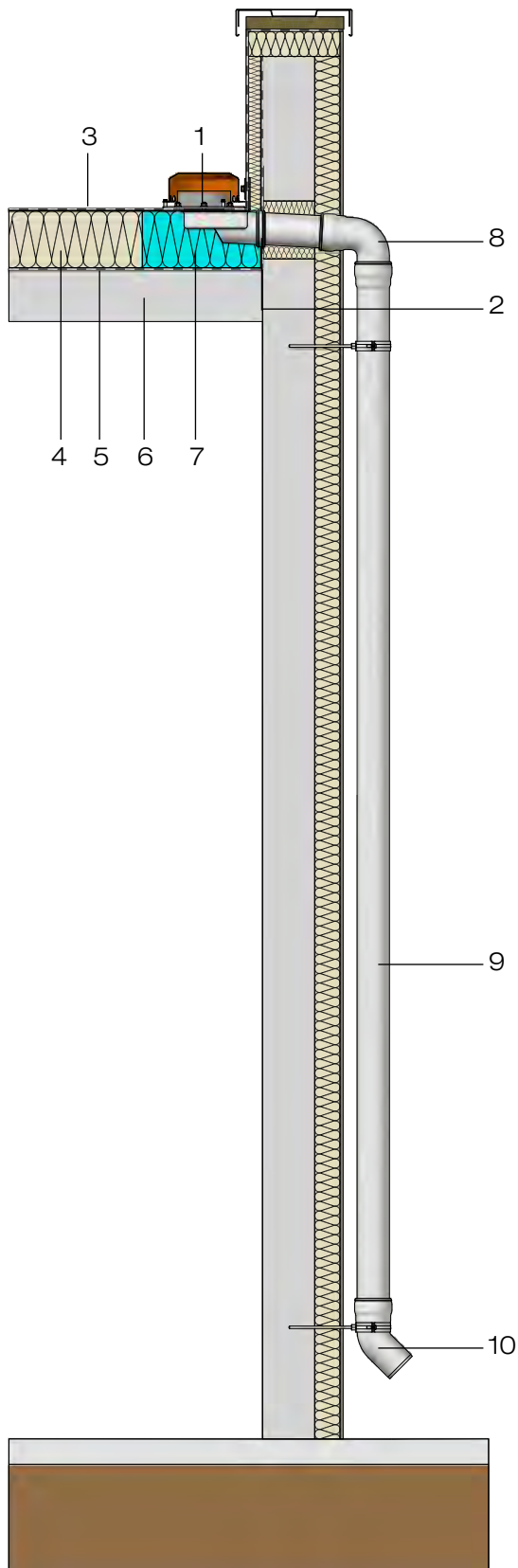
Abflussleistung nach Datenblatt:

LX 492	DN 50:	8,5 l/s*
LX 461	DN 70:	13,2 l/s*
LX 480	DN 100:	16,2 l/s*

DN 50:	Art.-Nr. 01382.050X	Gewicht: 5,3 kg
DN 70:	Art.-Nr. 01382.070X	Gewicht: 6,0 kg
DN 100:	Art.-Nr. 01382.100X	Gewicht: 6,7 kg

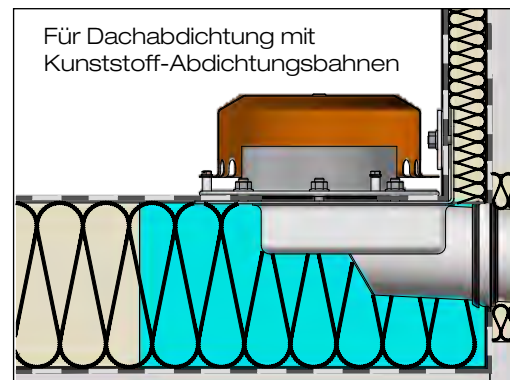
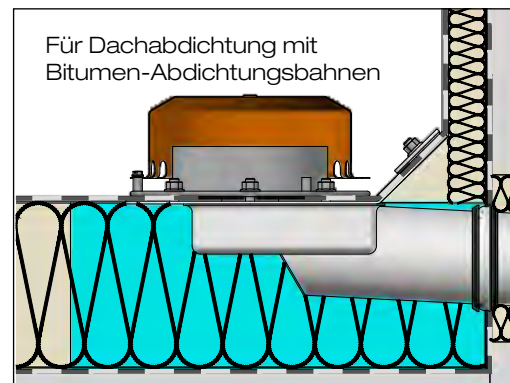
* Gemäß Prüfanordnung nach DIN EN 1253

Einsatzbeispiele



LORO-RAINSTAR® Attika-Notabläufe,
für Druckströmung
 DN 50 / DN 70 / DN 100,
Serie 79 (RD), mit Klemmflansch,
 nach DIN EN 1253

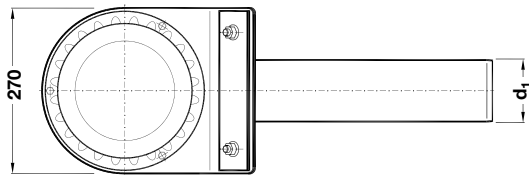
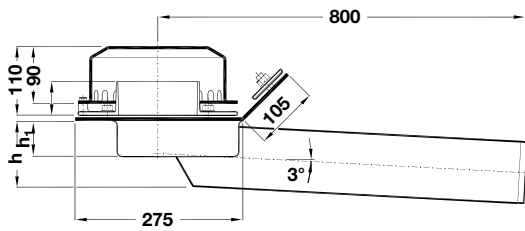
für Bitumen- und Kunststoff-Abdichtungsbahnen



- 1 LORO-RAINSTAR® Attika-Dachablauf als Notablauf
- 2 LORO-Schiebeflansch
(zur Einbindung der Dampfsperre)
- 3 Bitumen-Abdichtungsbahnen
- 4 Wärmedämmung
- 5 Dampfsperre
- 6 Betondach
- 7 LORO-Wärmedämmblock
(Einbauhilfe zur Einbindung des Attikaablaufs in
 die Wärmedämmung)
- 8 LORO-X Bogen, 87°
- 9 LORO-X Regenfallrohr
- 10 LORO-X Bogen, 45°

Maße und Gewichte

Notentwässerung



LORO-RAINSTAR® Attika-Notabläufe für Druckströmung, Serie 79 (RD),

mit Klemmflansch, DN 50 / DN 70 / DN 100 für Bitumen-Abdichtungsbahnen, aus Edelstahl

bestehend aus:

Drainjethaube, Losflansch mit Staulement, Ablaufkörper, Losflansch für Ablaufkörper

Abflussleistung nach Datenblatt:

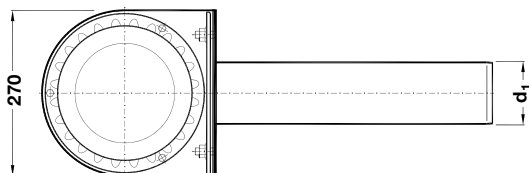
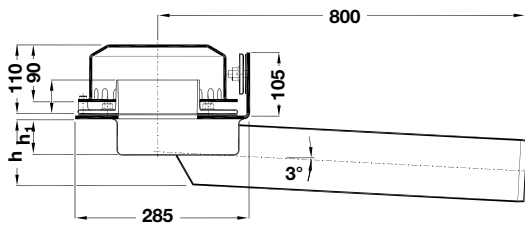
LX 500	DN 50:	8,6 l/s*
LX 466	DN 70:	17,6 l/s*
LX 482	DN 100:	26,0 l/s*

DN 50: Art.-Nr. 01381.050X Gewicht: 5,4 kg

DN 70: Art.-Nr. 01381.070X Gewicht: 6,1 kg

DN 100: Art.-Nr. 01381.100X Gewicht: 6,8 kg

DN	d ₁	h	h ₁
50	53	82	55
70	73	92	55
100	102	106	60



LORO-RAINSTAR® Attika-Notabläufe für Druckströmung, Serie 79 (RD),

mit Klemmflansch, DN 50 / DN 70 / DN 100 für Kunststoff-Abdichtungsbahnen, aus Edelstahl

bestehend aus:

Drainjethaube, Losflansch mit Staulement, Kompressionsdichtungen, Ablaufkörper, Losflansch für Ablaufkörper

Abflussleistung nach Datenblatt:

LX 500	DN 50:	8,6 l/s*
LX 466	DN 70:	17,6 l/s*
LX 482	DN 100:	26,0 l/s*

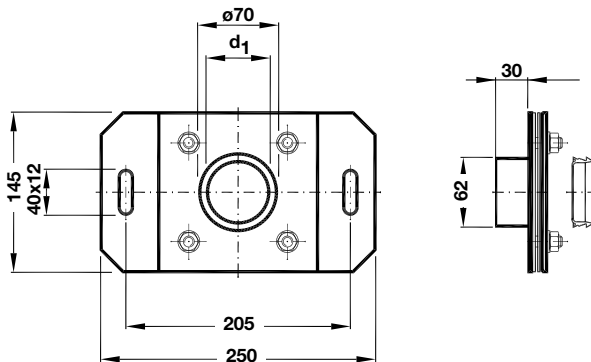
DN 50: Art.-Nr. 01383.050X Gewicht: 5,4 kg

DN 70: Art.-Nr. 01383.070X Gewicht: 6,1 kg

DN 100: Art.-Nr. 01383.100X Gewicht: 6,8 kg

* Gemäß Prüfverordnung nach DIN EN 1253

Maße und Gewichte



LORO-Schiebeflansch,

DN 40 und DN 50

mit Klemmflansch, zur Einbindung der Dampfsperre

aus Edelstahl

Art.-Nr. 13232.040X

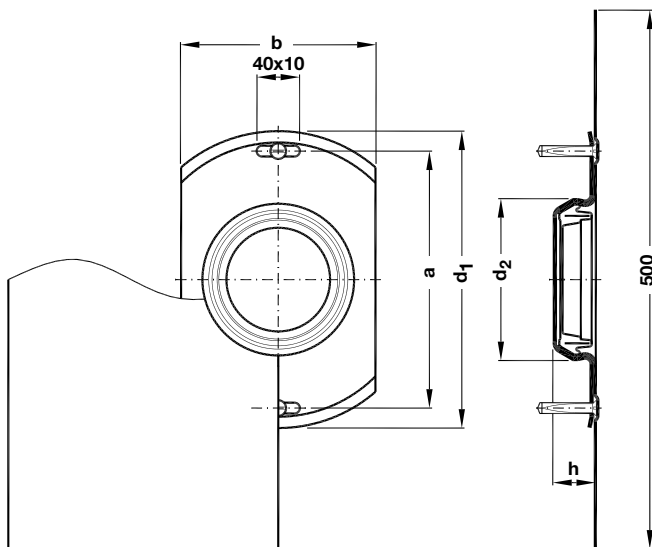
Gewicht: 1,7 kg

Art.-Nr. 13232.050X

Gewicht: 1,7 kg

einschließlich Dichtelement Art.-Nr. 00914.050X

DN	d_1
40	45
50	56



LORO-Schiebeflansch,

DN 70 und DN 100

mit Anschlussmanschette, zur Einbindung der Dampfsperre

Stahl, feuerverzinkt

für Dampfsperre aus Bitumen-Abdichtungsbahnen

Art.-Nr. 13235.070X

Gewicht: 1,4 kg

Art.-Nr. 13235.100X

Gewicht: 1,7 kg

für Dampfsperre aus Kunststoff-Abdichtungsbahnen

Art.-Nr. 13236.070X

Gewicht: 1,06 kg

Art.-Nr. 13236.100X

Gewicht: 1,5 kg

DN	d_1	d_2	h	a	b
70	230	107	30	196	144
100	275	147	36	238	180

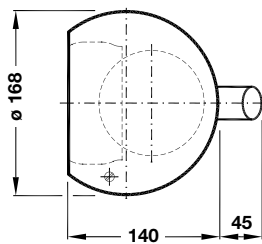
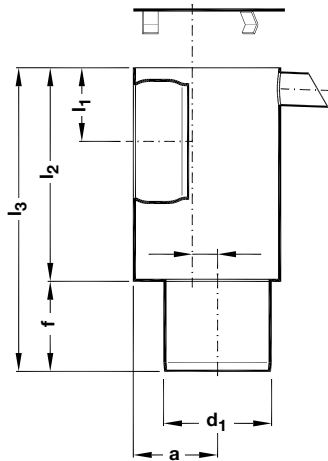
Maße und Gewichte

LORO-Sammelkasten

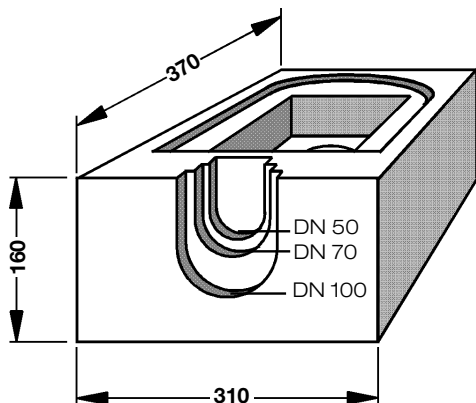
für LORO-RAINSTAR® Attikaabläufe und LORO-X Attikadirektabläufe

aus Stahl, feuerverzinkt,
mit zusätzlicher Innenbeschichtung

DN 70: Art.-Nr. 04379.070X Gewicht: 2,8 kg
DN 100: Art.-Nr. 04379.100X Gewicht: 3,0 kg



DN	a	f	d ₁	l ₁	l ₂	l ₃
70	50	70	73	55	205	275
100	60	85	102	70	205	290

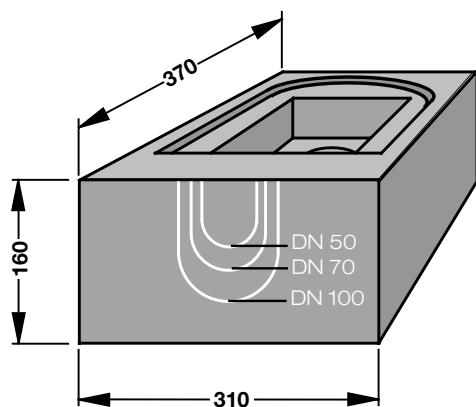


LORO-Wärmedämmblock aus Styropor SE WLG 0,35

Baustoffklasse B2

universell einsetzbar für LORO-RAINSTAR Attikaabläufe
DN 50 - DN 100
und LORO-Attika-Balkonablauf DN 50

Art.-Nr. 01384.000X Gewicht: 0,6 kg



LORO-Wärmedämmblock aus Foamglas, nicht brennbar

Baustoffklasse A1

universell einsetzbar für LORO-RAINSTAR Attikaabläufe
DN 50 - DN 100

und LORO-Attika-Balkonablauf DN 50

Art.-Nr. 13845.000X Gewicht: 2,2 kg

Aussparung für die jeweilige Nennweite bauseits ausführen.

Verlegeanleitung

LORO-RAINSTAR® Attikaabläufe, Serie 79


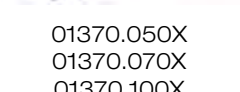





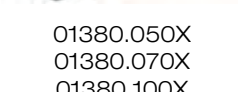


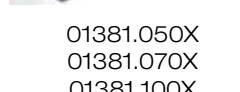


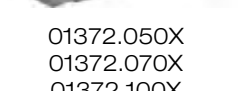
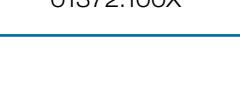

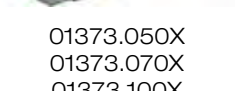
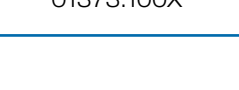

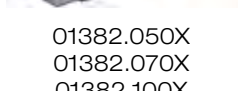
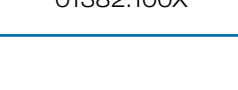

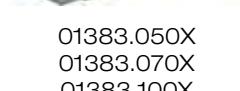
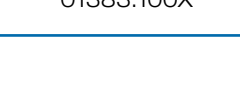
mit Klemmflansch

aus Edelstahl, für Dachdichtungsbahnen aus Bitumen oder Kunststoff, nach DIN EN 1253

LORO-RAINSTAR® Attikaabläufe bestehen aus dem Ablaufkörper und dem Siebkorb (bei Freispiegelströmung) oder der Haube (bei Druckströmung).

System- übersicht

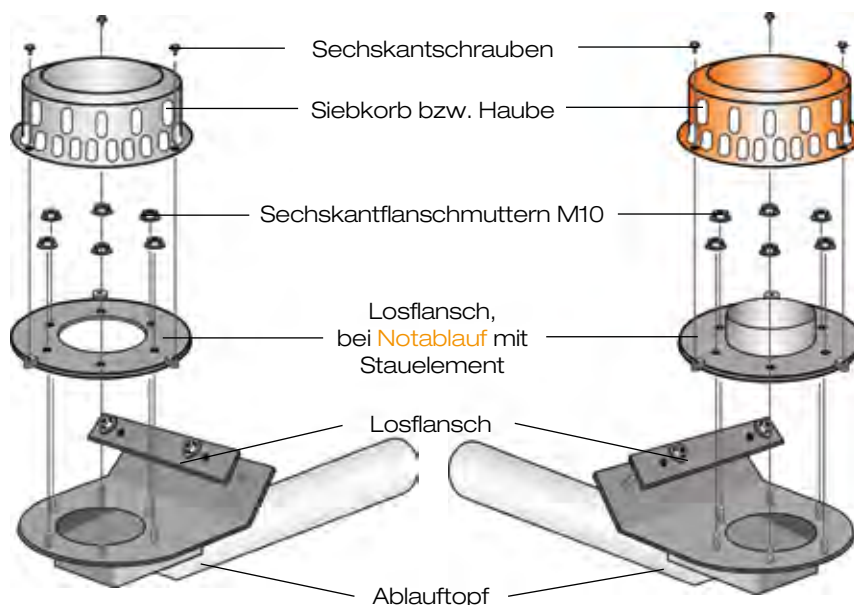
LORO-RAINSTAR® Attika-Regenentwässerung

	Freispiegelströmung		Druckströmung	
	Serie RA	Serie RB Notablauf	Serie RC	Serie RD Notablauf
mit Klemmflansch für Bitumen-Dichtungsbahnen DN 50 DN 70 DN 100	 01370.050X  01370.070X  01370.100X	 01371.050X  01371.070X  01371.100X	 01380.050X  01380.070X  01380.100X	 01381.050X  01381.070X  01381.100X
mit Klemmflansch für Kunststoff-Dichtungsbahnen DN 50 DN 70 DN 100	 01372.050X  01372.070X  01372.100X	 01373.050X  01373.070X  01373.100X	 01382.050X  01382.070X  01382.100X	 01383.050X  01383.070X  01383.100X

Aufbauschema

Hauptablaufsystem

Notablaufsystem



LORO-Schiebeflansch zum Einbinden der Dampfsperre aus Bitumen oder Kunststoff



13232.050X*

* inkl.

Kompressionsdichtungen und Dichtelement

LORO-Schiebeflansch zum Einbinden der Dampfsperre aus Bitumen aus Kunststoff



13235.070X*
13235.100X



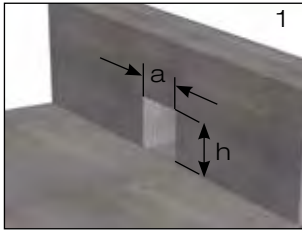
13236.070X*
13236.100X

* DN 70 inkl. Dichtelement

Begleitheizung

Wir empfehlen, nach Prüfung Dachabläufe und Leitungen in frostgefährdeten Bereichen gegebenenfalls mit einer bauseitigen Begleitheizung zu versehen (s. DIN EN 12056, Teil 1, bzw. DIN 1986, Teil 100).

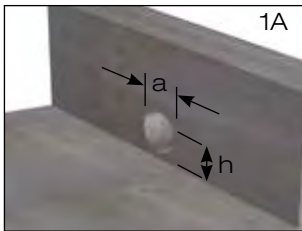
1.) Festlegung des Wanddurchbruchs in der Attika, Festlegung der Einbauhöhe, Einbindung des Schiebeflansches in die Dampfsperre



- 1.1 Attikadurchbruch nach Tabelle 1 erstellen (Bild 1).
Damit die Dachfläche in der Bauphase entwässert werden kann, Durchbruch bis die Rohdecke ausführen. Gemäß Flachdachrichtlinien muss der seitliche Abstand von Außenkante Ablaufflansch zur Bauwerksaufkantung, Bauteilen und Durchführungen mindestens 300 mm betragen.

Tabelle 1	DN 50	DN 70	DN 100
a	110	130	160
h	w*	w*	w*

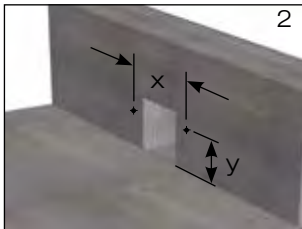
*w = Stärke der Wärmedämmung in mm



- 1.2 Attikakernbohrung nach Tabelle 2 erstellen (Bild 1A).

Tabelle 2	DN 50	DN 70	DN 100
a	ø 110	ø 130	ø 160
h (Bitumen)	w*-75	w*-75	w*-75
h (Kunststoff)	w*-70	w*-70	w*-70

*w = Stärke der Wärmedämmung in mm



- 1.3 Bohrungen ø 10 mm für Schiebeflansch mit Anschlussmanschette bzw. Schiebeflansch mit Kompressionsdichtungen zum Anschluss der Dampfsperre entsprechend der Vorgabe nach Tabelle 3 erstellen (Bild 2).

Tabelle 3	DN 50	DN 70	DN 100
x	205	196	238
y (Bitumen)	w*-75	w*-75	w*-75
y (Kunststoff)	w*-70	w*-70	w*-70

Annahme Dachseitig 100 mm Wärmedämmung an Attika

*w = Stärke der Wärmedämmung in mm



- 1.4 Schiebeflansch (Ausführung DN 70 und DN 100, mit zusammengerollter Anschlussmanschette) bzw. Schiebeflansch (Ausführung DN 50, mit Kompressionsdichtungen) mittels Schlitzschraubenzieher befestigen (Bild 3 bzw. 3A).

Bitte beachten: Die in Tabelle 3 mit y angegebenen Maße müssen eingehalten werden.



- 1.5 Werkseitig vormontierte Anschlussmanschette (Ausführung DN 70 und DN 100) bzw. bauseits erstellte Anschlussmanschette (Ausführung DN 50) aus **Bitumen/EPDM Verbund** oder aus **Kunststoff** ausbreiten und auf Untergrund fixieren (Bild 4 bzw. 4A). Faltenbildungen sind zu vermeiden. Bei Ausführung DN 50 mit Locheisen Löcher ø 14 mm für die Durchführung der Gewindebolzen in der Anschlussmanschette vorsehen. Der Losflansch kann als Schablone benutzt werden.

Achtung: Anschlussmanschette darf nicht beschädigt werden.



- 1.6 Dampfsperrbahn aus **Bitumen** oder **Kunststoff** ausrollen. Im Bereich des Schiebeflansches Dampfsperrbahn kreisförmig ausschneiden (Bild 5 bzw. 5A).
- Lochdurchmesser ø 150 mm. Dampfsperrbahn zurückrollen.



1.7 Bei bituminösen Dampfsperrbahnen sind Decke und Wand mit Bitumen-Voranstrich zu versehen (Bild 6 bzw. 6A). Hochpolymere Dampfsperrbahnen sind gemäß der Verlegevorschriften des Folienherstellers auf dem Untergrund zu fixieren.



1.8 Dampfsperrbahn aus Bitumen:

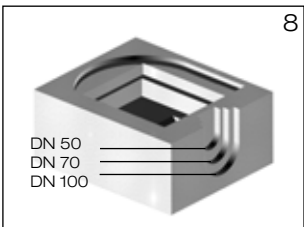
Oberseite der Anschlussmanschette durch Erhitzen verflüssigen (Schweißverfahren). Dampfsperrbahn passgenau über den Schiebeflansch mit Anschlussmanschette im flüssigen Heißbitumen ausrollen, anschließend gleichmäßig andrücken bzw. anrollen (Bild 7 bzw. Bild 7A).

Dampfsperrbahn aus Kunststoff:

Kontaktflächen reinigen und Verbindung zwischen Anschlussmanschette und Dampfsperrbahn mittels Quellschweißen bzw. Warmgasschweißen herstellen. Nahtüberdeckung min. 50 mm. Verlegevorschriften des Dachdichtungsbahnherstellers beachten.



1.9 Bei Ausführung DN 50 Kompressionsdichtung über Dampfsperrbahn anbringen und mit Losflansch und beiliegenden Schrauben verklemmen (Bild 7A). Beiliegende Schrauben mit Steck- oder Ringschlüssel SW 17 gegenüberliegend anziehen. Anzieh-Drehmoment: 20 Nm (Dampfsperrbahn aus Bitumen) bzw. 30 Nm (Dampfsperrbahn aus Kunststoff). Dichtelement in Muffe des Schiebeflansches einlegen.

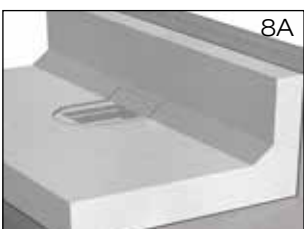


2.) Einbau des Attikaablaufs mit Klemmflansch bei Verwendung von Dachdichtungsbahnen aus Bitumen bei Verlegung mit Wärmedämmblock:

2.1 Wärmedämmblock entsprechend der Nennweite aussparen. Außenkontur: DN 100, Mittlere Kontur: DN 70, Obere Kontur: DN 50 (Bild 8).
Mindestdicke Wärmedämmung DN 50: 80 mm,
Mindestdicke Wärmedämmung DN 70: 55 mm,
Mindestdicke Wärmedämmung DN 100: 40 mm.

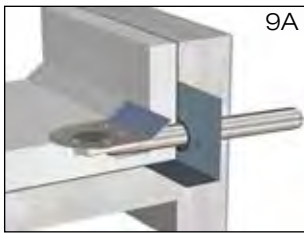


2.2 Das Auslaufrohr des Ablaufes bauseits in der Länge anpassen. Die Dichtung des Schiebeflansches und Auslaufrohr des Ablaufes mit LORO-X Gleitmittel versehen. Den Ablaufkörper in die Kontur des Wärmedämmblocks einlegen. Das Auslaufrohr in die Dichtung des Schiebeflansches einschieben. Den Ablauf sowie den Wärmedämmblock fixieren (Bild 9). Entstandene Hohlräume in der Wärmedämmung mit geeigneten Materialien schließen. Auslaufrohr im Wandbereich mit ausreichender Wärmedämmung versehen. Wärmedämmplatten verlegen.



bei Verlegung ohne Wärmedämmblock:

2.3 Wärmedämmplatten verlegen und im Bereich des Ablaufes ausreichend für die Ablaufmontage aussparen (Bild 8A). Der Festflansch des Dachablaufs soll gemäß Flachdachrichtlinien oberflächenbündig in die Unterlage eingelassen werden.



- 2.4 Das Auslaufrohr des Ablaufs bauseits in der Länge anpassen. Die Dichtung des Schiebeflansches und Auslaufrohr des Ablaufes mit LORO-X Gleitmittel versehen. Das Auslaufrohr mit den bauseits angepassten Wärmedämmplatten in die Dichtung des Schiebeflansches einschieben (Bild 9A). Den Ablauf fixieren. Entstandene Hohlräume in der Wärmedämmung mit geeigneten Materialien schließen. Auslaufrohr im Wandbereich mit ausreichender Wärmedämmung versehen.



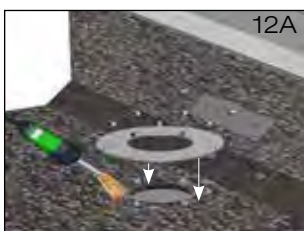
- 2.5 Erste Lage der **Dachdichtungsbahn** über Attikaablauf ausrollen und im Bereich des Festflansches aussparen (Bild 10).



- 2.6 **Anschlussbahn** bauseits aus vorhandener Bitumen-Dachdichtungsbahn, Größe: 700 mm x 1000 mm, zuschneiden (Bild 11). Mit Locheisen Löcher $\varnothing = 14$ mm für die Durchführung der Gewindebolzen in der Anschlussbahn vorsehen. Der Losflansch kann als Schablone benutzt werden. Anschlussbahn im Schweißverfahren mit bereits verlegter erster Lage der Dachdichtungsbahn verbinden.



- 2.7 Zweite Lage der **Dachdichtungsbahn** über Ablauf ausrollen. Mit Locheisen Löcher $\varnothing = 14$ mm für die Durchführung der Gewindebolzen in der Dachdichtungsbahn vorsehen. Der Losflansch kann als Schablone benutzt werden (Bild 12). Zweite Lage der Dachdichtungsbahn zurückrollen, Anschlussbahn und zweite Lage der Dachdichtungsbahn gemäß Verlegevorschriften des Dachdichtungsbahnerstellers verschweißen.



- 2.8 **Achtung:** Bei Einbau von Losflanschen mit Stauwehr ist es erforderlich, die Bestreung der zweiten Abdichtungslage durch Erwärmen im Bereich des Losflansches einsintern (einsinken) zu lassen. Auf diese Weise wird ein verfrühtes Anspringen der Notentwässerung durch Kapillarwasser verhindert (Bild 12A). Erst nach Abkühlen des erwärmten Bereichs mit dem Verkleben des Losflansches beginnen.

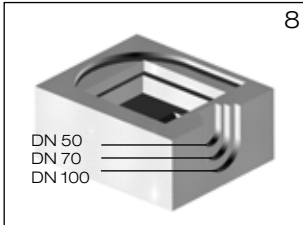


- 2.9 Dachdichtungsbahn mit Losflansch und beiliegenden Sechskantflanschmuttern verkleben (Bild 13). Beiliegende Sechskantflanschmuttern mit Steck- oder Ringschlüssel SW 15, beginnend auf der Flanschseite unter 45° , anziehen. Danach die restlichen Sechskantflanschmuttern gegenüberliegend anziehen. Anzieh-Drehmoment: 20 Nm. Überstände der Abdichtungslage in den Einlaufbereich sind zu entfernen.

Nach der Fachregel für Abdichtungen (Flachdachrichtlinie Ausgabe Dezember 2016) müssen die Muttern der Flanschverbindungen 3x angezogen werden.



- 2.10 Siebkorb (bei Freispiegelströmung) oder Haube (bei Druckströmung) mit beiliegenden Befestigungsschrauben mit Losflansch verschrauben (Bild 14). Beiliegende Schrauben mit Steck- oder Ringschlüssel SW 10 anziehen. Befestigung handfest bis max. 5 Nm.



3.) Einbau des Attikaablaufs mit Klemmflansch bei Verwendung von Dachdichtungsbahnen aus Kunststoff bei Verlegung mit Wärmedämmblock:

- 3.1 Wärmedämmblock entsprechend der Nennweite aussparen. Außenkontur: DN 100, Mittlere Kontur: DN 70, Obere Kontur: DN 50 (Bild 8).
Mindestdicke Wärmedämmung DN 50: 80 mm,
Mindestdicke Wärmedämmung DN 70: 55 mm,
Mindestdicke Wärmedämmung DN 100: 40 mm.



- 3.2 Das Auslaufrohr des Ablaufes bauseits in der Länge anpassen. Die Dichtung des Schiebeflansches und Auslaufrohr des Ablaufes mit LORO-X Gleitmittel versehen. Den Ablaufkörper in die Kontur des Wärmedämmblocks einlegen. Das Auslaufrohr in die Dichtung des Schiebeflansches einschieben. Den Ablauf sowie den Wärmedämmblock fixieren (Bild 9).
Entstandene Hohlräume in der Wärmedämmung mit geeigneten Materialien schließen. Auslaufrohr im Wandbereich mit ausreichender Wärmedämmung versehen. Wärmedämmplatten verlegen.



bei Verlegung ohne Wärmedämmblock:

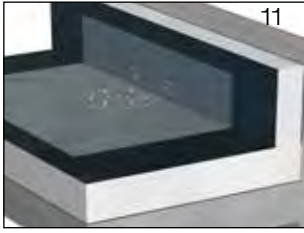
- 3.3 Wärmedämmplatten verlegen und im Bereich des Ablaufes ausreichend für die Ablaufmontage aussparen (Bild 8A). Der Festflansch des Dachablaufs soll gemäß Flachdachrichtlinien oberflächenbündig in die Unterlage eingelassen werden.



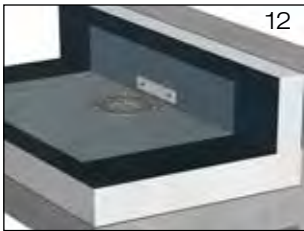
- 3.4 Das Auslaufrohr des Ablaufes bauseits in der Länge anpassen. Die Dichtung des Schiebeflansches und Auslaufrohr des Ablaufes mit LORO-X Gleitmittel versehen. Das Auslaufrohr mit den bauseits angepassten Wärmedämmplatten in die Dichtung des Schiebeflansches einschieben (Bild 9A). Den Ablauf fixieren. Entstandene Hohlräume in der Wärmedämmung mit geeigneten Materialien schließen. Auslaufrohr im Wandbereich mit ausreichender Wärmedämmung versehen.



- 3.5 **Dachdichtungsbahn** über Attikaablauf ausrollen und im Bereich des Festflansches aussparen (Bild 10).



- 3.6 **Anschlussbahn** bauseits aus vorhandener Kunststoff-Dachdichtungsbahn, Größe: 700 mm x 1000 mm, zuschneiden (Bild 11). Mit Locheisen Löcher $\varnothing = 14$ mm für die Durchführung der Gewindebolzen in der Anschlussbahn vorsehen. Der Losflansch kann als Schablone benutzt werden. Die beiliegenden Kompressionsdichtungen (gestrichelt gezeichnet) **unter** der Anschlussbahn auf dem Festflansch anbringen und gelochte Anschlussbahn über Ablauf mit Festflansch ausbreiten. Anschlussbahn im Schweißverfahren mit bereits verlegter Lage der Dachdichtungsbahn gemäß der **Verarbeitungsrichtlinien des Dachdichtungsbahnerstellers verbinden**. Wenn eine zweite Kompressionsdichtung unter dem Losflansch erforderlich ist, kann diese bauseits aus demselben Material wie die Dachdichtungsbahn hergestellt werden. Der Losflansch kann auch hier als Schablone genutzt werden. Alternativ können zwei Kompressionsdichtungen, Art.-Nr. 21810.100X (rund) und Art.-Nr. 21811.000X (rechteckig) im LOROWERK angefordert werden.



- 3.7 Anschlussbahn mit Losflansch und beiliegenden Sechskantflanschmuttern verkleben (Bild 12). Beiliegende Sechskantflanschmuttern mit Steck- oder Ringschlüssel SW 15, beginnend auf der Flanschseite unter 90°, anziehen. Danach die restlichen Sechskantflanschmuttern gegenüberliegend anziehen. Anzieh-Drehmoment: 30 Nm. **Nach der Fachregel für Abdichtungen (Flachdachrichtlinie Ausgabe Dezember 2016) müssen die Muttern der Flanschverbindungen 3x angezogen werden.**



- 3.8 Siebkorb (bei Freispiegelströmung) oder Haube (bei Druckströmung) mit beiliegenden Befestigungsschrauben mit Losflansch verschrauben (Bild 13). Beiliegende Schrauben mit Steck- oder Ringschlüssel SW 10 anziehen. Befestigung handfest bis max. 5 Nm.

LORO-RAINSTAR® Attikaabläufe sind nach DIN 1986, Teil 30, in 1/2 jährlichen Abständen zu warten. Diese Verlegeanleitung bitte auch dem Hausinstallateur aushändigen!

Datenblatt LX 490

Attikaentwässerung

Serien 79/88 RAINSTAR®

Hauptentwässerung

Freispiegelströmung

Silent

Abfluss:	5,1 l/s
Wasserhöhe:	35 mm
Eingrifftiefe:	82 mm
Nennweite:	DN 50
LX-Nummer:	LX 490
Wehrhöhe:	0 mm
Haube:	belüftet
Falleitung:	nicht belüftet
Falleitungshöhe:	4,2 m
Entwässerung:	in Grundleitung
Flanschform:	Klemmflansch

LX 490 Stückliste

1 x Art.-Nr. Ablauf auf Seite 2 auswählen!

1 x Art.-Nr. 01401.050X, LORO-X Rohr mit einer Muffe

1 x Art.-Nr. 00200.BB0X, LORO-X Abzweig

1 x Art.-Nr. 00805.050X, LORO-X Endkappe

1 x Art.-Nr. 01011.050X, LORO-X Rohr mit einer Muffe

1 x Art.-Nr. 00550.050X, LORO-X Reinigungsrohr

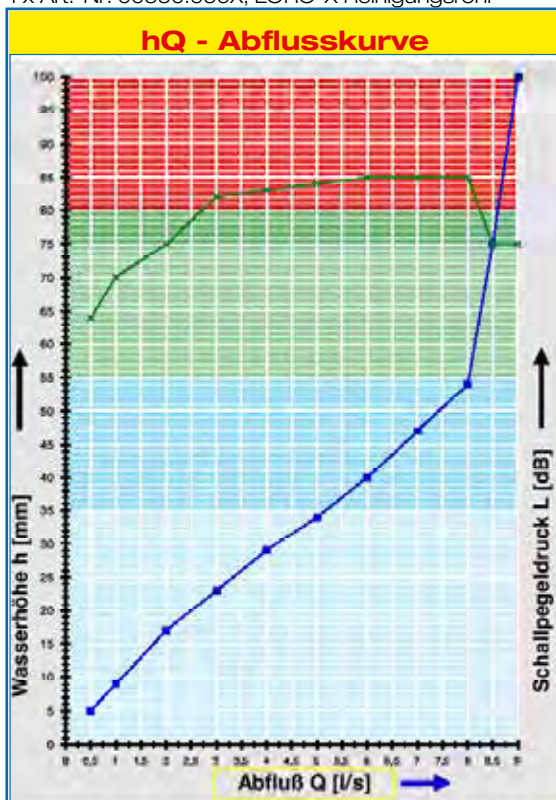
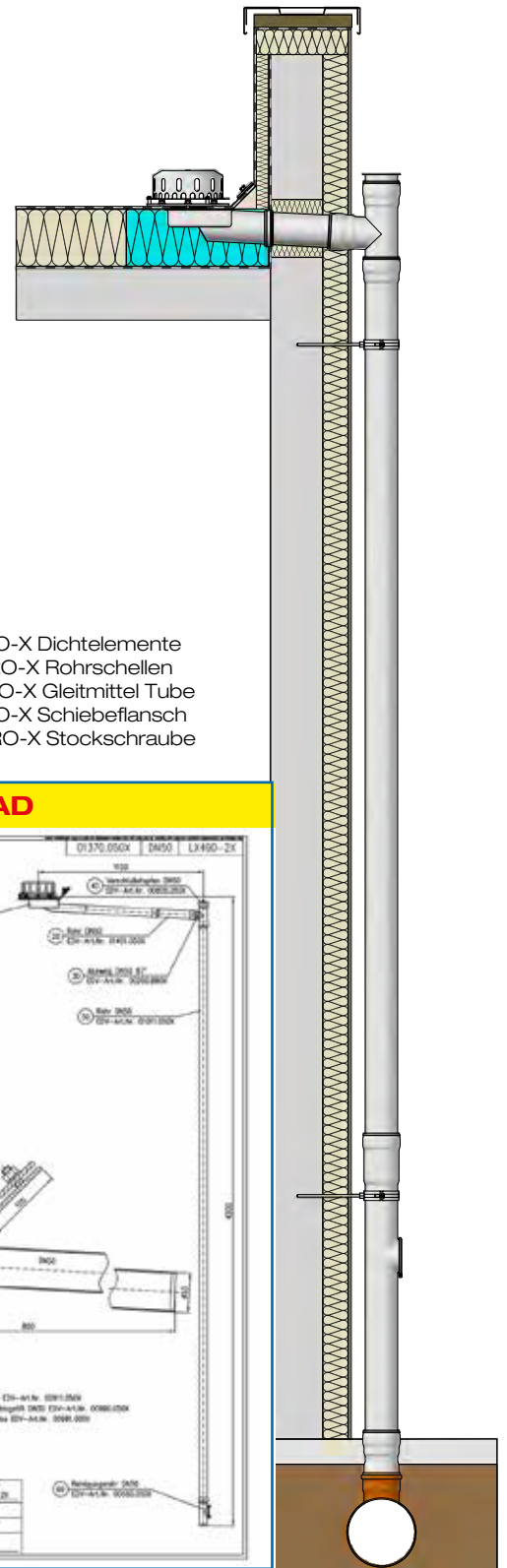
4 x Art.-Nr. 00911.050X, LORO-X Dichtelemente

3 x Art.-Nr. 00973.050X, LORO-X Rohrschellen

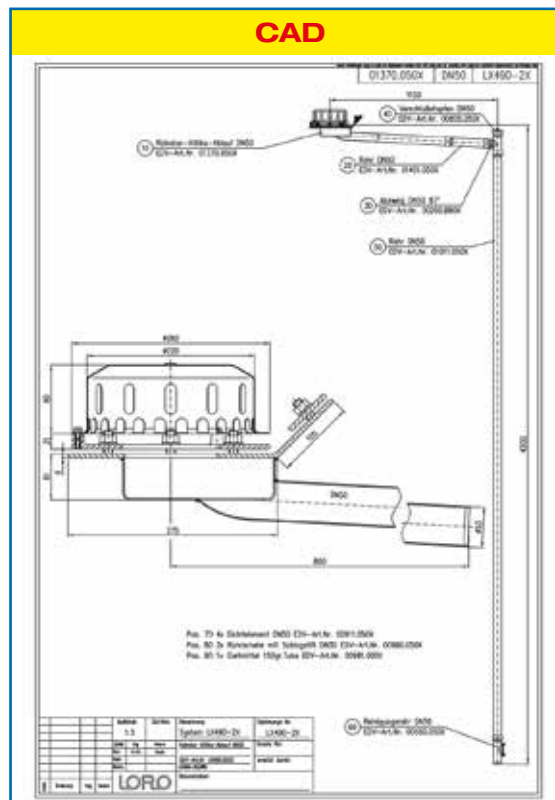
1 x Art.-Nr. 00986.000X, LORO-X Gleitmittel Tube

1 x Art.-Nr. 13232.050X, LORO-X Schiebeflansch

3 x Art.-Nr. 09603.200X, LORO-X Stockschraube



Systemleistung



Systemform

Wasserhöhe	mm	5	10	15	20	25	30	35	40	45	50	55	60	65	70	75	
Abfluss	l/s	0,5	1,1	1,7	2,5	3,3	4,2	5,1	6,0	6,7	7,3	8,1	8,2	8,3	8,4		
		Silent				Power											
		Power															

Bitte den entsprechenden Ablauf auswählen!

DN 50

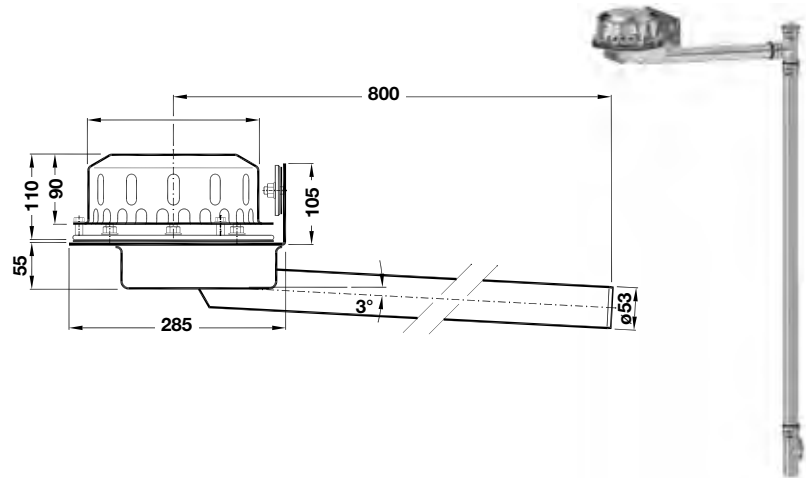
LX490-1X

Serie 79 (RA)

Ablauf Art.-Nr. 01372.050X

Gewicht: 5,6 kg

mit Klemmflansch 90°
für Kunststoff-Abdichtungsbahnen



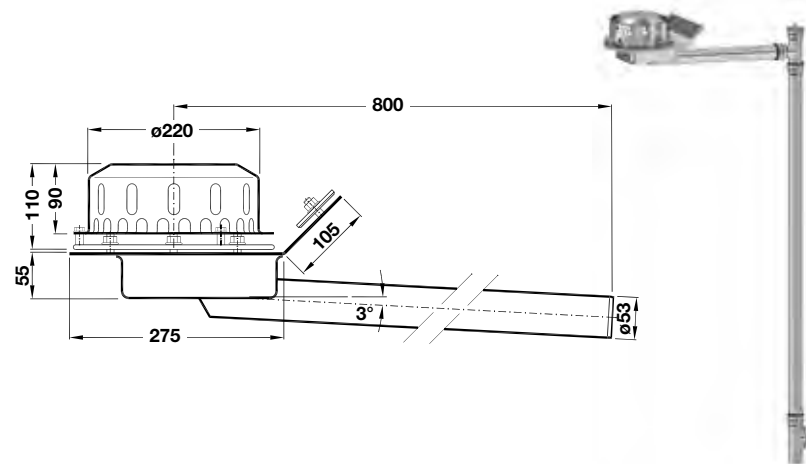
LX490-2X

Serie 79 (RA)

Ablauf Art.-Nr. 01370.050X

Gewicht: 5,6 kg

mit Klemmflansch 45°
für Bitumen-Abdichtungsbahnen



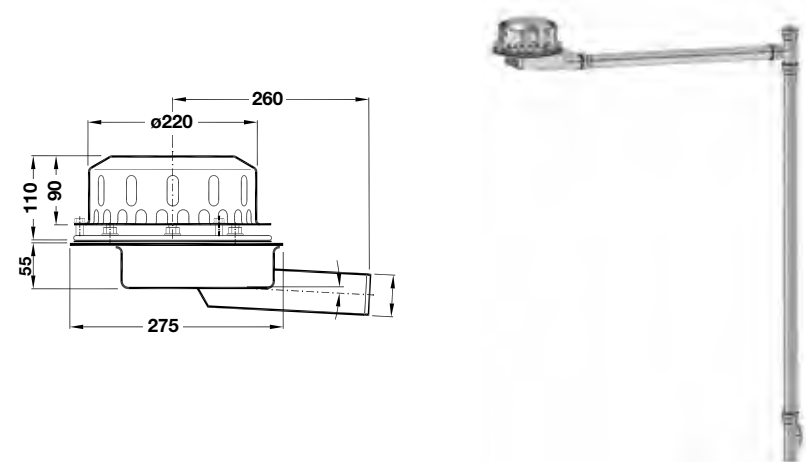
LX490-4X

Serie 88

Ablauf Art.-Nr. 01390.050X

Gewicht: 4,0 kg

ohne Aufkantung
mit Klemmflansch
für Bitumen und Kunststoff-
Abdichtungsbahnen



Begleitheizung: Wir empfehlen, nach Prüfung Dachabläufe und Leitungen in frostgefährdeten Bereichen gegebenenfalls mit einer bauseitigen Begleitheizung zu versehen.

Datenblatt LX 489

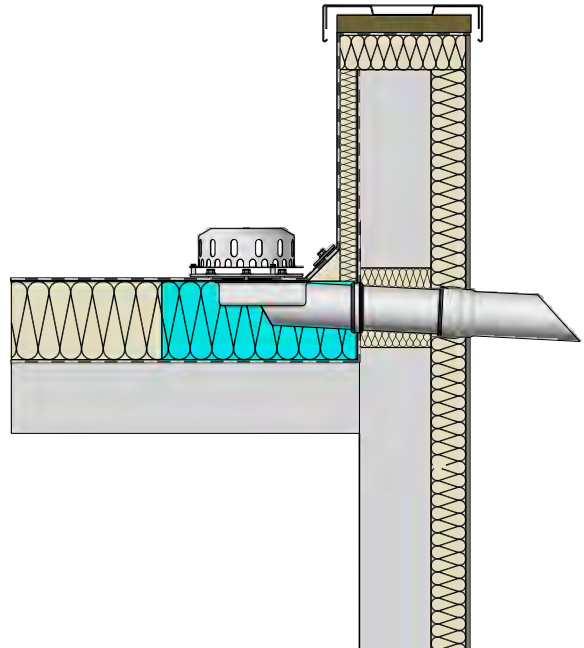
Attikaentwässerung Serien 79/88 RAINSTAR® als Speier

Hauptentwässerung

Freispiegelströmung

Silent Power

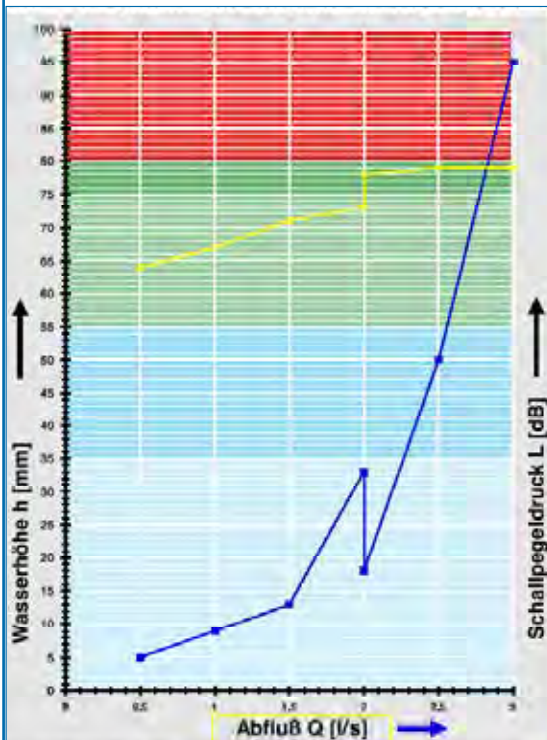
Abfluss:	2,2 l/s
Wasserhöhe:	35 mm
Eingrifftiefe:	82 mm
Nennweite:	DN 50
LX-Nummer:	LX 489
Wehrhöhe:	0 mm
Haube:	belüftet
Falleitung:	-
Falleitungshöhe:	0 m
Entwässerung:	ins Freie



LX 489 Stückliste

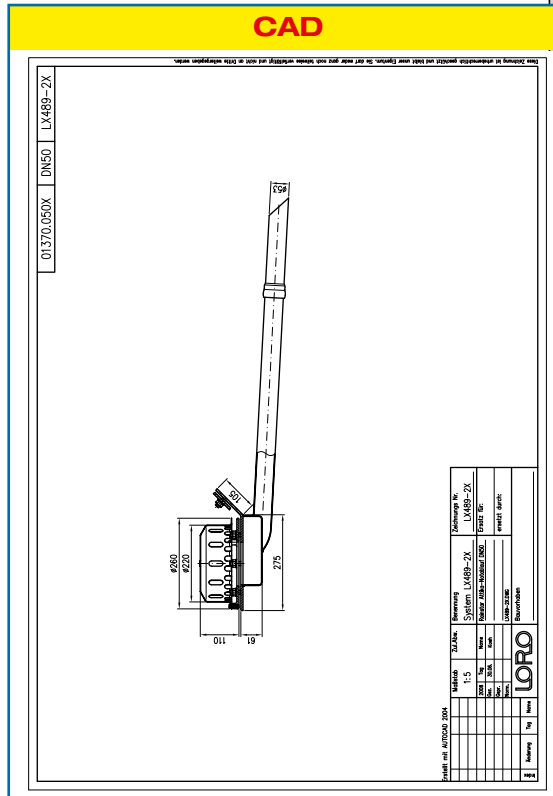
- 1 x Art.-Nr. Ablauf auf Seite 2 auswählen!
- 1 x Art.-Nr. 01401.050X, LORO-X Rohr mit einer Muffe
- 1 x Art.-Nr. 13232.050X, LORO-X Schiebeflansch
- 1 x Art.-Nr. 00911.050X, LORO-X Dichtelemente
- 1 x Art.-Nr. 00986.000X, LORO-X Gleitmittel Tube

hQ - Abflusskurve



Systemleistung

CAD



Systemform

Wasserhöhe	mm	5	10	15	20	25	30	35	40	45	50	55	60	65	70	75
Abfluss	l/s	0,5	1,1	1,5	2,0	2,1	2,2	2,2	2,3	2,4	2,5	2,6	2,6	2,7	2,7	
		Silent Power				Power										

Bitte den entsprechenden Ablauf auswählen!

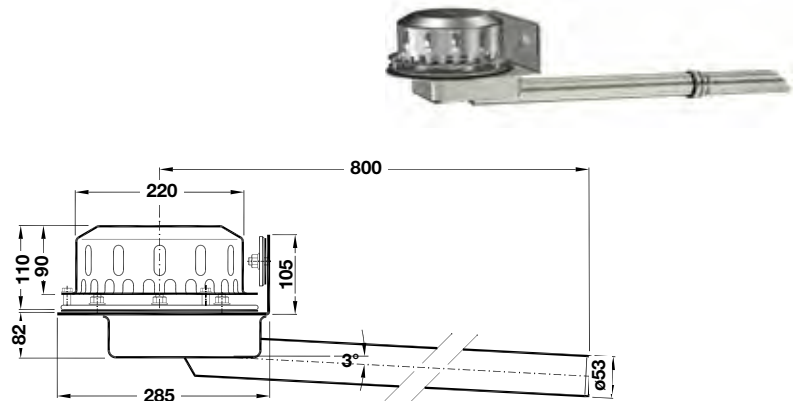
DN 50

LX489-1X

Ablauf Art.-Nr. 01372.050X

Gewicht: 5,6 kg

Serie 79
Klemmflansch 90°
für Kunststoff-Abdichtungsbahnen

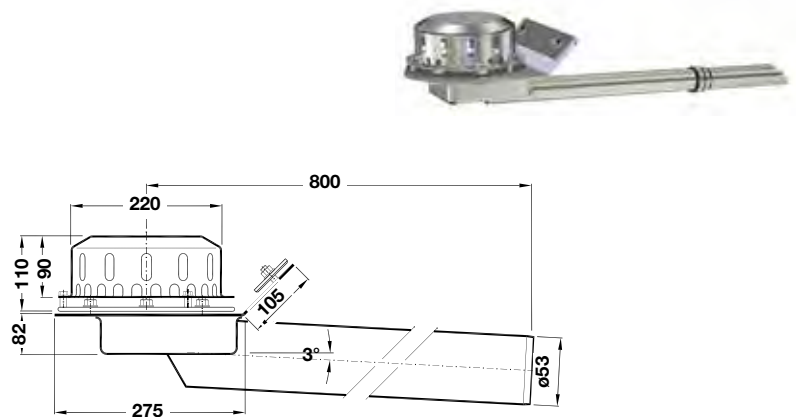


LX489-2X

Ablauf Art.-Nr. 01370.050X

Gewicht: 5,6 kg

Serie 79
Klemmflansch 45°
für Bitumen-Abdichtungsbahnen

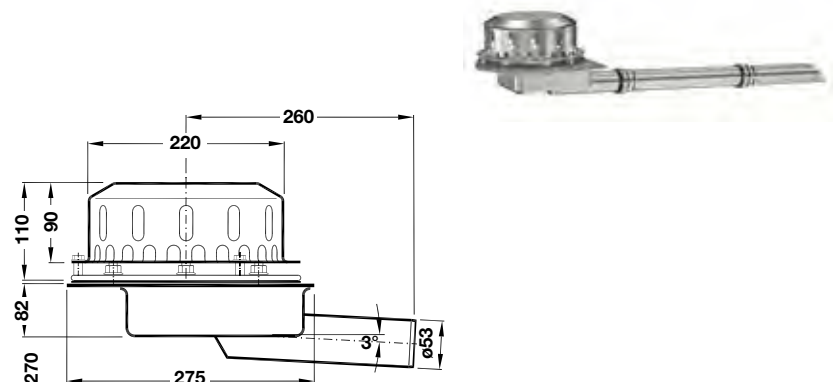


LX489-4X

Ablauf Art.-Nr. 01390.050X

Gewicht: 4,0 kg

Serie 88
ohne Aufkantung
für Bitumen und Kunststoff-
Abdichtungsbahnen



Datenblatt LX 460

Attikaentwässerung

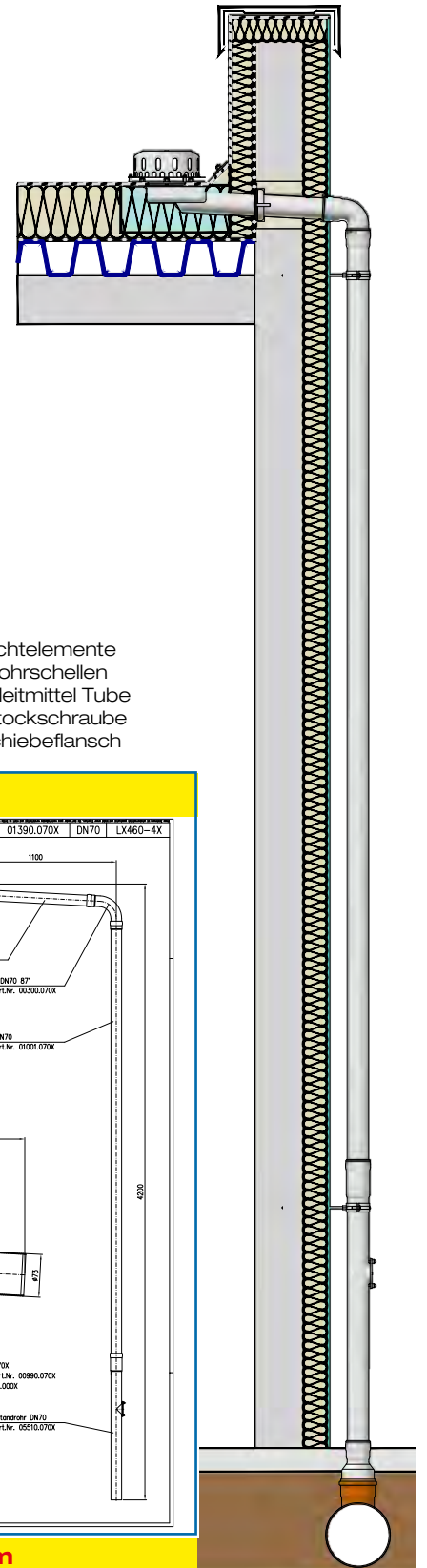
Serien 79/88 RAINSTAR®

Hauptentwässerung

Freispiegelströmung

Silent Power

Abfluss:	5,2 l/s
Wasserhöhe:	35 mm
Eingrifftiefe:	92 mm
Nennweite:	DN 70
LX-Nummer:	LX 460
Wehrhöhe:	0 mm
Haube:	belüftet
Falleitung:	nicht belüftet
Falleitungshöhe:	4,2 m
Entwässerung:	in Grundleitung
Flanschform:	Klemmflansch

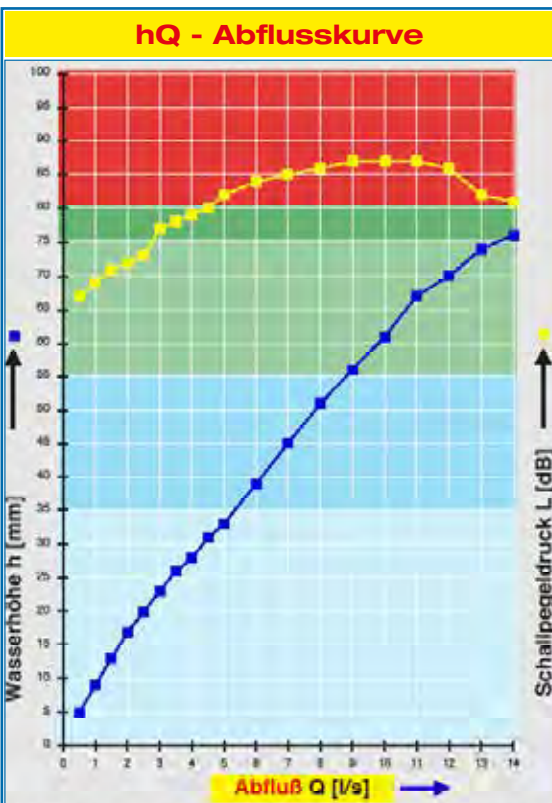


LX 460 Stückliste

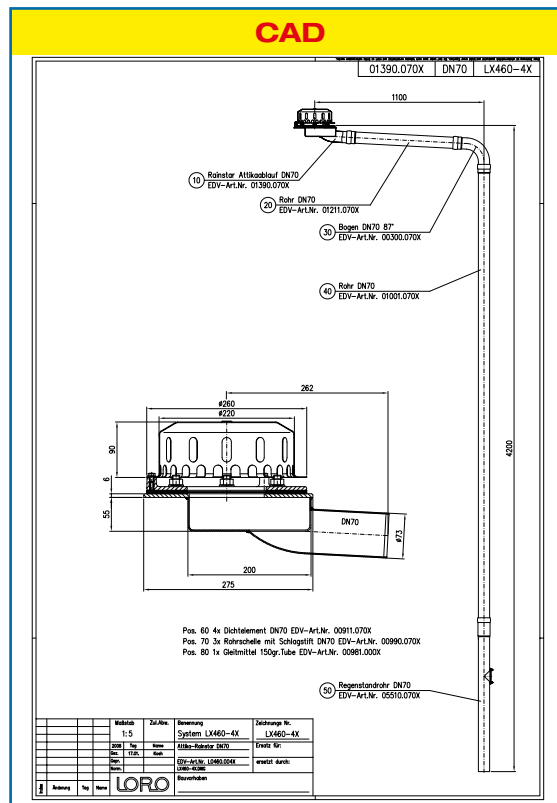
1 x Art.-Nr. Ablauf auf Seite 2 auswählen!

- 1 x Art.-Nr. 01301.070X, LORO-X Rohr mit einer Muffe
- 1 x Art.-Nr. 00350.070X, LORO-X Bogen
- 1 x Art.-Nr. 01101.070X, LORO-X Rohr mit einer Muffe
- 1 x Art.-Nr. 01201.070X, LORO-X Rohr mit einer Muffe
- 1 x Art.-Nr. 05510.070X, LORO-X Standrohr

- 5 x Art.-Nr. 00911.070X, LORO-X Dichtelemente
- 3 x Art.-Nr. 00972.070X, LORO-X Rohrschellen
- 1 x Art.-Nr. 00986.000X, LORO-X Gleitmittel Tube
- 3 x Art.-Nr. 09603.120X, LORO-X Stockschraube
- 1 x Art.-Nr. 13235.070X, LORO-X Schiebeflansch



Systemleistung



Systemform

Wasserhöhe	mm	5	10	15	20	25	30	35	40	45	50	55	60	65	70	75
Abfluss	l/s	0,5	1,1	1,7	2,5	3,3	4,3	5,2	6,2	7,0	7,8	8,8	9,8	10,7	12,0	
		Silent			Silent Power					Power						

Bitte den entsprechenden Ablauf auswählen!

DN 70

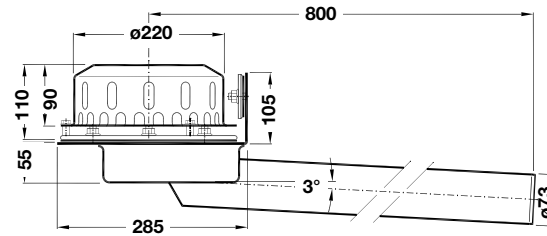
LX460-1X

Serie 79 (RA)

Ablauf Art.-Nr. 01372.070X

Gewicht: 6,3 kg

mit Klemmflansch 90°
für Kunststoff-Abdichtungsbahnen



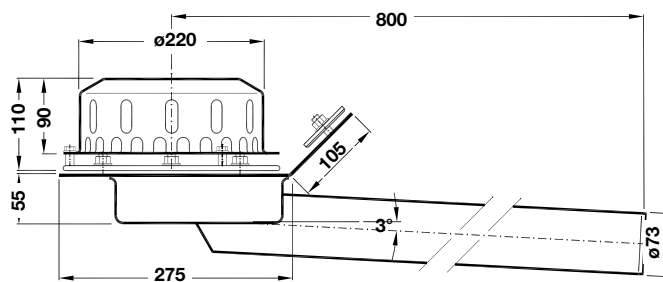
LX460-2X

Serie 79 (RA)

Ablauf Art.-Nr. 01370.070X

Gewicht: 6,2 kg

mit Klemmflansch 45°
für Bitumen-Abdichtungsbahnen



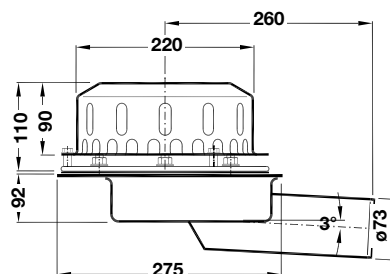
LX460-4X

Serie 88

Ablauf Art.-Nr. 01390.070X

Gewicht: 3,9 kg

ohne Aufkantung
für Bitumen und Kunststoff-
Abdichtungsbahnen



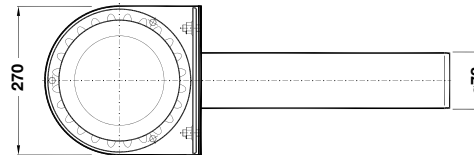
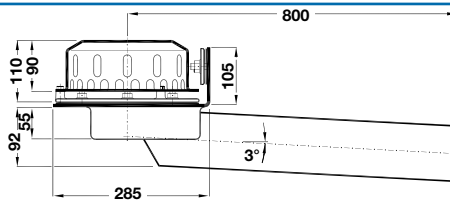
Begleitheizung: Wir empfehlen, nach Prüfung Dachabläufe und Leitungen in frostgefährdeten Bereichen gegebenenfalls mit einer bauseitigen Begleitheizung zu versehen.

Bitte den entsprechenden Ablauf auswählen!

LX467-1X

Ablauf Art.-Nr. 01372.070X
Gewicht: 6,3 kg

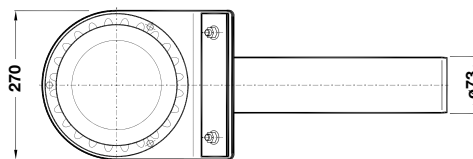
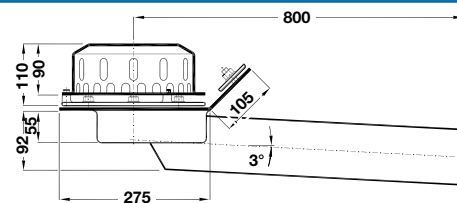
Serie 79
Klemmflansch 90°
für Kunststoff-Abdichtungsbahnen



LX467-2X

Ablauf Art.-Nr. 01370.070X
Gewicht: 6,2 kg

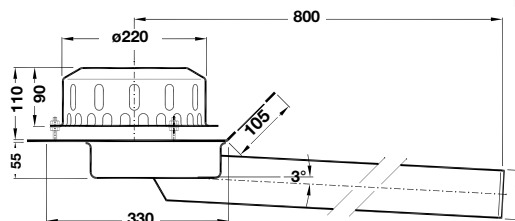
Serie 79
Klemmflansch 45°
für Bitumen-Abdichtungsbahnen



LX467-3X

Ablauf Art.-Nr. 01374.070X
Gewicht: 9,2 kg

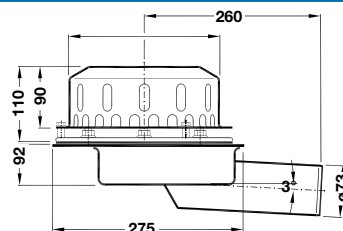
Serie 79
Klebeflansch 45°
für Bitumen-Abdichtungsbahnen



LX467-4X

Ablauf Art.-Nr. 01390.070X
Gewicht: 3,9 kg

Serie 88
ohne Aufkantung
für Bitumen und Kunststoff-
Abdichtungsbahnen



Bitte den entsprechenden Ablauf auswählen!

DN 100

LX479-1X

Serie 79 (RA)

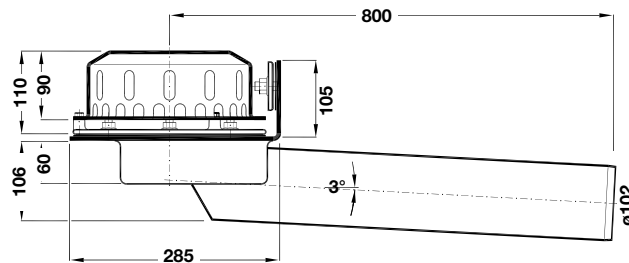
Ablauf Art.-Nr. 01372.100X

Gewicht: 6,7 kg

mit Klemmflansch 90°
für Kunststoff-Abdichtungsbahnen



LX479-1X



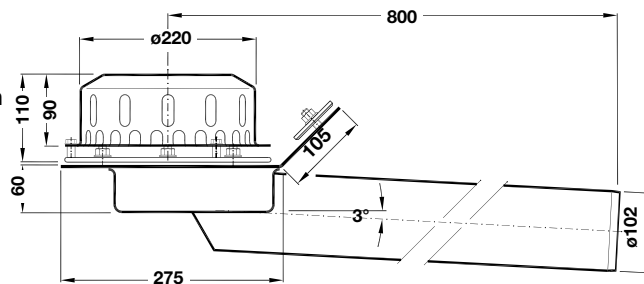
LX479-2X

Serie 79 (RA)

Ablauf Art.-Nr. 01370.100X

Gewicht: 6,7 kg

mit Klemmflansch 45°
für Bitumen-Abdichtungsbahnen



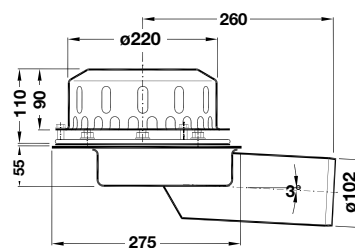
LX479-4X

Serie 88

Ablauf Art.-Nr. 01390.100X

Gewicht: 4,1 kg

ohne Aufkantung
mit Klemmflansch
für Bitumen und Kunststoff-
Abdichtungsbahnen



Begleitheizung: Wir empfehlen, nach Prüfung Dachabläufe und Leitungen in frostgefährdeten Bereichen gegebenenfalls mit einer bauseitigen Begleitheizung zu versehen.

Datenblatt LX 483

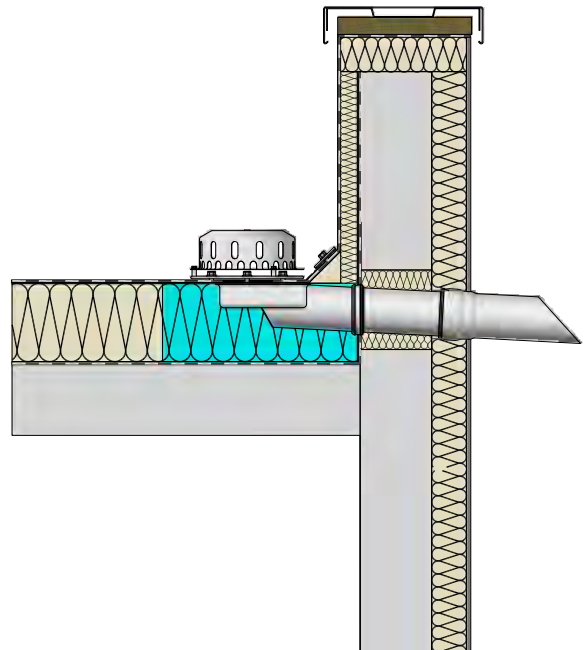
Attikaentwässerung Serien 79/88 RAINSTAR® als Speier

Hauptentwässerung

Freispiegelströmung

Silent Power

Abfluss:	5,3 l/s
Wasserhöhe:	35 mm
Eingrifftiefe:	106 mm
Nennweite:	DN 100
LX-Nummer:	LX 483
Wehrhöhe:	0 mm
Haube:	belüftet
Falleitung:	-
Falleitungshöhe:	0 m
Entwässerung:	ins Freie



LX 483 Stückliste

1 x Art.-Nr. Ablauf auf Seite 2 auswählen!

1 x Art.-Nr. 01384.000X, LORO-Wärmedämmblock

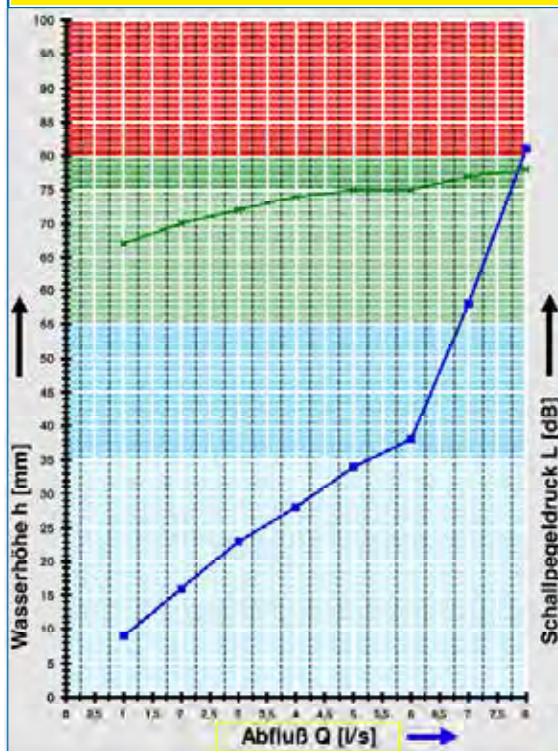
1 x Art.-Nr. 15199.100X, LORO-X Speierrohr

1 x Art.-Nr. 13235.100X, LORO-X Schiebeflansch

1 x Art.-Nr. 00911.100X, LORO-X Dichtelemente

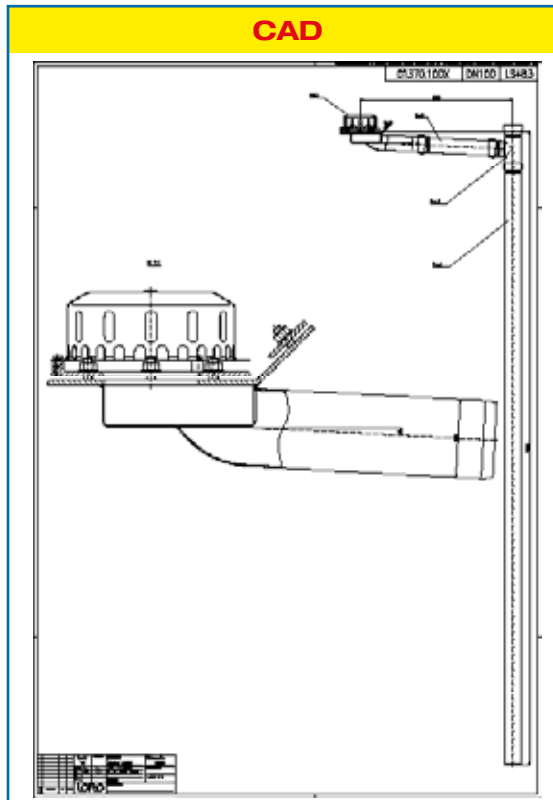
1 x Art.-Nr. 00986.000X, LORO-X Gleitmittel Tube

hQ - Abflusskurve



Systemleistung

CAD



Systemform

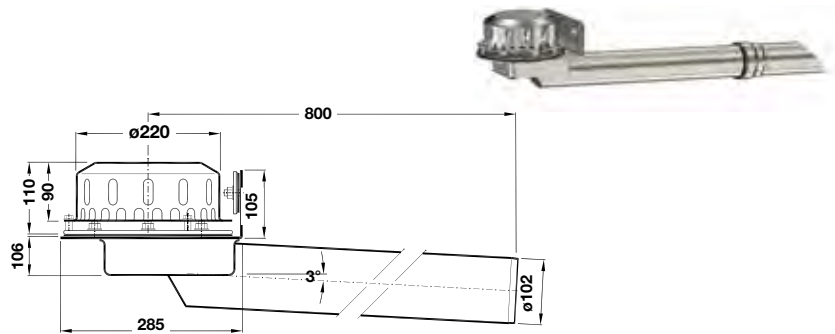
Wasserhöhe	mm	5	10	15	20	25	30	35	40	45	50	55	60	65	70	75
Abfluss	l/s	-	1,2	1,6	2,6	3,3	4,1	5,3	6,1	6,3	6,6	6,8	7,1	7,3	7,5	7,7
		Silent				Silent Power										

Bitte den entsprechenden Ablauf auswählen!

LX483-1X

Ablauf Art.-Nr. 01372.100X
Gewicht: 6,7 kg

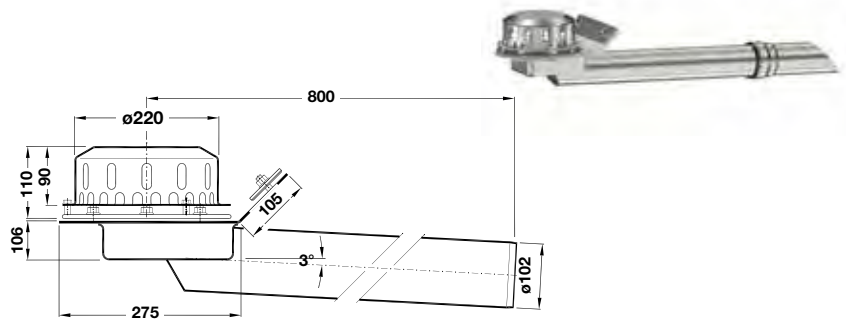
Serie 79
Klemmflansch 90°
für Kunststoff-Abdichtungsbahnen



LX483-2X

Ablauf Art.-Nr. 01370.100X
Gewicht: 6,7 kg

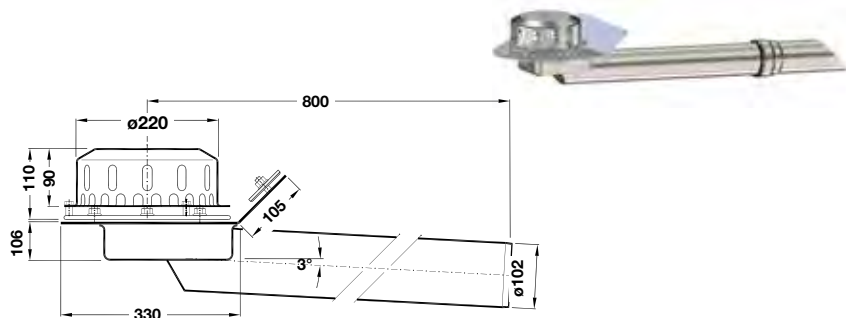
Serie 79
Klemmflansch 45°
für Bitumen-Abdichtungsbahnen



LX483-3X

Ablauf Art.-Nr. 01374.100X
Gewicht: 7,7 kg

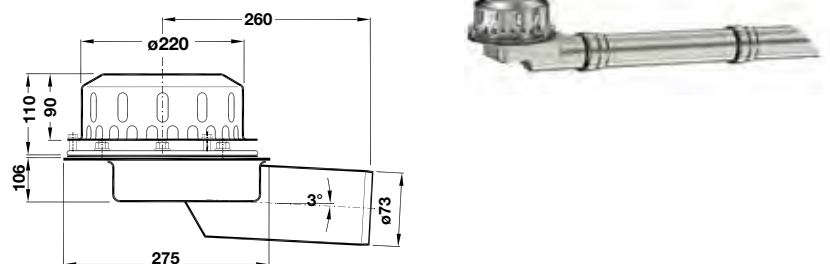
Serie 79
Klebeflansch 45°
für Bitumen-Abdichtungsbahnen



LX483-4X

Ablauf Art.-Nr. 01390.100X
Gewicht: 4,2 kg

Serie 88
ohne Aufkantung
für Bitumen und Kunststoff-
Abdichtungsbahnen



Datenblatt LX 492

Attikaentwässerung

Serien 79/88 RAINSTAR®

Hauptentwässerung

Druckströmung

Silent Power

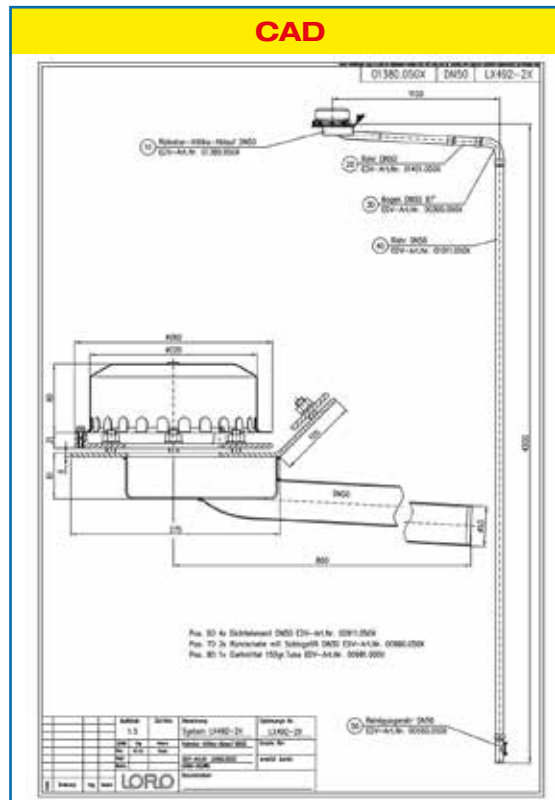
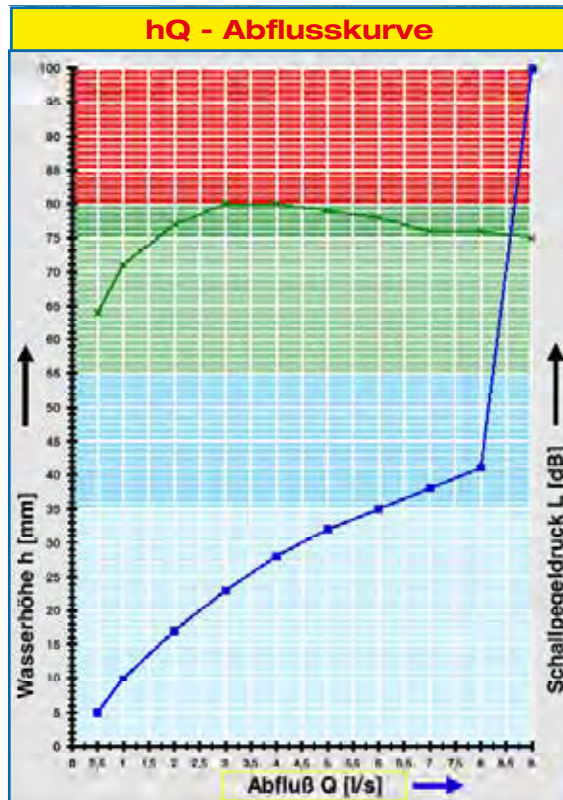
Abfluss:	8,5 l/s
Wasserhöhe:	55 mm
Eingrifftiefe:	82 mm
Nennweite:	DN 50
LX-Nummer:	LX 492
Wehrhöhe:	0 mm
Haube:	nicht belüftet
Falleitung:	nicht belüftet
Falleitungshöhe:	ab 4,2 m
Entwässerung:	in Grundleitung
Flanschform:	Klemmflansch

LX 492 Stückliste

1 x Art.-Nr. Ablauf auf Seite 2 auswählen!

- 1 x Art.-Nr. 01384.000X, LORO-Wärmedämmblock
- 1 x Art.-Nr. 01301.050X, LORO-X Rohr mit einer Muffe
- 1 x Art.-Nr. 00350.050X, LORO-X Bogen
- 1 x Art.-Nr. 01101.050X, LORO-X Rohr mit einer Muffe
- 1 x Art.-Nr. 01201.050X, LORO-X Rohr mit einer Muffe
- 1 x Art.-Nr. 05510.050X, LORO-X Standrohr

- 5 x Art.-Nr. 00911.050X, LORO-X Dichtelemente
- 3 x Art.-Nr. 00972.050X, LORO-X Rohrschellen
- 1 x Art.-Nr. 00986.000X, LORO-X Gleitmittel Tube
- 3 x Art.-Nr. 09603.120X, LORO-X Stockschraube
- 2 x Art.-Nr. 00806.050X, LORO-X Sicherungsschelle
- 1 x Art.-Nr. 13232.050X, LORO-X Schiebeflansch



Systemleistung

Systemform

Wasserhöhe	mm	5	10	15	20	25	30	35	40	45	50	55	60	65	70	75
Abfluss	l/s	0,5	1,0	1,7	2,5	3,3	4,5	6,0	7,6	8,1	8,2	8,3				
		Silent				Silent Power										

Bitte den entsprechenden Ablauf auswählen!

DN 50

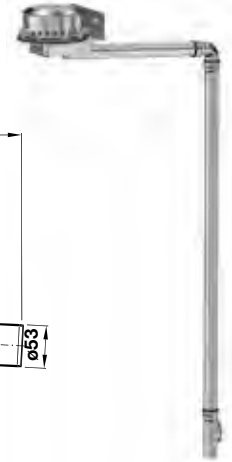
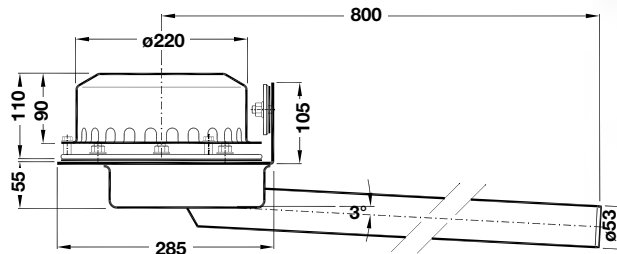
LX492-1X

Serie 79 (RC)

Ablauf Art.-Nr. 01382.050X

Gewicht: 5,3 kg

mit Klemmflansch 90°
für Kunststoff-Abdichtungsbahnen



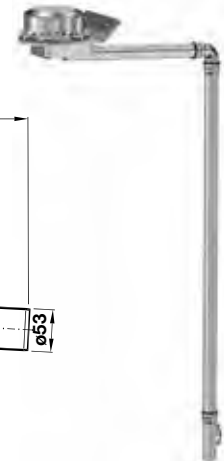
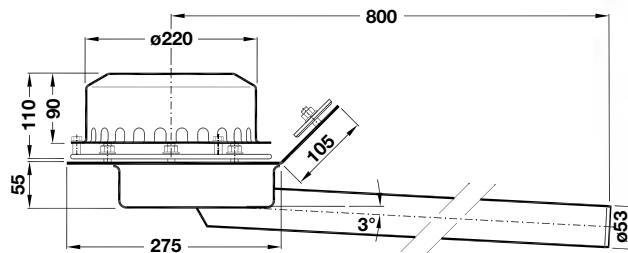
LX492-2X

Serie 79 (RC)

Ablauf Art.-Nr. 01380.050X

Gewicht: 5,3 kg

mit Klemmflansch 45°
für Bitumen-Abdichtungsbahnen



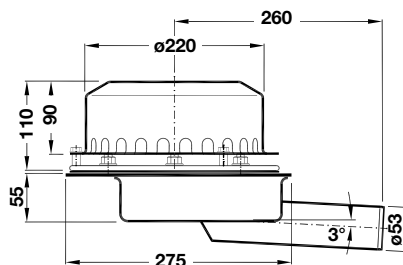
LX492-4X

Serie 88

Ablauf Art.-Nr. 01392.050X

Gewicht: 4,1 kg

ohne Aufkantung
mit Klemmflansch
für Bitumen und Kunststoff-
Abdichtungsbahnen



Bitte beachten Sie: Für Entwässerungssysteme mit Druckströmung ist es notwendig nur original LORO-X Rohre und Formteile in der angegebenen Zusammenstellung zu benutzen! Mischung oder Austausch von Teilen des Systems führt zu einer anderen Abflussleistung! Die Falleitungshöhe muss mindestens 4,2 m betragen, um die angegebene Leistung zu erreichen. Wenn der Ablauf und die Falleitung von unterschiedlichen Gewerken (z.B. Dachdecker und Installateur) eingebaut werden, achten Sie bitte auf den Systemaufbau gemäß LX-Datenblatt auf www.loro.de

Begleitheizung: Wir empfehlen, nach Prüfung Dachabläufe und Leitungen in frostgefährdeten Bereichen gegebenenfalls mit einer bauseitigen Begleitheizung zu versehen.

Datenblatt LX 461

Attikaentwässerung

Serien 79/88 RAINSTAR®

Hauptentwässerung

Druckströmung

Silent Power

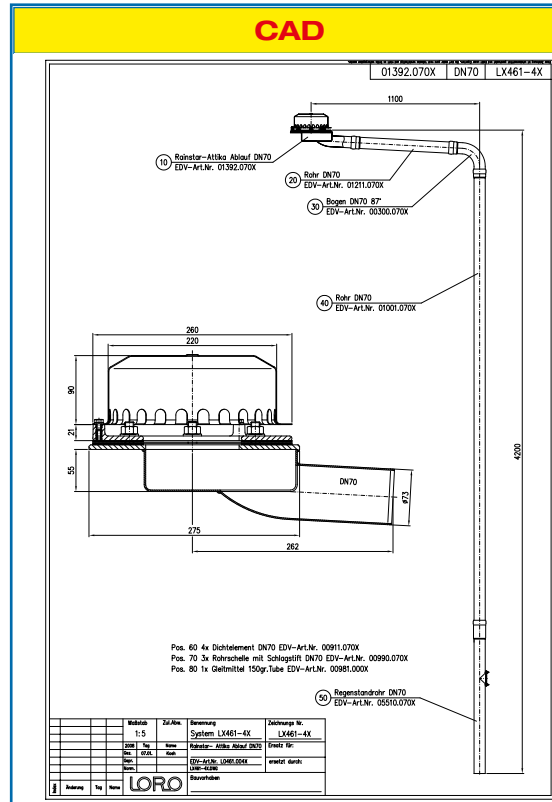
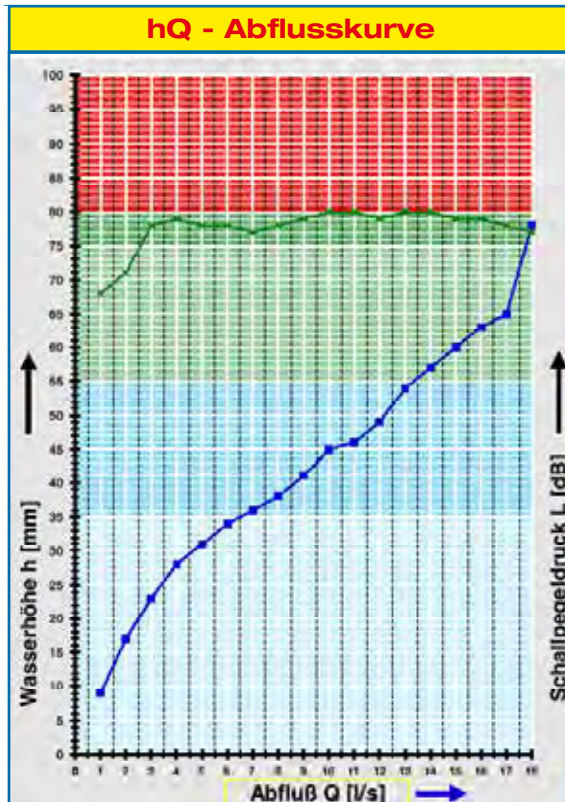
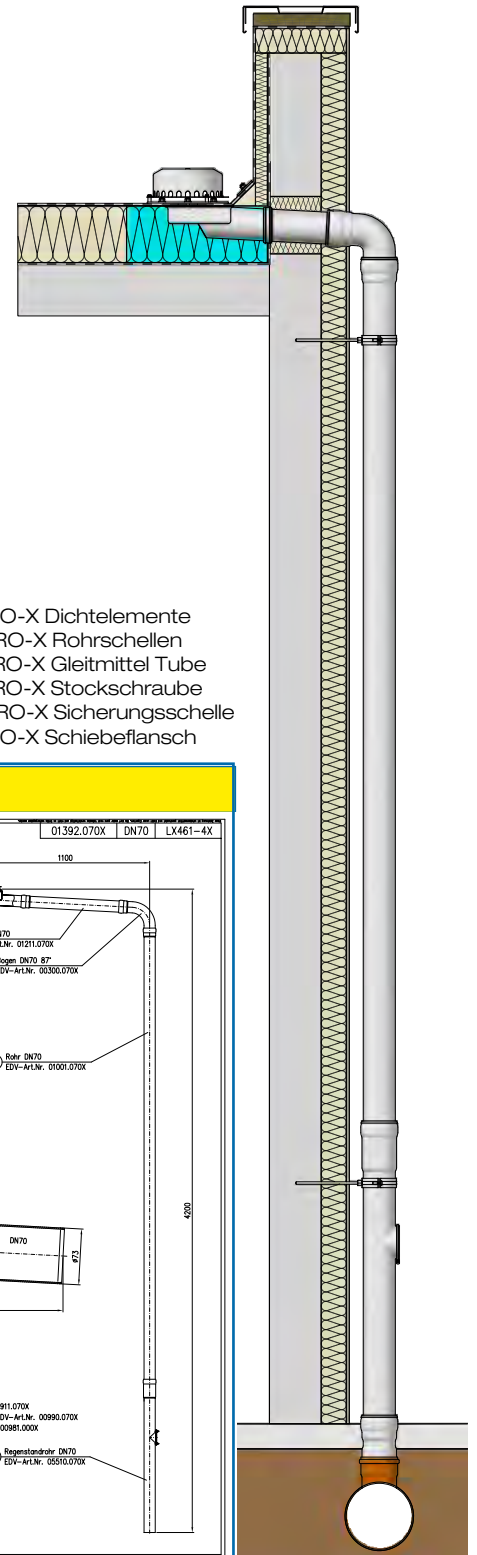
Abfluss:	13,2 l/s
Wasserhöhe:	55 mm
Eingrifftiefe:	92 mm
Nennweite:	DN 70
LX-Nummer:	LX 461
Wehrhöhe:	0 mm
Haube:	nicht belüftet
Falleitung:	nicht belüftet
Falleitungshöhe:	ab 4,2 m
Entwässerung:	in Grundleitung
Flanschform:	Klemmflansch

LX 461 Stückliste

1 x Art.-Nr. Ablauf auf Seite 2 auswählen!

- 1 x Art.-Nr. 01384.000X, LORO-Wärmedämmblock
- 1 x Art.-Nr. 01301.070X, LORO-X Rohr mit einer Muffe
- 1 x Art.-Nr. 00350.070X, LORO-X Bogen
- 1 x Art.-Nr. 01101.070X, LORO-X Rohr mit einer Muffe
- 1 x Art.-Nr. 01201.070X, LORO-X Rohr mit einer Muffe
- 1 x Art.-Nr. 05510.070X, LORO-X Standrohr

- 5 x Art.-Nr. 00911.070X, LORO-X Dichtelemente
- 3 x Art.-Nr. 00972.070X, LORO-X Rohrschellen
- 1 x Art.-Nr. 00986.000X, LORO-X Gleitmittel Tube
- 3 x Art.-Nr. 09603.120X, LORO-X Stockschraube
- 2 x Art.-Nr. 00806.070X, LORO-X Sicherungsschelle
- 1 x Art.-Nr. 13235.070X, LORO-X Schiebeflansch



Systemleistung

Systemform

Wasserhöhe	mm	5	10	15	20	25	30	35	40	45	50	55	60	65	70	75
Abfluss	l/s		1,1	1,7	2,5	3,4	4,6	6,5	8,6	10,0	12,1	13,2	15,0	17,0	17,3	17,6
		Silent				Silent Power										

Bitte den entsprechenden Ablauf auswählen!

DN 70

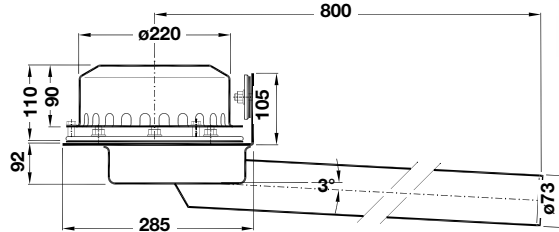
LX461-1X

Serie 79 (RC)

Ablauf Art.-Nr. 01382.070X

Gewicht: 6,0 kg

mit Klemmflansch 90°
für Kunststoff-Abdichtungsbahnen



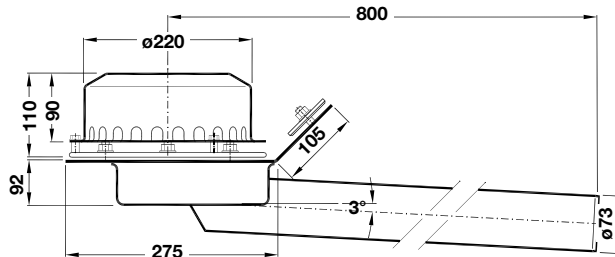
LX461-2X

Serie 79 (RC)

Ablauf Art.-Nr. 01380.070X

Gewicht: 6,0 kg

mit Klemmflansch 45°
für Bitumen-Abdichtungsbahnen



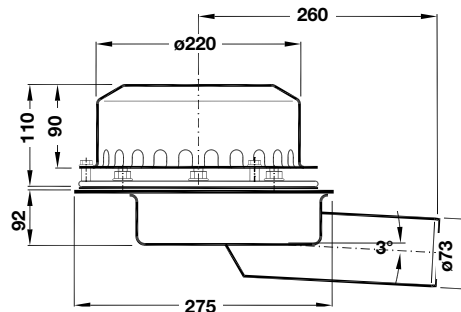
LX461-4X

Serie 88

Ablauf Art.-Nr. 01392.070X

Gewicht: 4,3 kg

ohne Aufkantung
mit Klemmflansch
für Bitumen und Kunststoff-
Abdichtungsbahnen



Bitte beachten Sie: Für Entwässerungssysteme mit Druckströmung ist es notwendig nur original LORO-X Rohre und Formteile in der angegebenen Zusammenstellung zu benutzen! Mischung oder Austausch von Teilen des Systems führt zu einer anderen Abflussleistung! Die Falleitungshöhe muss mindestens 4,2 m betragen, um die angegebene Leistung zu erreichen. Wenn der Ablauf und die Falleitung von unterschiedlichen Gewerken (z.B. Dachdecker und Installateur) eingebaut werden, achten Sie bitte auf den Systemaufbau gemäß LX-Datenblatt auf www.loro.de

Begleitheizung: Wir empfehlen, nach Prüfung Dachabläufe und Leitungen in frostgefährdeten Bereichen gegebenenfalls mit einer bauseitigen Begleitheizung zu versehen.

Datenblatt LX 480

Attikaentwässerung

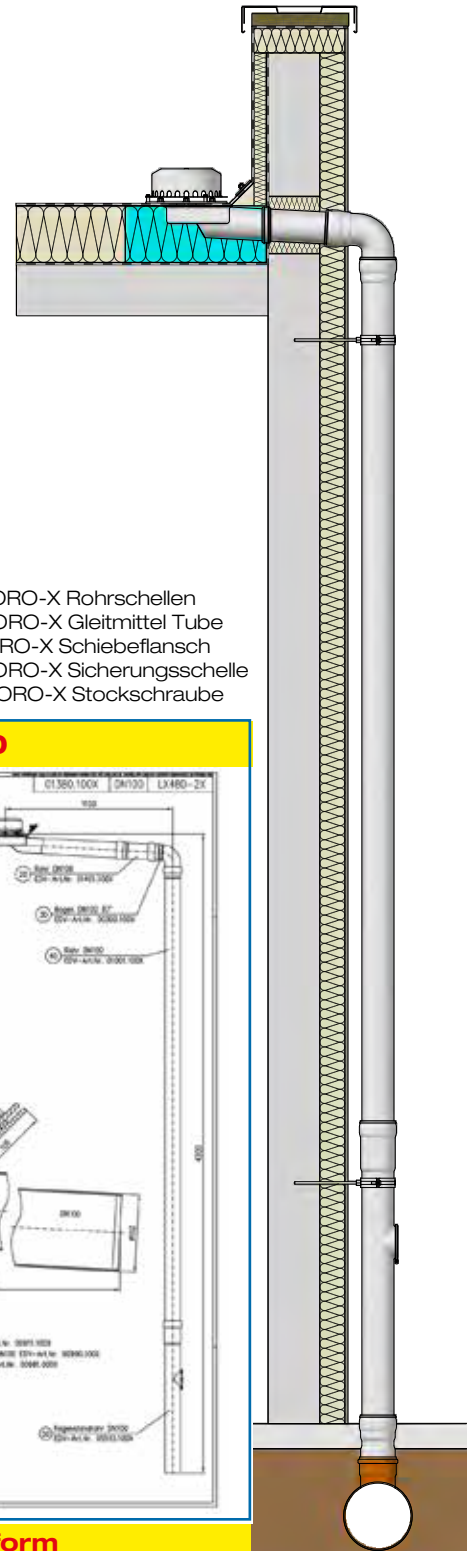
Serien 79/88 RAINSTAR®

Hauptentwässerung

Druckströmung

Silent Power

Abfluss:	16,2 l/s
Wasserhöhe:	55 mm
Eingrifftiefe:	106 mm
Nennweite:	DN 100
LX-Nummer:	LX 480
Wehrhöhe:	0 mm
Haube:	nicht belüftet
Falleitung:	nicht belüftet
Falleitungshöhe:	ab 4,2 m
Entwässerung:	in Grundleitung
Flanschform:	Klemmflansch

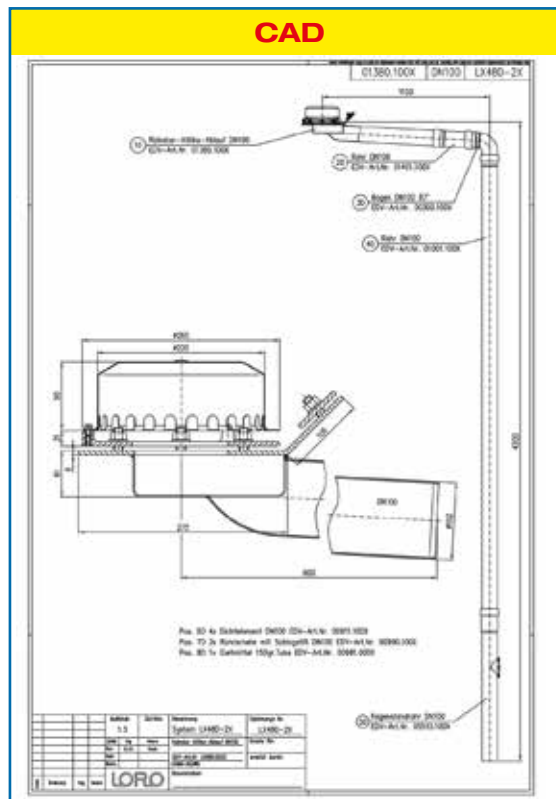
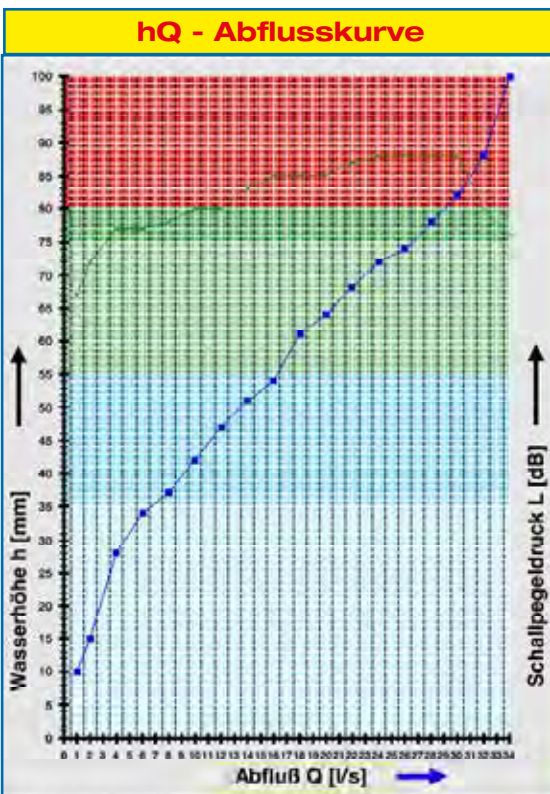


LX 480 Stückliste

1 x Art.-Nr. Ablauf auf Seite 2 auswählen!

- 1 x Art.-Nr. 01401.100X, LORO-X Rohr mit einer Muffe
- 1 x Art.-Nr. 00300.100X, LORO-X Bogen
- 1 x Art.-Nr. 01001.100X, LORO-X Rohr mit einer Muffe
- 1 x Art.-Nr. 05510.100X, LORO-X Standrohr
- 4 x Art.-Nr. 00911.100X, LORO-X Dichtelemente

- 3 x Art.-Nr. 00975.100X, LORO-X Rohrschellen
- 1 x Art.-Nr. 00986.000X, LORO-X Gleitmittel Tube
- 1 x Art.-Nr. 13235.100X, LORO-X Schiebeflansch
- 3 x Art.-Nr. 00806.100X, LORO-X Sicherungsschelle
- 3 x Art.-Nr. 09604.200X, LORO-X Stockschraube



Systemleistung

Systemform

Wasserhöhe	mm	5	10	15	20	25	30	35	40	45	50	55	60	65	70	75
Abfluss	l/s		1,0	2,0	3,0	4,0	4,5	6,0	9,5			16,2	18,0	20,0	23,0	26,0
		Silent					Silent Power									

Bitte den entsprechenden Ablauf auswählen!

DN 100

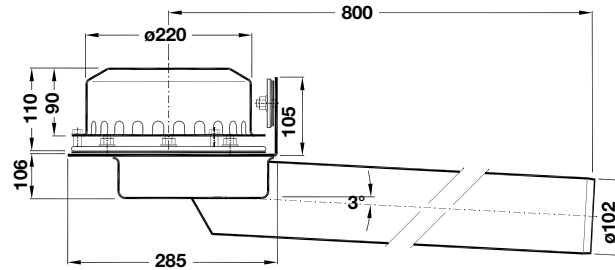
LX480-1X

Serie 79 (RC)

Ablauf Art.-Nr. 01382.100X

Gewicht: 6,7 kg

Klemmflansch 90°
für Kunststoff-Abdichtungsbahnen



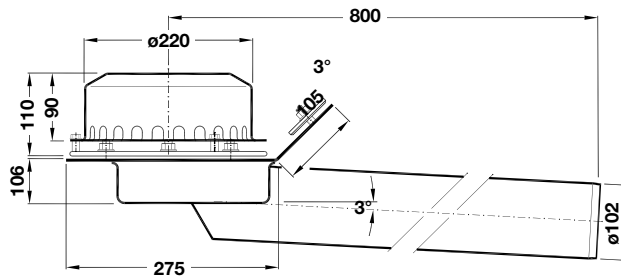
LX480-2X

Serie 79 (RC)

Ablauf Art.-Nr. 01380.100X

Gewicht: 6,7 kg

Klemmflansch 45°
für Bitumen-Abdichtungsbahnen



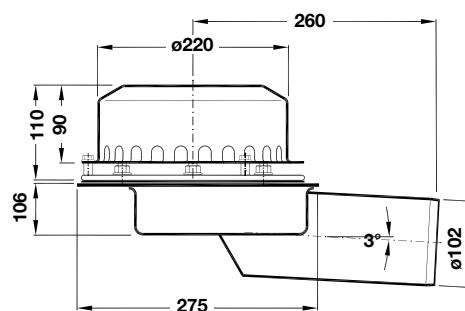
LX480-4X

Serie 88

Ablauf Art.-Nr. 01392.100X

Gewicht: 4,4 kg

ohne Aufkantung
mit Klemmflansch
für Bitumen und Kunststoff-
Abdichtungsbahnen



Bitte beachten Sie: Für Entwässerungssysteme mit Druckströmung ist es notwendig nur original LORO-X Rohre und Formteile in der angegebenen Zusammenstellung zu benutzen! Mischung oder Austausch von Teilen des Systems führt zu einer anderen Abflussleistung! Die Falleitungshöhe muss mindestens 4,2 m betragen, um die angegebene Leistung zu erreichen. Wenn der Ablauf und die Falleitung von unterschiedlichen Gewerken (z.B. Dachdecker und Installateur) eingebaut werden, achten Sie bitte auf den Systemaufbau gemäß LX-Datenblatt auf www.loro.de

Begleitheizung: Wir empfehlen, nach Prüfung Dachabläufe und Leitungen in frostgefährdeten Bereichen gegebenenfalls mit einer bauseitigen Begleitheizung zu versehen.

Datenblatt LX 494

Attikaentwässerung

Serien 79/88 RAINSTAR®

Notentwässerung

Freispiegelströmung

Silent Power

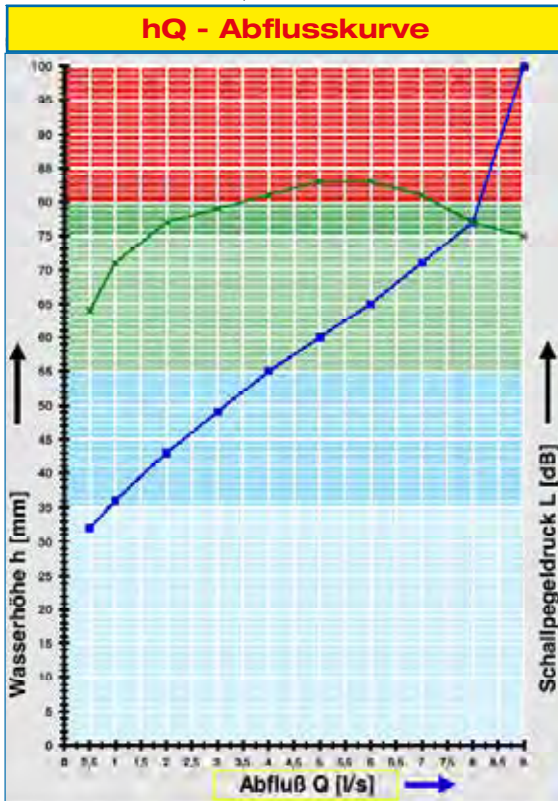
Abfluss:	7,6 l/s
Wasserhöhe:	75 mm
Eingrifftiefe:	82 mm
Nennweite:	DN 50
LX-Nummer:	LX 494
Wehrhöhe:	35 mm
Haube:	belüftet
Falleitung:	nicht belüftet
Falleitungshöhe:	4,2 m
Entwässerung:	ins Freie
Flanschform:	Klemmflansch

LX 494 Stückliste

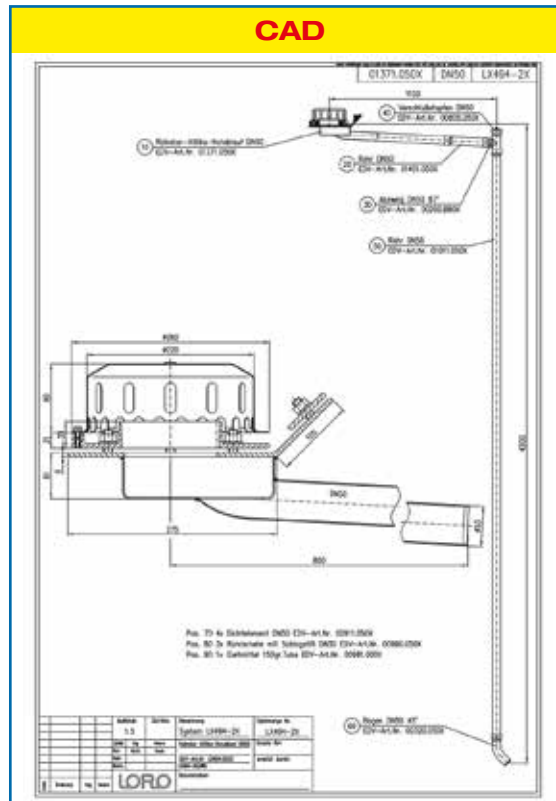
1 x Art.-Nr. Ablauf auf Seite 2 auswählen!

- 1 x Art.-Nr. 01401.050X, LORO-X Rohr mit einer Muffe
- 1 x Art.-Nr. 00200.BB0X, LORO-X Abzweig
- 1 x Art.-Nr. 01011.050X, LORO-X Rohr mit einer Muffe
- 1 x Art.-Nr. 00320.050X, LORO-X Bogen
- 4 x Art.-Nr. 00911.050X, LORO-X Dichtelemente

- 3 x Art.-Nr. 00973.050X, LORO-X Rohrschellen
- 1 x Art.-Nr. 00986.000X, LORO-X Gleitmittel Tube
- 1 x Art.-Nr. 00805.050X, LORO-X Endkappe
- 1 x Art.-Nr. 13232.050X, LORO-X Schiebeflansch
- 3 x Art.-Nr. 09603.200X, LORO-X Stockschraube



Systemleistung



Systemform

Wasserhöhe	mm	5	10	15	20	25	30	35	40	45	50	55	60	65	70	75
Abfluss	l/s							0,9	1,6	2,3	3,1	4,0	5,0	6,0	6,8	7,6
								Silent		Silent Power						

Bitte den entsprechenden Ablauf auswählen!

DN 50

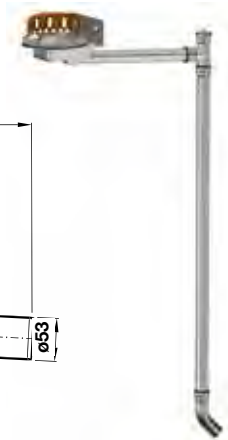
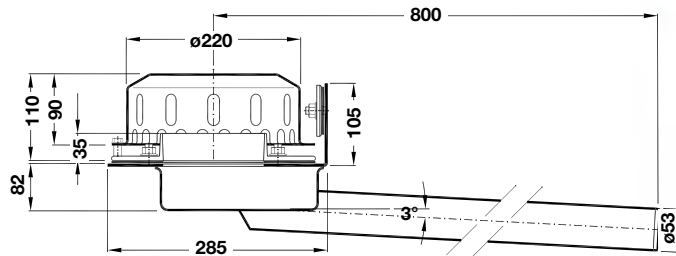
LX494-1X

Serie 79 (RB)

Ablauf Art.-Nr. 01373.050X

Gewicht: 5,7 kg

mit Klemmflansch 90°
für Kunststoff-Abdichtungsbahnen



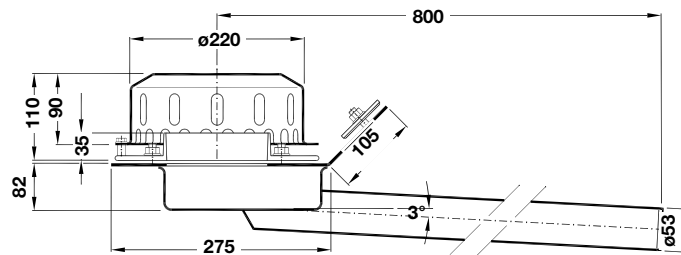
LX494-2X

Serie 79 (RB)

Ablauf Art.-Nr. 01371.050X

Gewicht: 5,7 kg

mit Klemmflansch 45°
für Bitumen-Abdichtungsbahnen



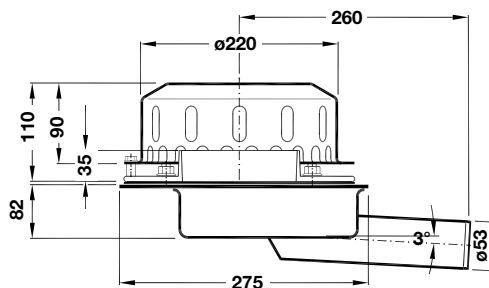
LX494-4X

Serie 88

Ablauf Art.-Nr. 01391.050X

Gewicht: 4,0 kg

ohne Aufkantung
mit Klemmflansch
für Bitumen und Kunststoff-
Abdichtungsbahnen



Begleitheizung: Wir empfehlen, nach Prüfung Dachabläufe und Leitungen in frostgefährdeten Bereichen gegebenenfalls mit einer bauseitigen Begleitheizung zu versehen.

Datenblatt LX 493

Attikaentwässerung

Serien 79/88 RAINSTAR® als Speier

Notentwässerung

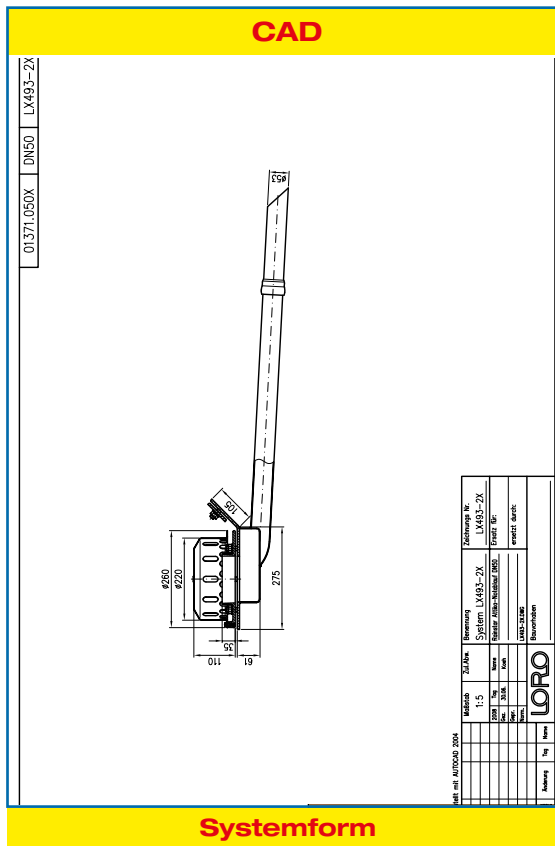
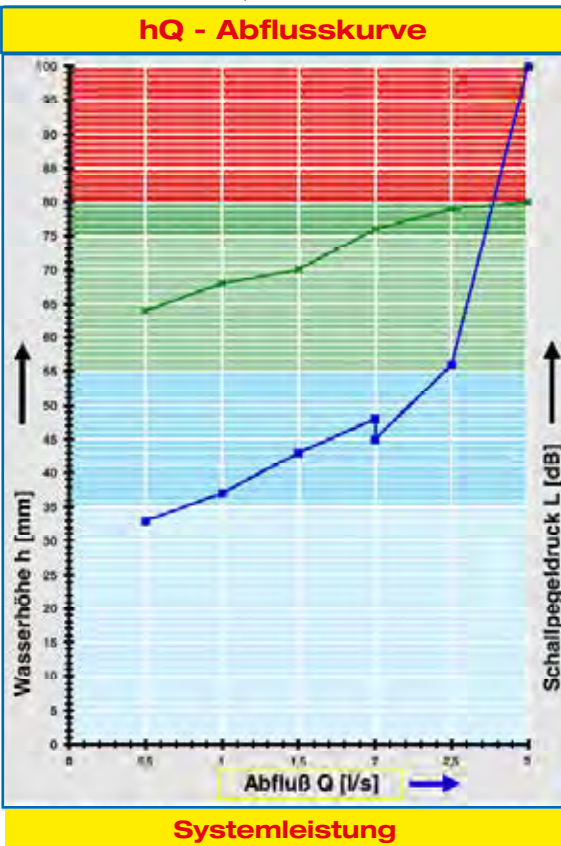
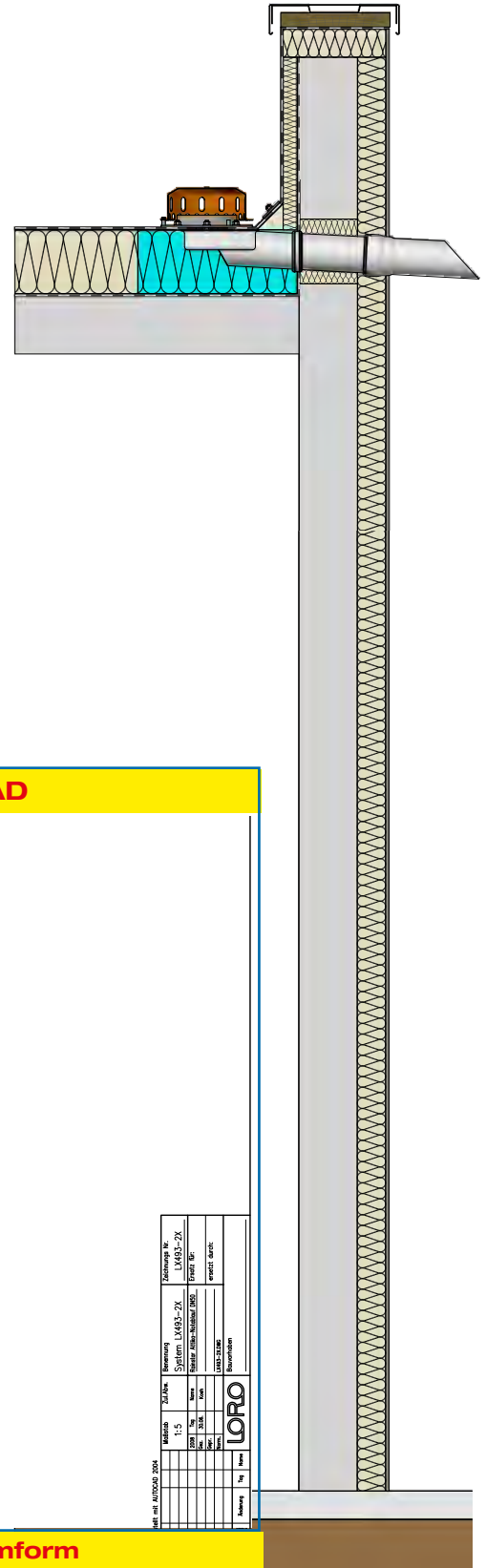
Freispiegelströmung

Silent Power

Abfluss:	2,6 l/s
Wasserhöhe:	75 mm
Eingrifftiefe:	82 mm
Nennweite:	DN 50
LX-Nummer:	LX 493
Wehrhöhe:	35 mm
Haube:	belüftet
Falleitung:	-
Falleitungshöhe:	0 m
Entwässerung:	ins Freie

LX 493 Stückliste

- 1 x Art.-Nr. Ablauf auf Seite 2 auswählen!
- 1 x Art.-Nr. 01401.050X, LORO-X Rohr mit einer Muffe
- 1 x Art.-Nr. 13232.050X, LORO-Schiebeflansch
- 1 x Art.-Nr. 00911.050X, LORO-X Dichtelement
- 1 x Art.-Nr. 00986.000X, LORO-X Gleitmittel Tube



Wasserhöhe	mm	5	10	15	20	25	30	35	40	45	50	55	60	65	70	75
Abfluss	l/s							0,7	1,2	2,0	2,2	2,4	2,5	2,6	2,6	2,6
									Silent		Silent Power					

Bitte den entsprechenden Ablauf auswählen!

DN 50

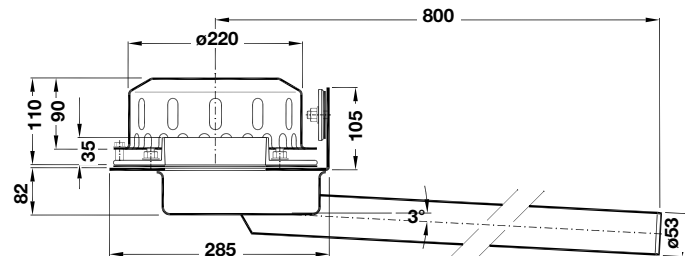
LX493-1X

Serie 79 (RB)

Ablauf Art.-Nr. 01373.050X

Gewicht: 5,7 kg

mit Klemmflansch 90°
für Kunststoff-Abdichtungsbahnen



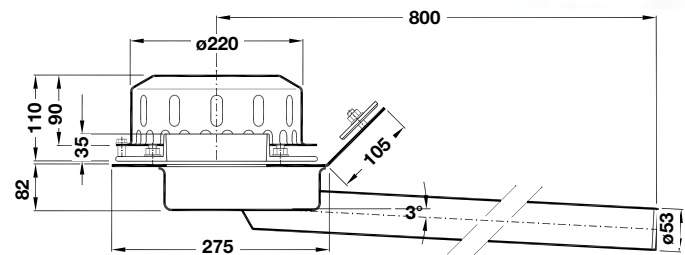
LX493-2X

Serie 79 (RB)

Ablauf Art.-Nr. 01371.050X

Gewicht: 5,7 kg

mit Klemmflansch 45°
für Bitumen-Abdichtungsbahnen



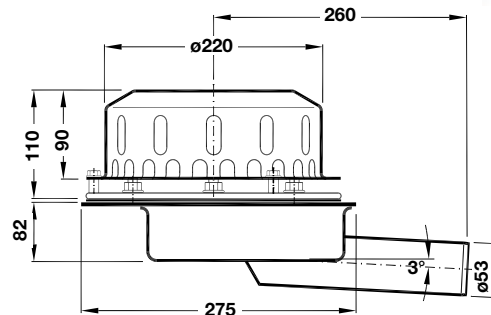
LX493-4X

Serie 88

Ablauf Art.-Nr. 01391.050X

Gewicht: 4,0 kg

ohne Aufkantung
mit Klemmflansch
für Bitumen und Kunststoff-
Abdichtungsbahnen



Bitte den entsprechenden Ablauf auswählen!

DN 70

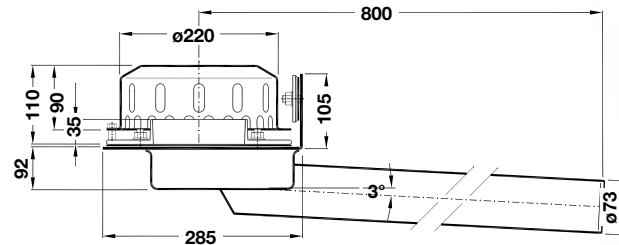
LX465-1X

Serie 79 (RB)

Ablauf Art.-Nr. 01373.070X

Gewicht: 6,4 kg

mit Klemmflansch 90°
für Kunststoff-Abdichtungsbahnen



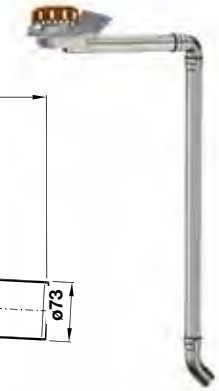
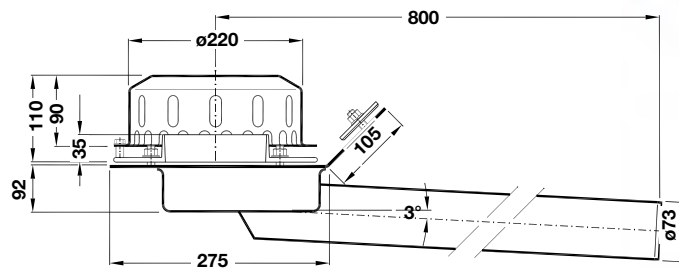
LX465-2X

Serie 79 (RB)

Ablauf Art.-Nr. 01371.070X

Gewicht: 6,4 kg

mit Klemmflansch 45°
für Bitumen-Abdichtungsbahnen



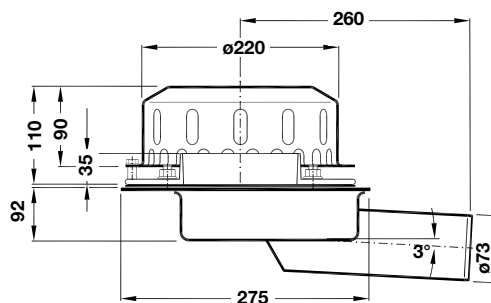
LX465-4X

Serie 88

Ablauf Art.-Nr. 01391.070X

Gewicht: 4,2 kg

ohne Aufkantung
mit Klemmflansch
für Bitumen und Kunststoff-
Abdichtungsbahnen



Begleitheizung: Wir empfehlen, nach Prüfung Dachabläufe und Leitungen in frostgefährdeten Bereichen gegebenenfalls mit einer bauseitigen Begleitheizung zu versehen.

Datenblatt LX 469

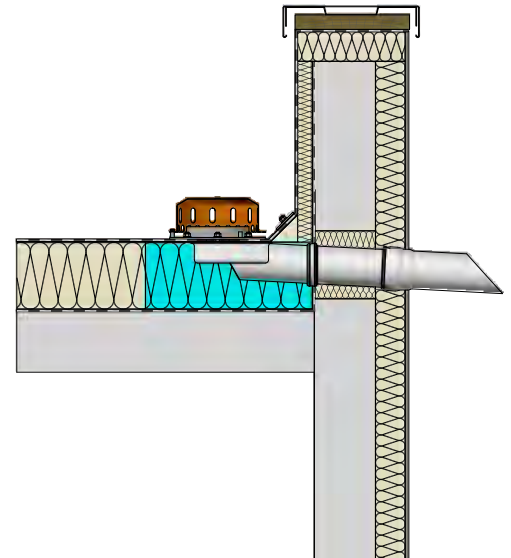
Attikaentwässerung Serien 79/88 RAINSTAR® als Speier

Notentwässerung

Freispiegelströmung

Silent Power

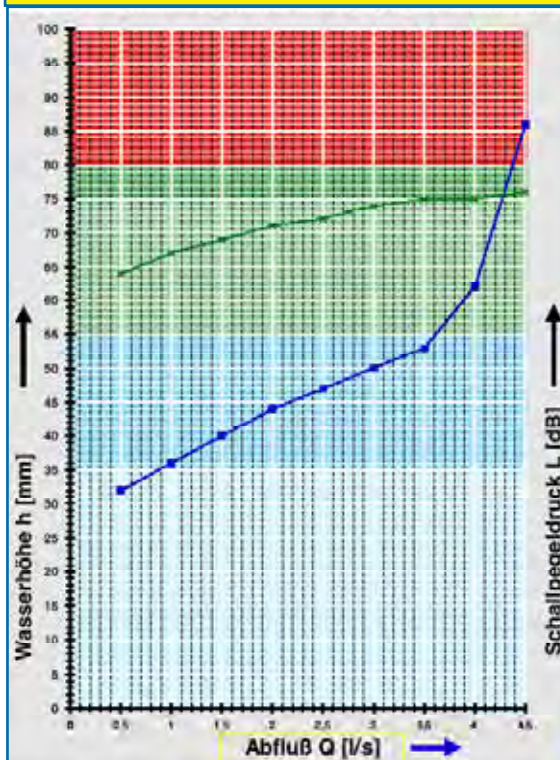
Abfluss:	4,2 l/s
Wasserhöhe:	75 mm
Eingrifftiefe:	92 mm
Nennweite:	DN 70
LX-Nummer:	LX 469
Wehrhöhe:	35 mm
Haube:	belüftet
Falleitung:	-
Falleitungshöhe:	0 m
Entwässerung:	ins Freie



LX 469 Stückliste

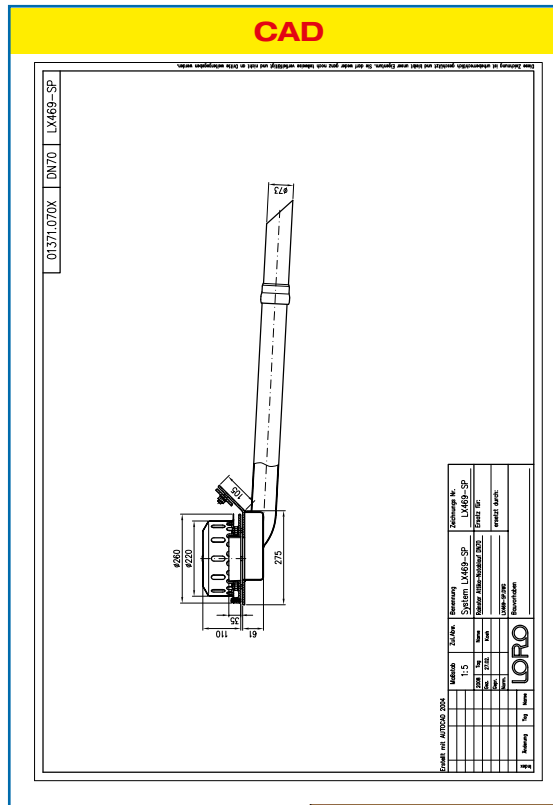
- 1 x Art.-Nr. Ablauf auf Seite 2 auswählen!
- 1 x Art.-Nr. 01384.000X, LORO-Wärmedämmblock
- 1 x Art.-Nr. 01401.070X, LORO-X Rohr mit einer Muffe
- 1 x Art.-Nr. 15199.070X, LORO-X Speierrohr
- 2 x Art.-Nr. 00911.070X, LORO-X Dichtelement
- 1 x Art.-Nr. 00986.000X, LORO-X Gleitmittel Tube
- 1 x Art.-Nr. 13235.070X, LORO-Schiebeflansch

hQ - Abflusskurve



Systemleistung

CAD



Systemform

Wasserhöhe	mm	5	10	15	20	25	30	35	40	45	50	55	60	65	70	75
Abfluss	l/s							0,9	1,5	2,1	3,0	3,6	3,9	4,0	4,1	4,2
Silent																

Bitte den entsprechenden Ablauf auswählen!

DN 70

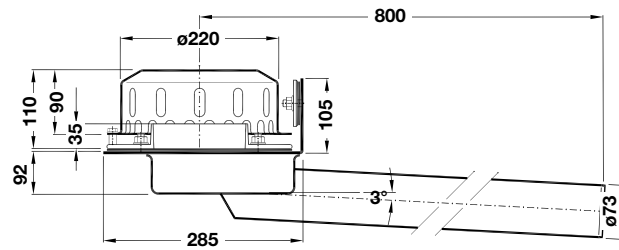
LX469-1X

Serie 79 (RB)

Ablauf Art.-Nr. 01373.070X

Gewicht: 9,8 kg

mit Klemmflansch 90°
für Kunststoff-Abdichtungsbahnen



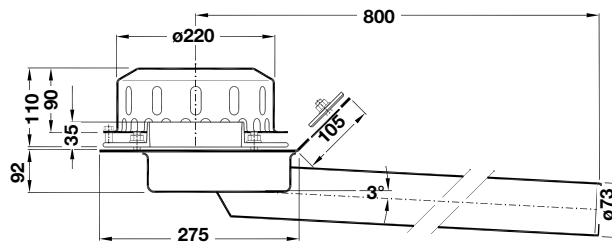
LX469-2X

Serie 79 (RB)

Ablauf Art.-Nr. 01371.070X

Gewicht: 9,8 kg

mit Klemmflansch 45°
für Bitumen-Abdichtungsbahnen



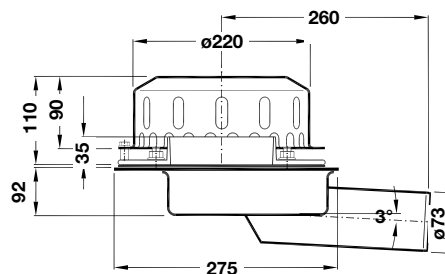
LX469-4X

Serie 88

Ablauf Art.-Nr. 01391.070X

Gewicht: 7,8 kg

ohne Aufkantung
mit Klemmflansch
für Bitumen und Kunststoff-
Abdichtungsbahnen



Datenblatt LX 481

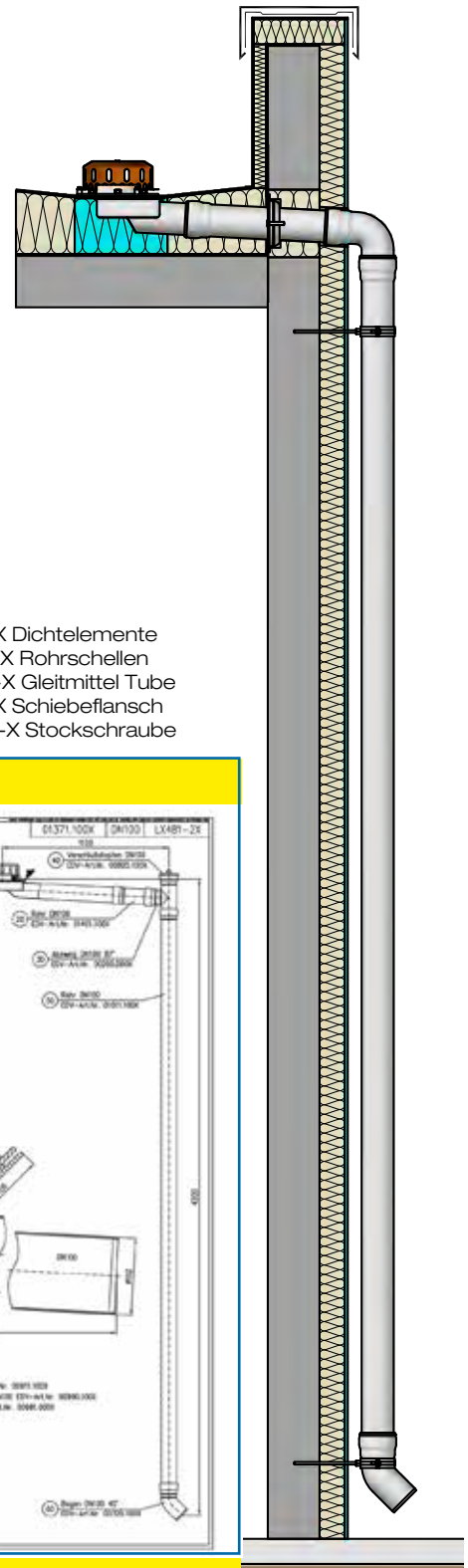
Attikaentwässerung

Serien 79/88 RAINSTAR®

Notentwässerung

Freispiegelströmung

Silent Power

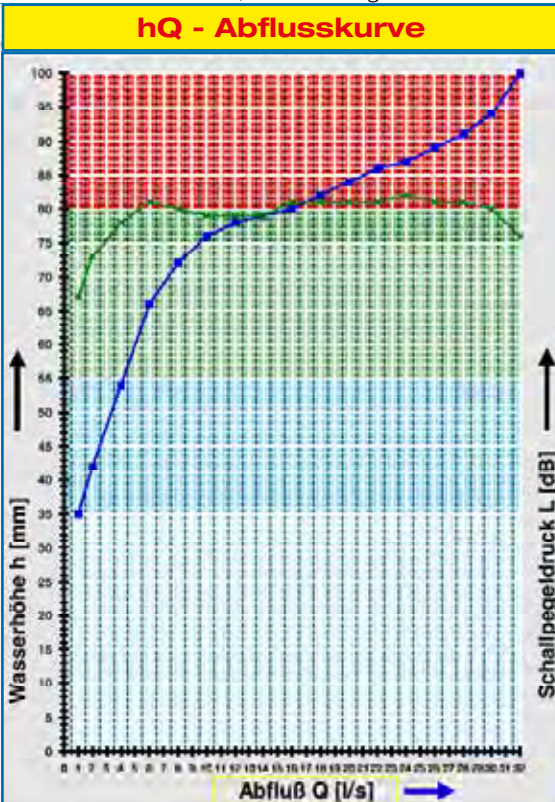


Abfluss:	9,0 l/s
Wasserhöhe:	75 mm
Eingrifftiefe:	106 mm
Nennweite:	DN 100
LX-Nummer:	LX 481
Wehrhöhe:	35 mm
Haube:	belüftet
Falleitung:	nicht belüftet
Falleitungshöhe:	4,2 m
Entwässerung:	ins Freie
Flanschform:	Klemmflansch

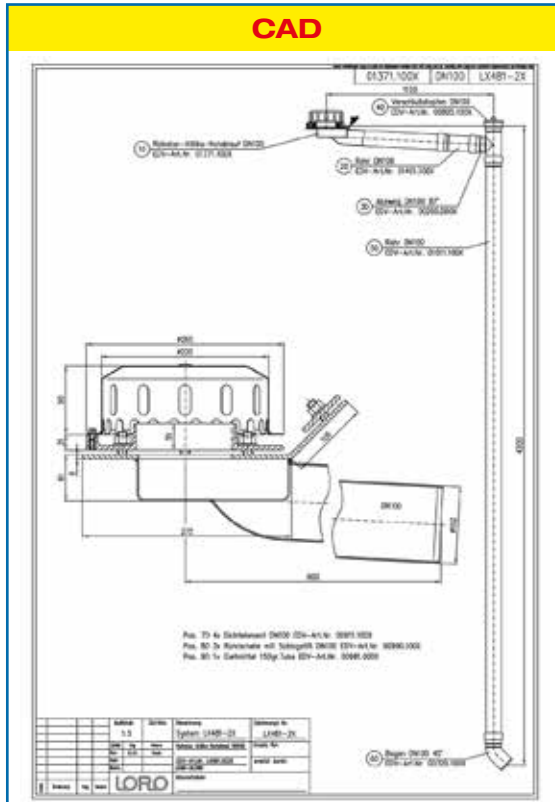
LX 481 Stückliste

- 1 x Art.-Nr. **Ablauf auf Seite 2 auswählen!**
- 1 x Art.-Nr. 01401.100X, LORO-X Rohr mit einer Muffe
- 1 x Art.-Nr. 00200.DD0X, LORO-X Abzweig
- 1 x Art.-Nr. 00805.100X, LORO-X Endkappe
- 1 x Art.-Nr. 01011.100X, LORO-X Rohr mit einer Muffe
- 1 x Art.-Nr. 00320.100X, LORO-X Bogen

- 4 x Art.-Nr. 00911.100X, LORO-X Dichtelemente
- 3 x Art.-Nr. 00975.100X, LORO-X Rohrschellen
- 1 x Art.-Nr. 00986.000X, LORO-X Gleitmittel Tube
- 1 x Art.-Nr. 13235.100X, LORO-X Schiebeflansch
- 3 x Art.-Nr. 09604.200X, LORO-X Stockschraube



Systemleistung



Systemform

Wasserhöhe	mm	5	10	15	20	25	30	35	40	45	50	55	60	65	70	75
Abfluss	l/s							1,0	1,6	2,3	3,2	4,2	5,0	5,8	7,3	9,0
								Silent			Silent Power					

Bitte den entsprechenden Ablauf auswählen!

DN 100

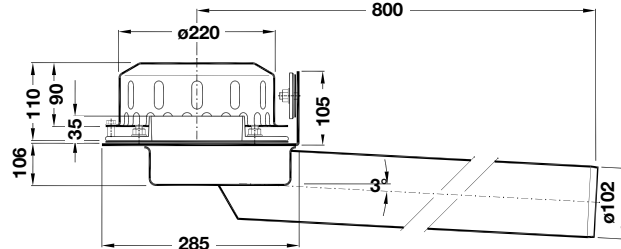
LX481-1X

Serie 79 (RB)

Ablauf Art.-Nr. 01373.100X

Gewicht: 6,9 kg

mit Klemmflansch 90°
für Kunststoff-Abdichtungsbahnen



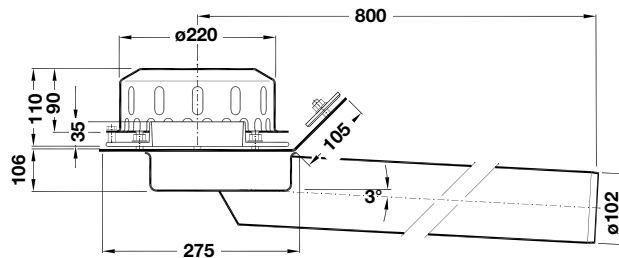
LX481-2X

Serie 79 (RB)

Ablauf Art.-Nr. 01371.100X

Gewicht: 6,9 kg

mit Klemmflansch 45°
für Bitumen-Abdichtungsbahnen



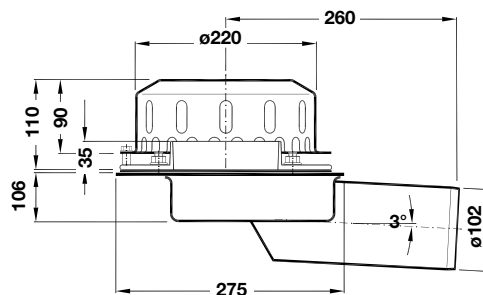
LX481-4X

Serie 88

Ablauf Art.-Nr. 01391.100X

Gewicht: 4,3 kg

ohne Aufkantung
mit Klemmflansch
für Bitumen und Kunststoff-
Abdichtungsbahnen



Begleitheizung: Wir empfehlen, nach Prüfung Dachabläufe und Leitungen in frostgefährdeten Bereichen gegebenenfalls mit einer bauseitigen Begleitheizung zu versehen.

Datenblatt LX 485

Attikaentwässerung Serien 79/88 RAINSTAR® als Speier

Notentwässerung

Freisiegelströmung

Silent Power

Abfluss:	6,8 l/s
Wasserhöhe:	75 mm
Eingrifftiefe:	106 mm
Nennweite:	DN 100
LX-Nummer:	LX 485
Wehrhöhe:	35 mm
Haube:	belüftet
Falleitung:	-
Falleitungshöhe:	0 m
Entwässerung:	ins Freie
Flanschform:	Klemmflansch

LX 485 Stückliste

1 x Art.-Nr. Ablauf auf Seite 2 auswählen!

1 x Art.-Nr. 01401.100X, LORO-X Rohr mit einer Muffe

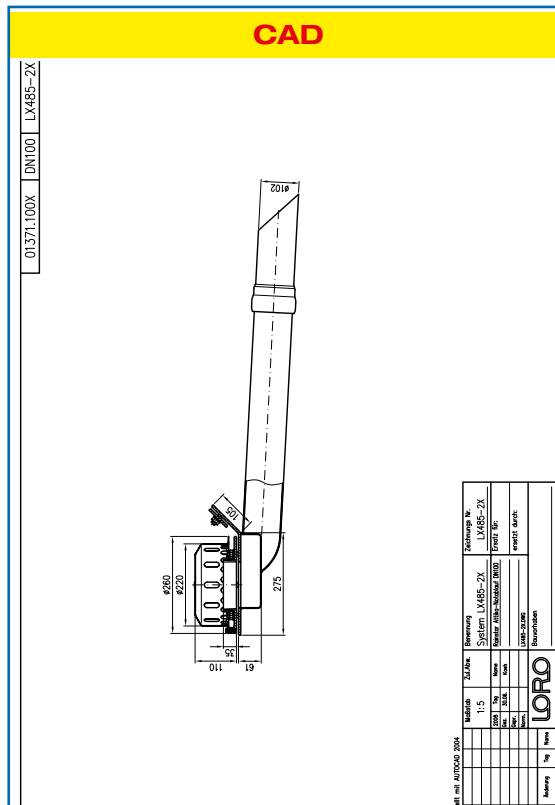
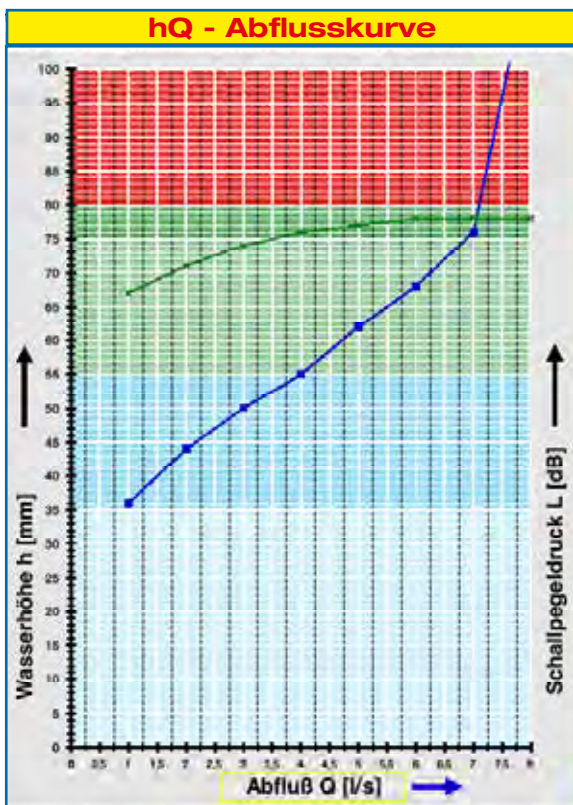
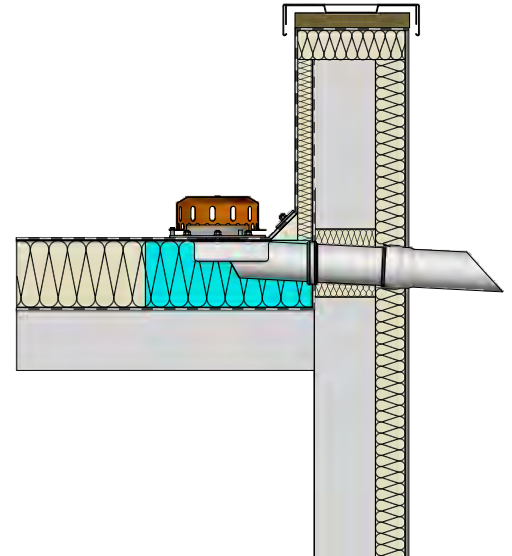
1 x Art.-Nr. 01384.000X, LORO-X Wärmedämmblock

1 x Art.-Nr. 13235.100X, LORO-X Schiebeflansch

1 x Art.-Nr. 00911.100X, LORO-X Dichtelement

1 x Art.-Nr. 15199.100X, LORO-X Speierrohr

1 x Art.-Nr. 00986.000X, LORO-X Gleitmittel Tube



Systemleistung

Systemform

Wasserhöhe	mm	5	10	15	20	25	30	35	40	45	50	55	60	65	70	75
Abfluss	l/s							1,0	1,5	2,2	3,0	4,0	4,7	5,5	6,5	6,8
								Silent				Silent Power				

Bitte den entsprechenden Ablauf auswählen!

DN 100

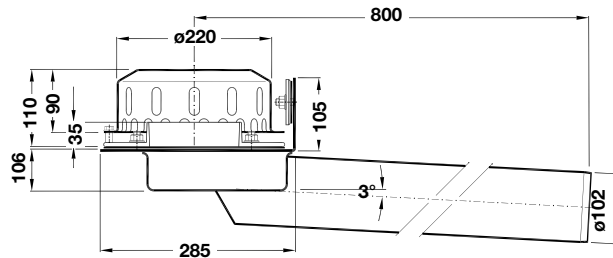
LX485-1X

Serie 79 (RB)

Ablauf Art.-Nr. 01373.100X

Gewicht: 6,9 kg

mit Klemmflansch 90°
für Kunststoff-Abdichtungsbahnen



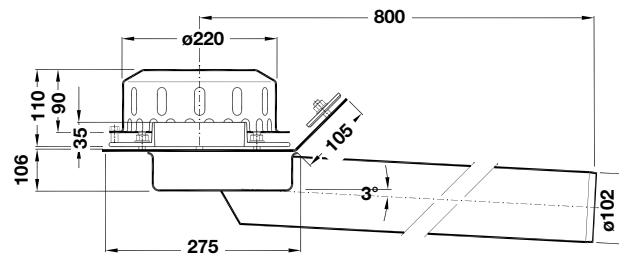
LX485-2X

Serie 79 (RB)

Ablauf Art.-Nr. 01371.100X

Gewicht: 6,9 kg

mit Klemmflansch 45°
für Bitumen-Abdichtungsbahnen



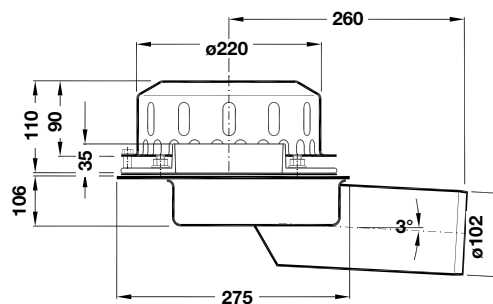
LX485-4X

Serie 88

Ablauf Art.-Nr. 01391.100X

Gewicht: 4,3 kg

ohne Aufkantung
mit Klemmflansch
für Bitumen und Kunststoff-
Abdichtungsbahnen



Datenblatt LX 682

Attikaentwässerung

Serien 79/88 RAINSTAR®

Notentwässerung

Druckströmung

Silent

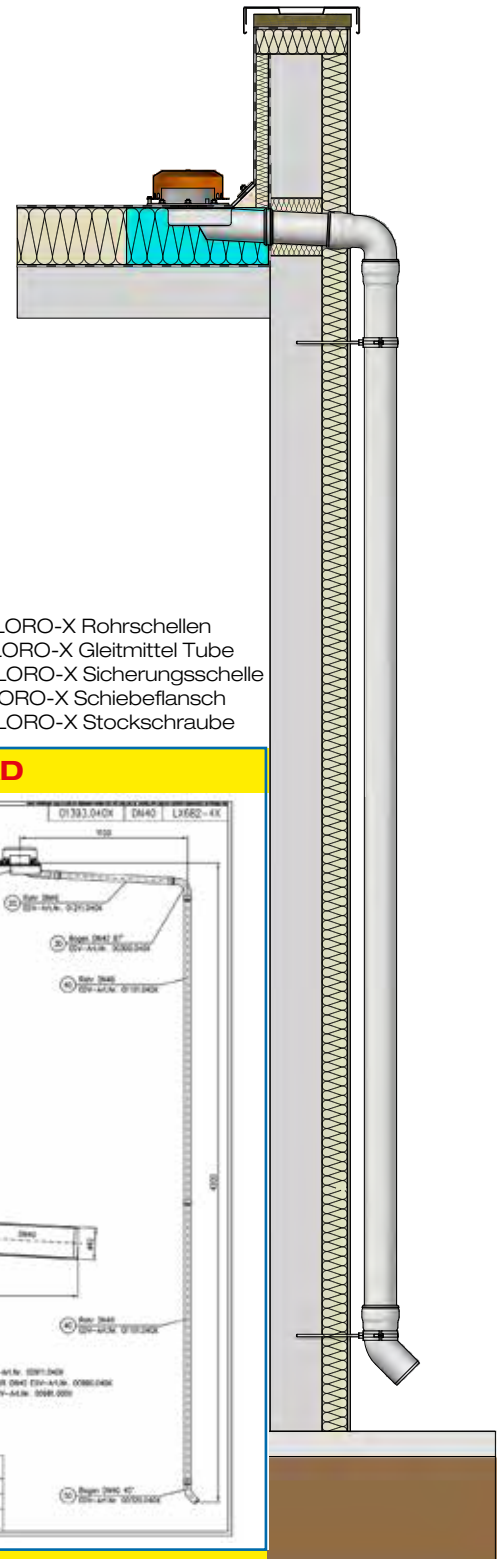
Abfluss:	4,5 l/s
Wasserhöhe:	75 mm
Eingrifftiefe:	76 mm
Nennweite:	DN 40
LX-Nummer:	LX 682
Wehrhöhe:	55 mm
Haube:	nicht belüftet
Falleitung:	nicht belüftet
Falleitungshöhe:	ab 4,2 m
Entwässerung:	ins Freie
Flanschform:	Klemmflansch

LX 682 Stückliste

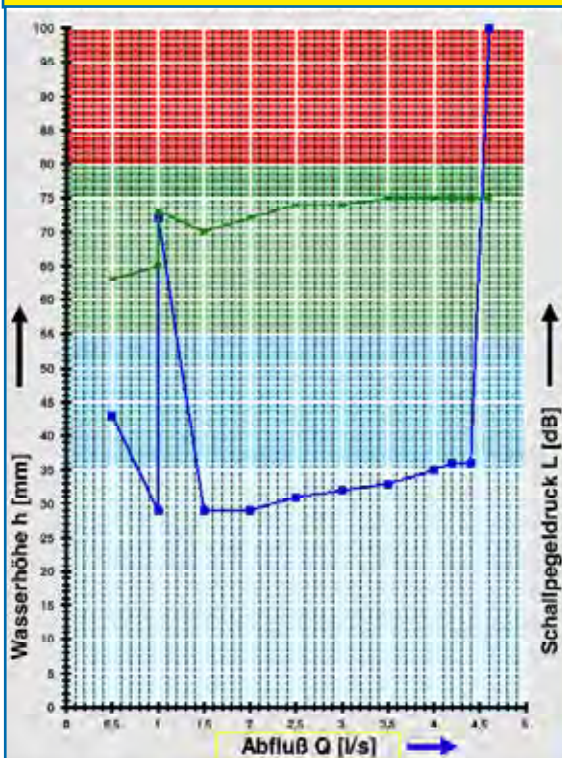
1 x Art.-Nr. Ablauf auf Seite 2 auswählen!

- 1 x Art.-Nr. 01211.040X, LORO-X Rohr mit einer Muffe
- 1 x Art.-Nr. 00350.040X, LORO-X Bogen
- 2 x Art.-Nr. 01101.040X, LORO-X Rohr mit einer Muffe
- 1 x Art.-Nr. 00320.040X, LORO-X Bogen
- 4 x Art.-Nr. 00911.040X, LORO-X Dichtelemente

- 3 x Art.-Nr. 00973.040X, LORO-X Rohrschellen
- 1 x Art.-Nr. 00986.000X, LORO-X Gleitmittel Tube
- 4 x Art.-Nr. 00806.040X, LORO-X Sicherungsschelle
- 1 x Art.-Nr. 13232.040X, LORO-X Schiebeflansch
- 3 x Art.-Nr. 09603.200X, LORO-X Stockschraube

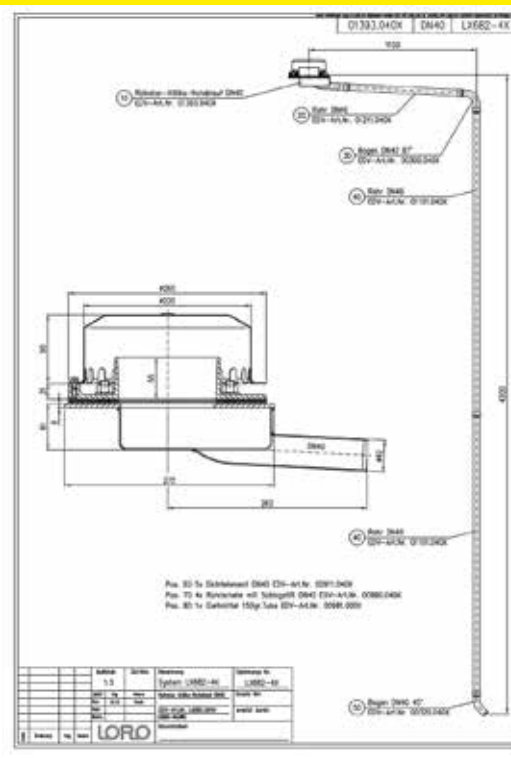


hQ - Abflusskurve



Systemleistung

CAD



Systemform

Wasserhöhe	mm	5	10	15	20	25	30	35	40	45	50	55	60	65	70	75
Abfluss	l/s						2,2	4,0	4,4	4,4	4,4	4,4	4,4	4,5	4,5	4,5
Silent																

Bitte den entsprechenden Ablauf auswählen!

DN 40

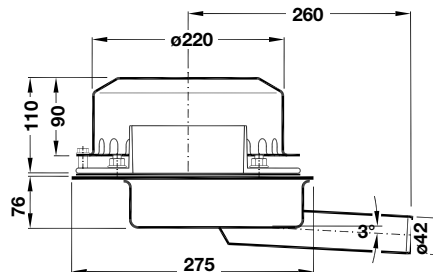
LX682-4X

Serie 88

Ablauf Art.-Nr. 01393.040X

Gewicht: 4,0 kg

ohne Aufkantung
mit Klemmflansch
für Bitumen und Kunststoff-
Abdichtungsbahnen



Bitte beachten Sie: Für Entwässerungssysteme mit Druckströmung ist es notwendig nur original LORO-X Rohre und Formteile in der angegebenen Zusammenstellung zu benutzen! Mischung oder Austausch von Teilen des Systems führt zu einer anderen Abflussleistung! Die Falleitungshöhe muss mindestens 4,2 m betragen, um die angegebene Leistung zu erreichen. Wenn der Ablauf und die Falleitung von unterschiedlichen Gewerken (z.B. Dachdecker und Installateur) eingebaut werden, achten Sie bitte auf den Systemaufbau gemäß LX-Datenblatt auf www.loro.de

Begleitheizung: Wir empfehlen, nach Prüfung Dachabläufe und Leitungen in frostgefährdeten Bereichen gegebenenfalls mit einer bauseitigen Begleitheizung zu versehen.

Datenblatt LX 500

Attikaentwässerung Serien 79/88 RAINSTAR®

Notentwässerung

Druckströmung

Silent Power

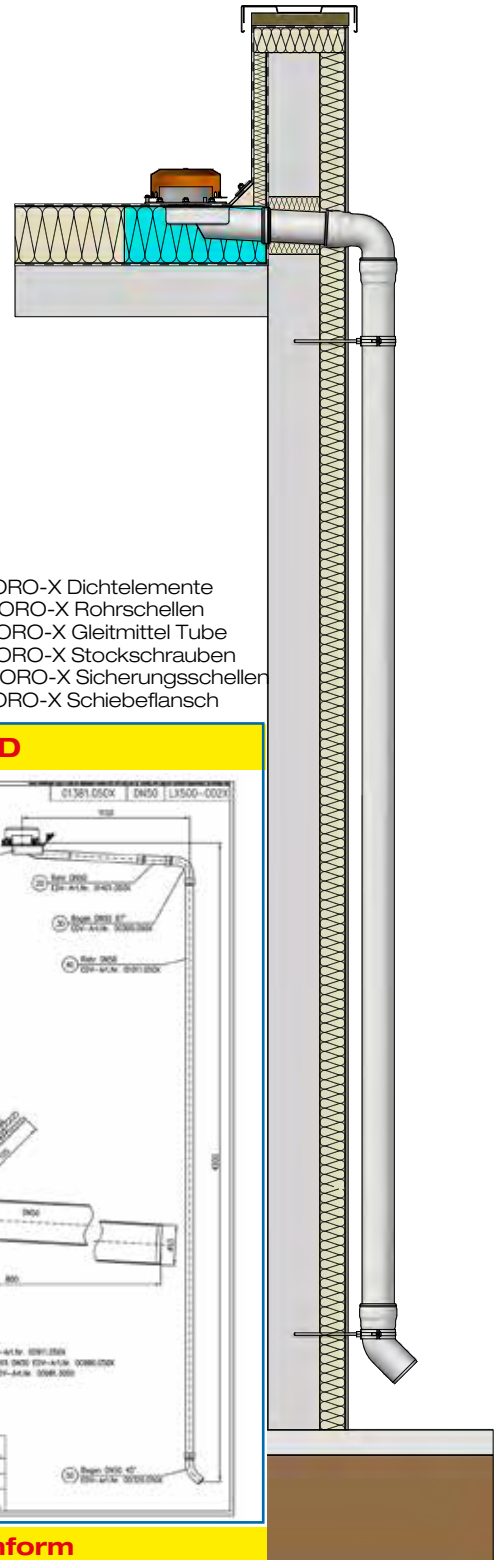
Abfluss:	8,6 l/s
Wasserhöhe:	75 mm
Eingrifftiefe:	82 mm
Nennweite:	DN 50
LX-Nummer:	LX 500
Wehrhöhe:	55 mm
Haube:	nicht belüftet
Falleitung:	nicht belüftet
Falleitungshöhe:	ab 4,2 m
Entwässerung:	ins Freie
Flanschform:	Klemmflansch

LX 500 Stückliste

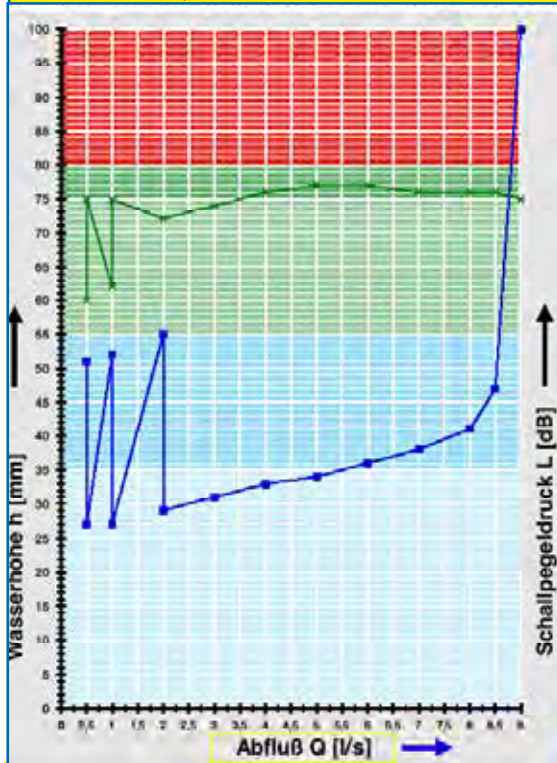
1 x Art.-Nr. Ablauf auf Seite 2 auswählen!

- 1 x Art.-Nr. 01384.000X, LORO-Wärmedämmblock
- 1 x Art.-Nr. 01301.050X, LORO-X Rohr mit einer Muffe
- 1 x Art.-Nr. 00350.050X, LORO-X Bogen
- 1 x Art.-Nr. 01101.050X, LORO-X Rohr mit einer Muffe
- 2 x Art.-Nr. 01201.050X, LORO-X Rohr mit einer Muffe
- 1 x Art.-Nr. 00320.050X, LORO-X Bogen

- 5 x Art.-Nr. 00911.050X, LORO-X Dichtelemente
- 3 x Art.-Nr. 00972.050X, LORO-X Rohrschellen
- 1 x Art.-Nr. 00986.000X, LORO-X Gleitmittel Tube
- 3 x Art.-Nr. 09603.120X, LORO-X Stockschrauben
- 3 x Art.-Nr. 00806.050X, LORO-X Sicherungsschellen
- 1 x Art.-Nr. 13232.050X, LORO-X Schiebeflansch

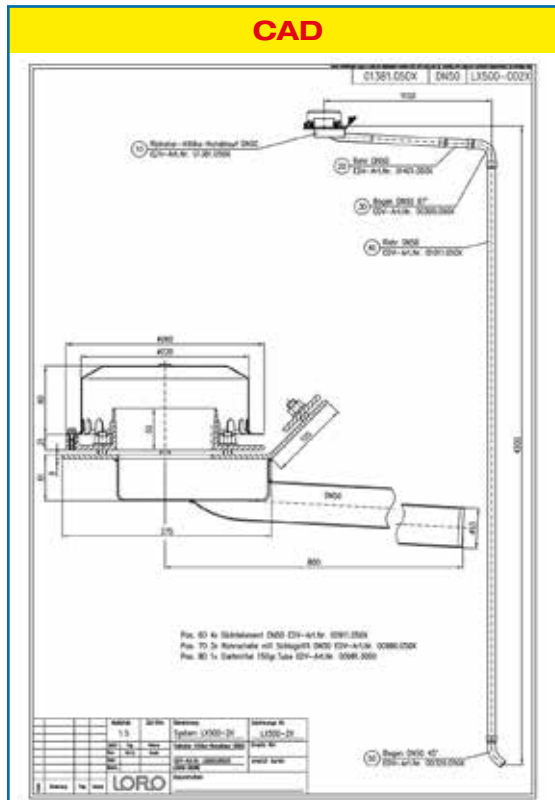


hQ - Abflusskurve



Systemleistung

CAD



Systemform

Wasserhöhe	mm	5	10	15	20	25	30	35	40	45	50	55	60	65	70	75
Abfluss	l/s						2,5	5,5	7,6	8,3	8,4	8,5	8,6	8,6	8,6	8,6
							Silent		Silent Power							

Bitte den entsprechenden Ablauf auswählen!

DN 50

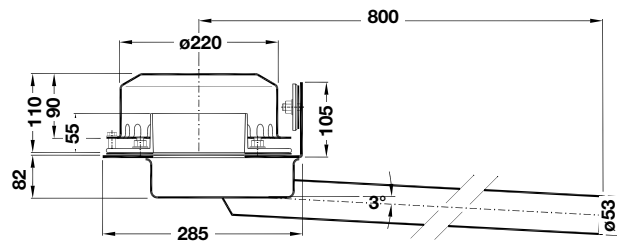
LX500-1X

Serie 79 (RD)

Ablauf Art.-Nr. 01383.050X

Gewicht: 5,4 kg

Klemmflansch 90°
für Kunststoff-Abdichtungsbahnen



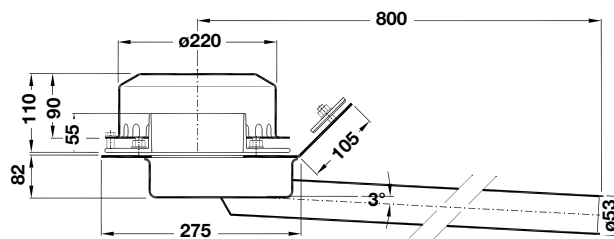
LX500-2X

Serie 79 (RD)

Ablauf Art.-Nr. 01381.050X

Gewicht: 5,4 kg

Klemmflansch 45°
für Bitumen-Abdichtungsbahnen



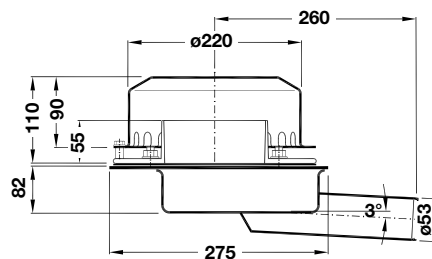
LX500-4X

Serie 88

Ablauf Art.-Nr. 01393.050X

Gewicht: 5,8 kg

ohne Aufkantung
mit Klemmflansch
für Bitumen und Kunststoff-
Abdichtungsbahnen



Bitte beachten Sie: Für Entwässerungssysteme mit Druckströmung ist es notwendig nur original LORO-X Rohre und Formteile in der angegebenen Zusammenstellung zu benutzen! Mischung oder Austausch von Teilen des Systems führt zu einer anderen Abflussleistung! Die Falleitungshöhe muss mindestens 4,2 m betragen, um die angegebene Leistung zu erreichen. Wenn der Ablauf und die Falleitung von unterschiedlichen Gewerken (z.B. Dachdecker und Installateur) eingebaut werden, achten Sie bitte auf den Systemaufbau gemäß LX-Datenblatt auf www.loro.de

Begleitheizung: Wir empfehlen, nach Prüfung Dachabläufe und Leitungen in frostgefährdeten Bereichen gegebenenfalls mit einer bauseitigen Begleitheizung zu versehen.

Datenblatt LX 466

Attikaentwässerung Serien 79/88 RAINSTAR®

Notentwässerung

Druckströmung

Silent Power

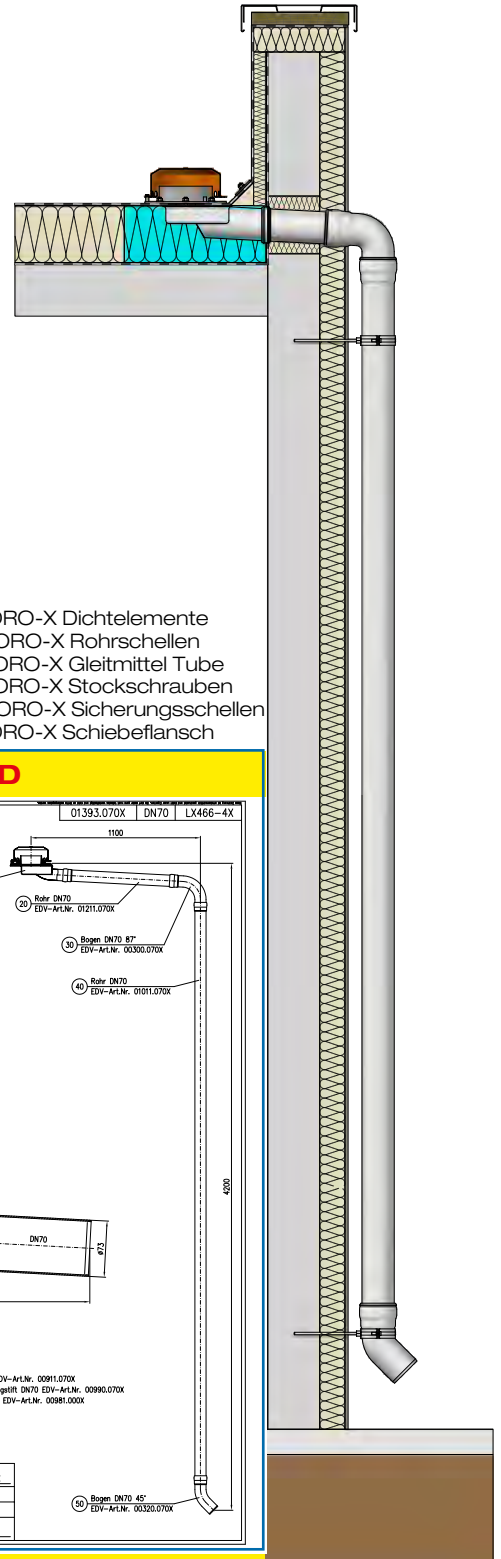
Abfluss:	17,6 l/s
Wasserhöhe:	75 mm
Eingrifftiefe:	92 mm
Nennweite:	DN 70
LX-Nummer:	LX 466
Wehrhöhe:	55 mm
Haube:	nicht belüftet
Falleitung:	nicht belüftet
Falleitungshöhe:	ab 4,2 m
Entwässerung:	ins Freie
Flanschform:	Klemmflansch

LX 466 Stückliste

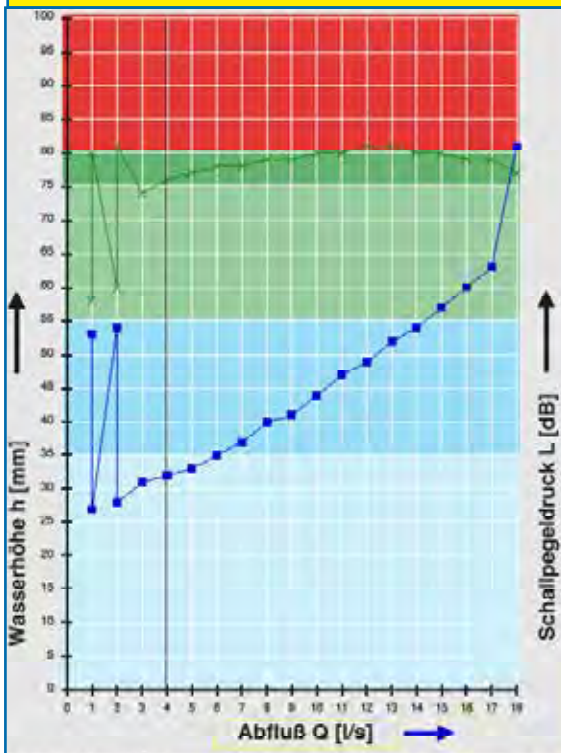
1 x Art.-Nr. Ablauf auf Seite 2 auswählen!

- 1 x Art.-Nr. 01384.000X, LORO-Wärmedämmblock
- 1 x Art.-Nr. 01301.070X, LORO-X Rohr mit einer Muffe
- 1 x Art.-Nr. 00350.070X, LORO-X Bogen
- 1 x Art.-Nr. 01101.070X, LORO-X Rohr mit einer Muffe
- 2 x Art.-Nr. 01201.070X, LORO-X Rohr mit einer Muffe
- 1 x Art.-Nr. 00320.070X, LORO-X Bogen

- 5 x Art.-Nr. 00911.070X, LORO-X Dichtelemente
- 3 x Art.-Nr. 00972.070X, LORO-X Rohrschellen
- 1 x Art.-Nr. 00986.000X, LORO-X Gleitmittel Tube
- 3 x Art.-Nr. 09603.120X, LORO-X Stockschrauben
- 3 x Art.-Nr. 00806.070X, LORO-X Sicherungsschellen
- 1 x Art.-Nr. 13235.070X, LORO-X Schiebeflansch

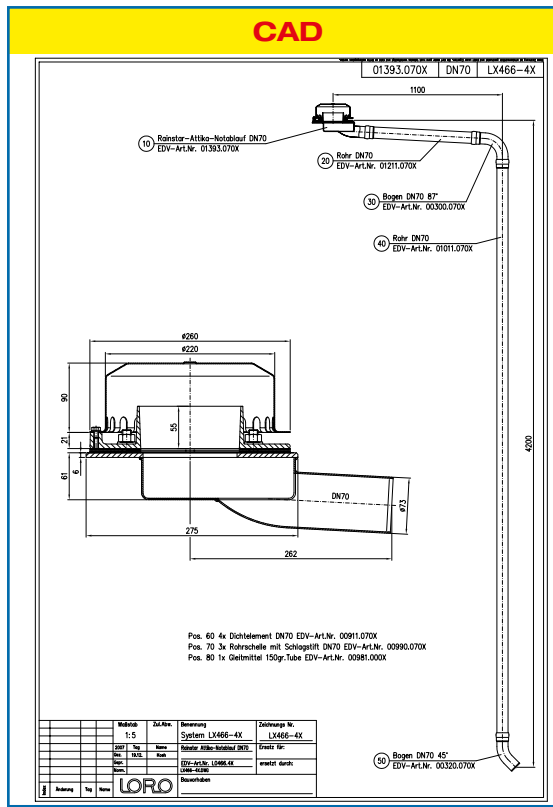


hQ - Abflusskurve



Systemleistung

CAD



Systemform

Wasserhöhe	mm	5	10	15	20	25	30	35	40	45	50	55	60	65	70	75
Abfluss	l/s						2,6	6,0	8,0	10,2	12,2	14,2	16,0	17,1	17,2	17,6
							Silent			Silent Power						

Bitte den entsprechenden Ablauf auswählen!

DN 70

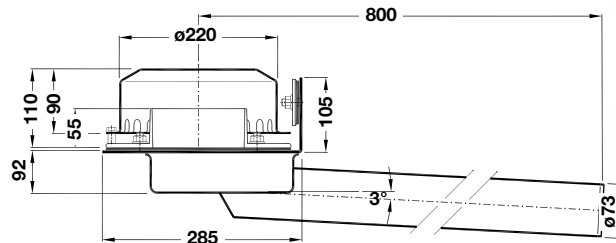
LX466-1X

Serie 79 (RD)

Ablauf Art.-Nr. 01383.070X

Gewicht: 6,1 kg

Klemmflansch 90°
für Kunststoff-Abdichtungsbahnen



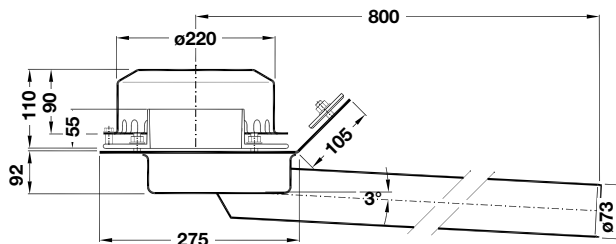
LX466-2X

Serie 79 (RD)

Ablauf Art.-Nr. 01381.070X

Gewicht: 6,1 kg

Klemmflansch 45°
für Bitumen-Abdichtungsbahnen



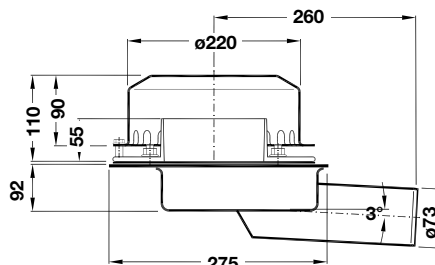
LX466-4X

Serie 88

Ablauf Art.-Nr. 01393.070X

Gewicht: 5,9 kg

ohne Aufkantung
mit Klemmflansch
für Bitumen und Kunststoff-
Abdichtungsbahnen



Bitte beachten Sie: Für Entwässerungssysteme mit Druckströmung ist es notwendig nur original LORO-X Rohre und Formteile in der angegebenen Zusammenstellung zu benutzen! Mischung oder Austausch von Teilen des Systems führt zu einer anderen Abflussleistung! Die Falleitungshöhe muss mindestens 4,2 m betragen, um die angegebene Leistung zu erreichen. Wenn der Ablauf und die Falleitung von unterschiedlichen Gewerken (z.B. Dachdecker und Installateur) eingebaut werden, achten Sie bitte auf den Systemaufbau gemäß LX-Datenblatt auf www.loro.de

Begleitheizung: Wir empfehlen, nach Prüfung Dachabläufe und Leitungen in frostgefährdeten Bereichen gegebenenfalls mit einer bauseitigen Begleitheizung zu versehen.

Datenblatt LX 482

Attikaentwässerung

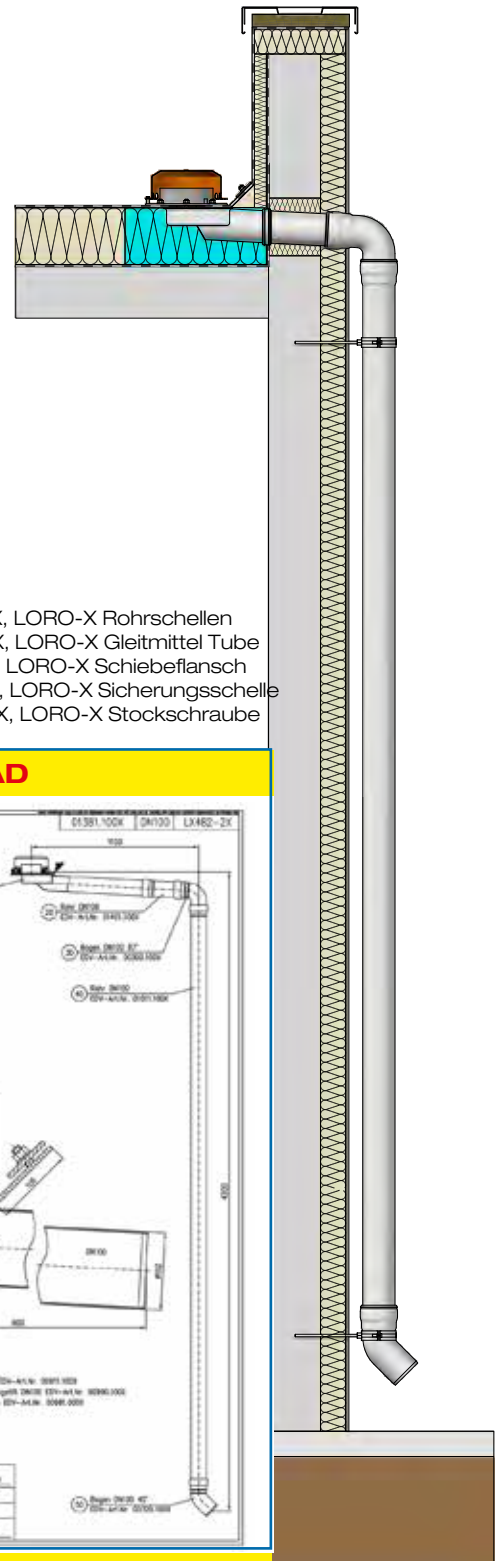
Serien 79/88 RAINSTAR®

Notentwässerung

Druckströmung

Silent Power

Abfluss:	26,0 l/s
Wasserhöhe:	75 mm
Eingrifftiefe:	106 mm
Nennweite:	DN 100
LX-Nummer:	LX 482
Wehrhöhe:	55 mm
Haube:	nicht belüftet
Falleitung:	nicht belüftet
Falleitungshöhe:	ab 4,2 m
Entwässerung:	ins Freie
Flanschform:	Klemmflansch

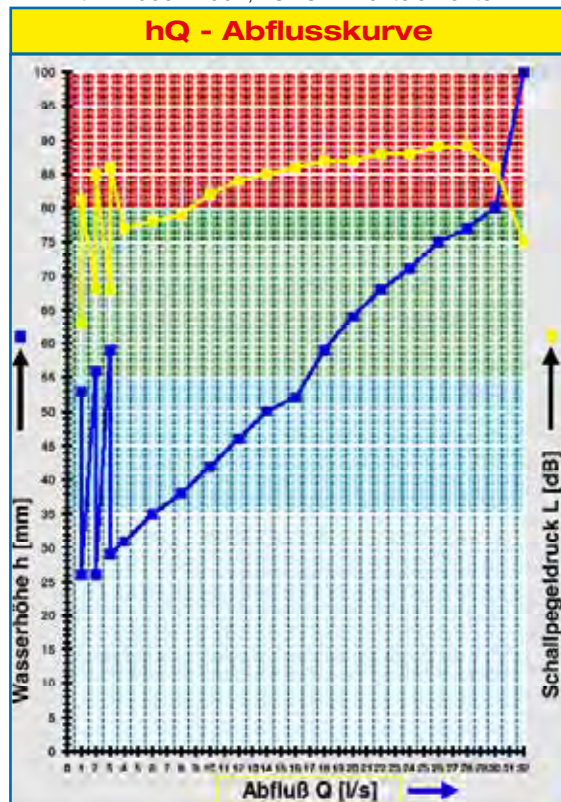


LX 482 Stückliste

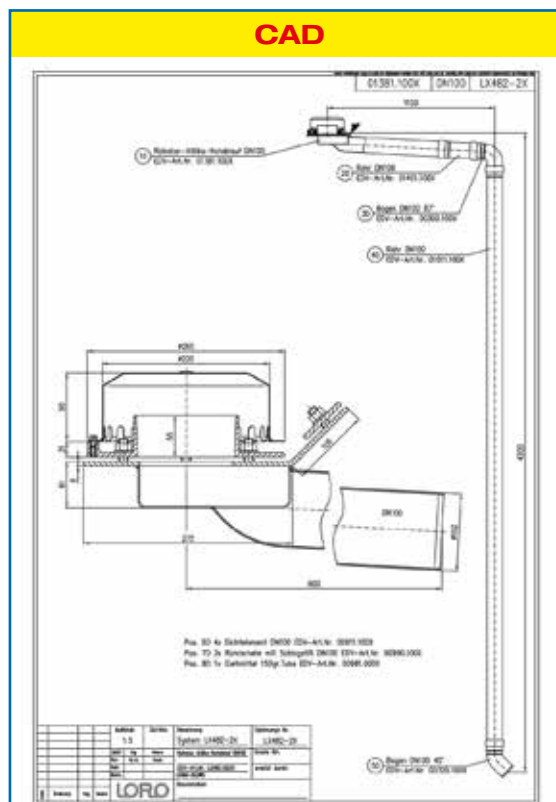
1 x Art.-Nr. Ablauf auf Seite 2 auswählen!

- 1 x Art.-Nr. 01401.100X, LORO-X Rohr mit einer Muffe
- 1 x Art.-Nr. 00300.100X, LORO-X Bogen
- 1 x Art.-Nr. 01011.100X, LORO-X Rohr mit einer Muffe
- 1 x Art.-Nr. 00320.100X, LORO-X Bogen
- 4 x Art.-Nr. 00911.100X, LORO-X Dichtelemente

- 2 x Art.-Nr. 00975.100X, LORO-X Rohrschellen
- 1 x Art.-Nr. 00986.000X, LORO-X Gleitmittel Tube
- 1 x Art.-Nr. 13235.100X, LORO-X Schiebeflansch
- 4 x Art.-Nr. 00806.100X, LORO-X Sicherungsschelle
- 2 x Art.-Nr. 09604.200X, LORO-X Stockschraube



Systemleistung



Systemform

Wasserhöhe	mm	5	10	15	20	25	30	35	40	45	50	55	60	65	70	75
Abfluss	l/s						3,0	6,0	9,0	12,0	14,0	17,0	18,0	20,0	24,0	26,0
							Silent					Silent Power				

Bitte den entsprechenden Ablauf auswählen!

DN 100

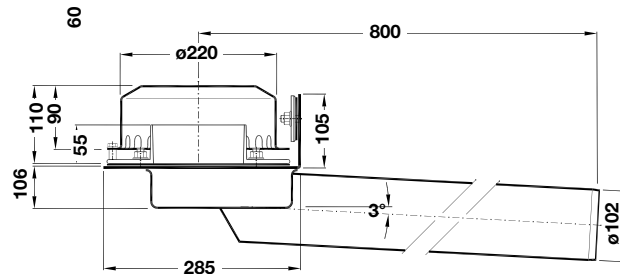
LX482-1X

Serie 79 (RD)

Ablauf Art.-Nr. 01383.100X

Gewicht: 6,8 kg

Klemmflansch 90°
für Kunststoff-Abdichtungsbahnen



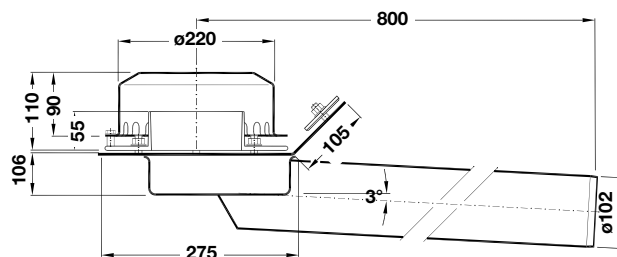
LX482-2X

Serie 79 (RD)

Ablauf Art.-Nr. 01381.100X

Gewicht: 6,8 kg

Klemmflansch 45°
für Bitumen-Abdichtungsbahnen



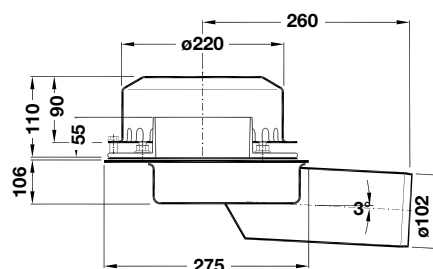
LX482-4X

Serie 88

Ablauf Art.-Nr. 01393.100X

Gewicht: 6,2 kg

ohne Aufkantung
mit Klemmflansch
für Bitumen und Kunststoff-
Abdichtungsbahnen



Bitte beachten Sie: Für Entwässerungssysteme mit Druckströmung ist es notwendig nur original LORO-X Rohre und Formteile in der angegebenen Zusammenstellung zu benutzen! Mischung oder Austausch von Teilen des Systems führt zu einer anderen Abflussleistung! Die Falleitungshöhe muss mindestens 4,2 m betragen, um die angegebene Leistung zu erreichen. Wenn der Ablauf und die Falleitung von unterschiedlichen Gewerken (z.B. Dachdecker und Installateur) eingebaut werden, achten Sie bitte auf den Systemaufbau gemäß LX-Datenblatt auf www.loro.de

Begleitheizung: Wir empfehlen, nach Prüfung Dachabläufe und Leitungen in frostgefährdeten Bereichen gegebenenfalls mit einer bauseitigen Begleitheizung zu versehen.

Werkvertretungen

Ihre Ansprechpartner



1 Rudolf Strauß GmbH Industrievertretung
 Tel: +49 40 88 365 77 0 • industrievertretungen@r-strauss.de
Thomas Scholz Gebiet Nord **1**
 Tel: +49 152 08735603 • scholz@r-strauss.de
 Innendienst: Sascha Oeltze • Tel: +49 538271128 • s.oeltze@lorowerk.de
 Innendienst: André Pralle • Tel: +49 5382 71300 • a.pralle@lorowerk.de

2 Ralf Kaminski Technischer Berater
 Mobil: +49 175 524 64 94 • ralf.kaminski@lorowerk.de
 Innendienst: André Pralle • Tel: +49 5382 71300 • a.pralle@lorowerk.de

3 Thomas Cassel Technischer Berater
 Mobil: +49 170 9646066 • thomas.cassel@lorowerk.de
 Innendienst: Jared König • Tel: +49 5382 71271 • j.koenig@lorowerk.de
 Rabea Ebbecke • Tel: +49 5382 71302 • r.ebbecke@lorowerk.de

4 Markus Bernad Technischer Berater
 Key Account Gebiet West **2 3 4 6**
 Mobil: +49 175 8421848 • markus.bernad@lorowerk.de
Stefan Kruska Technischer Berater
 Mobil: +49 172 209 27 77 • kruska@kruska-beratung.de
LORO-X Lager West
Harald Peglow
 Mewer Ring 7 • 58454 Witten • Tel: +49 2302 913160 • witten@lorowerk.de
 Innendienst: Jared König • Tel: +49 5382 71271 • j.koenig@lorowerk.de
 Rabea Ebbecke • Tel: +49 5382 71302 • r.ebbecke@lorowerk.de

6 Bernd Albert Skiba Technischer Berater
 Mobil: +49 160 97900435 • bernd.skiba@lorowerk.de
 Innendienst: Thorsten Börstling • Tel: +49 5382 71252 • t.boerstling@lorowerk.de

5 René Kassin Technischer Berater
 Key Account Gebiet Süd **5 7 8 9 10 11**
 Mobil: +49 175 5739364 • rene.kassin@lorowerk.de
 Innendienst: Nadine Pralle
 Tel: +49 5382 71223 • n.pralle@lorowerk.de

7 Udo Keidel Technischer Berater
 Mobil: +49 160 90153146 • udo.keidel@lorowerk.de
 Innendienst: Nadine Pralle • Tel: +49 5382 71223 • n.pralle@lorowerk.de
 Innendienst: Christine Wille • Tel: +49 5382 71303 • c.wille@lorowerk.de
 Lucas Heuer • Tel: +49 5382 71250 • l.heuer@lorowerk.de

8 Andreas Schneider Technischer Berater
 Mobil: +49 160 98975044 • andreas.schneider@lorowerk.de
 Innendienst: Annette Jürries-Hoppmann • Tel: +49 5382 71 296 • a.juerries-hoppmann@lorowerk.de

9 Oliver Koch Technischer Berater
 Mobil: +49 175 574 02 25 • oliver.koch@lorowerk.de
 Innendienst: Annette Jürries-Hoppmann • Tel: +49 5382 71 296 • a.juerries-hoppmann@lorowerk.de

LORO-X Lager Baden-Württemberg
Pierre Purgol
 Lise-Meitner-Ring 1 • 89231 Neu-Ulm • Tel: +49 731 833 00 • neu-ulm@lorowerk.de

10 Peter Wollitz Technischer Berater
 Mobil: +49 170 921 16 62 • peter.wollitz@lorowerk.de
 Betreuung Großhandel: Laufer Industrievertretungen GmbH • Tel: +49 8024 30 30 692 • Mobil: +49 172 8558004 • rudolf.laufer@laufer-iv.de
 Innendienst: Christine Wille • Tel: +49 5382 71 303 • c.wille@lorowerk.de
 Lucas Heuer • Tel: +49 5382 71250 • l.heuer@lorowerk.de

11 Johann Schaub Technischer Berater
 Mobil: +49 151 62523524 • johann.schaub@lorowerk.de
 Betreuung Großhandel: Laufer Industrievertretungen GmbH • Tel: +49 8024 30 30 692 • Mobil: +49 172 855 80 04 • rudolf.laufer@laufer-iv.de
 Innendienst: Christine Wille • Tel: +49 5382 71 303 • c.wille@lorowerk.de
 Lucas Heuer • Tel: +49 5382 71 250 • l.heuer@lorowerk.de

12 Alexander Dickhaut Technischer Berater
 Mobil: +49 170 5580199 • alexander.dickhaut@lorowerk.de

Ronny Amrey Technischer Berater
 Mobil: +49 171 21344 35 • r.amrey@lorowerk.de
 Innendienst: Veronica Magnusson • Tel: +49 5382 71258 • v.magnusson@lorowerk.de
 Marco Wolter • Tel: +49 5382 71307 • m.wolter@lorowerk.de

Büro Leipzig
Iris Pohl, Susanne Kietz
 Tel: +49 342 0542690 • wb.leipzig@lorowerk.de

13 Steffen Spigaht Technischer Berater
 Key Account Gebiet Ost **12 13**
 Mobil: +49 171 9759168 • steffen.spigaht@lorowerk.de

Ulrich Spigaht Technischer Berater
 Mobil: +49 160 90515047 • ulrich.spigaht@lorowerk.de
 Innendienst: Melanie Hünecke • Tel: +49 5382 71228 • m.huenecke@lorowerk.de

Stefan Günther Leitung Vertrieb
 Mobil: +49 175 2917864 • stefan.guenther@lorowerk.de

Steffen Spigaht Verkaufsleiter
 Mobil: +49 171 9759168 • steffen.spigaht@lorowerk.de

Hendrik Henze Leitung Verkauf-Innendienst
 Tel: +49 5382 71187 • hendrik.henze@lorowerk.de

LOROWERK K.H. Vahlbrauk GmbH & Co. KG

Kriegerweg 1 • 37581 Bad Gandersheim, Postfach 13 80 • 37577 Bad Gandersheim
 Tel. +49 5382 71 0 • Telefax +49 5382 71 2 03 • Internet: www.loro.de • e-mail: infocenter@lorowerk.de