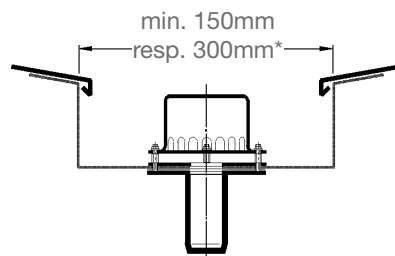


## LORO-X DRAINJET®-Mini bakgootafvoer DN 50

voor hoofdafvoer en noodafvoer

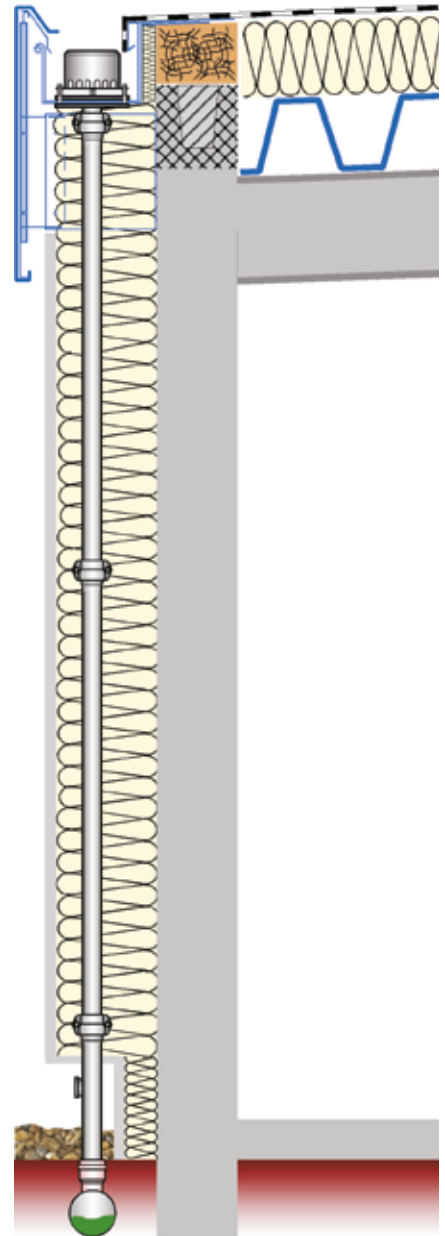
Hoofdafvoer	Noodafvoer	Hoofdafvoer	Noodafvoer
Vrijerval	Vrijerval	Volvulling	Volvulling
Silent Power	Silent Power	Silent Power	Silent Power
Afvoer: 2,7 l/s	Afvoer: 7,5 l/s	Afvoer: 8,5 l/s	Afvoer: 8,0 l/s
Stuwhoogte: 0 mm	Stuwhoogte: 40 mm	Stuwhoogte: 0 mm	Stuwhoogte: 60 mm
Waterhoogte: 35 mm	Waterhoogte: 75 mm	Waterhoogte: 55 mm	Waterhoogte: 75 mm



\* afhankelijk van gootdimensionering

### Voordelen:

- Voor voorhangende en binnen de gevel geplaatste bakgoten
- Hoog debiet, tot max. 9,0 l/s met volvulling
- Plaatsbesparend: DN 50 = helft van de nominale diameter met dubbele capaciteit in vergelijking met de gangbare DN 100-oplossingen
- Breukvast, stootvast en stevig door stalen compleetsysteem
- Valpijp achter de gevel als opstuwingsbestendig en drukvast compleetsysteem
- Praktische klemflens, 'zonder solderen of lassen' voor alle metalen goten



## LORO-X DRAINJET®/DRAINLET® Mini bakgootafvoer DN50

### De specificatie in deze Aktuell

LORO-X DRAINJET® /DRAINLET® Mini bakgootafvoersystemen worden op de volgende pagina's gespecificeerd ten behoeve van ontwerp en uitvoering.

Het LORO-X-serviceteam van zowel de binnen- als de buitendienst adviseert u graag bij een persoonlijk gesprek.

- Optimalisatiekwaliteiten**
- Systeemoverzicht**
- Beschrijving**
- Toepassingsvoorbeelden**
- Plaatsing**
- Dimensionering**
- Voorraadvoorstel**
- LX-informatiebladen met lijst met kenmerken**
- Stuklijst**
- Aanbestedingstekstvoorstel**
- LORO-X online service**
- Contact**



Bladzijde

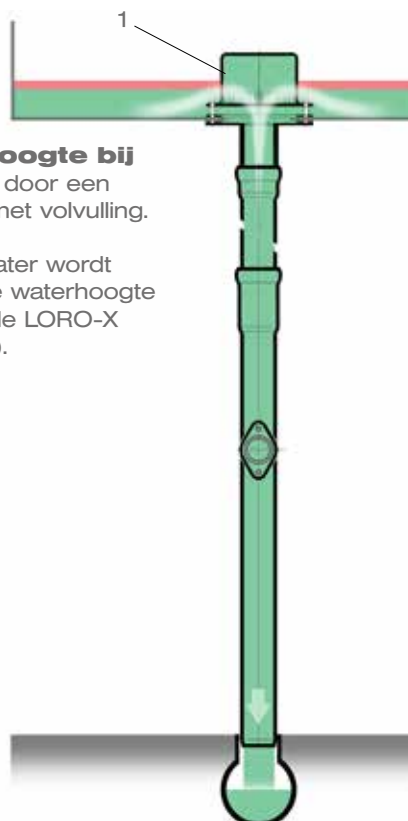
- 2 - 3
- 4 - 5
- 6 - 7
- 8 - 11
- 12
- 14
- 15
- 16 - 25
- 26
- 27
- 28 - 29
- 32

### De 6-sterren optimalisatiekwaliteiten



**★ Snel**

**Hoofdafvoer**



**Geringe waterhoogte bij de hoofdafvoer** door een performante afvoer met vulvulling.

Het toestromende water wordt reeds bij een geringe waterhoogte in de bakgoot door de LORO-X zuigkap afgevoerd (1).

**★ Sterk**

**Noodafvoer**



**Hoog debiet bij de noodafvoer** door afvoer met vulvulling.

De geringe waterhoogte bij de noodafvoer wordt mogelijk gemaakt door de door LORO gepatenteerde stuw onder de afdekkap. Het water wordt met hoog vermogen naar boven over de stuw en in het afvoersysteem gezogen (2).

De hoge afvoercapaciteit kan met het drukvaste LORO-X-pijpsysteem met water-lucht-mengstroom worden gerealiseerd tot aan de vulvulling (3).

#### ★ Stil

**LORO® LORO-X Dachentwässerungssysteme**  
Freispiegelströmung Hauptablauf **Datenblatt LX 1391**

**Datenblatt LX 1391**  
**Dachentwässerung**  
**LORO-DRAINLET® Mini DN 50**  
für Kastenrinne ab 300 mm

**Hauptentwässerung**  
**Freispiegelströmung**  
**Silent Power**

**Abfluss:** 2,7 l/s  
**Wasserröhre:** 35 mm  
**Eintrittshöhe:** 0 mm  
**Nennweite:** DN 50  
**LX-Nummer:** LX 1391  
**Wasserröhre:** 0 mm  
**Haube:** belüftet  
**Füllrichtung:** nicht belüftet  
**Fällschlammbehälter:** -  
**Einbaulösung:** in Grundbildung  
**Flanschhöhe:** Klemmflansch

**LX 1391 Stückliste**

1 x Art-Nr. 2111050K, DRAINLET® Mini DN 50	1 x Art-Nr. 00810290K, LORO-X Staukopf
2 x Art-Nr. 00805050K, LORO-X Stange	2 x Art-Nr. 00811030K, LORO-X Borchensiemer
1 x Art-Nr. 01401050K, LORO-X Rohr mit einer Auhle	1 x Art-Nr. 00834290K, LORO-X Borchenschelle
1 x Art-Nr. 01201050K, LORO-X Rohr mit einer Auhle	1 x Art-Nr. 00855050K, LORO-X Gehende
1 x Art-Nr. 0104050K, LORO-X Rohr mit einer Auhle	

**HQ - Abflusskurve**

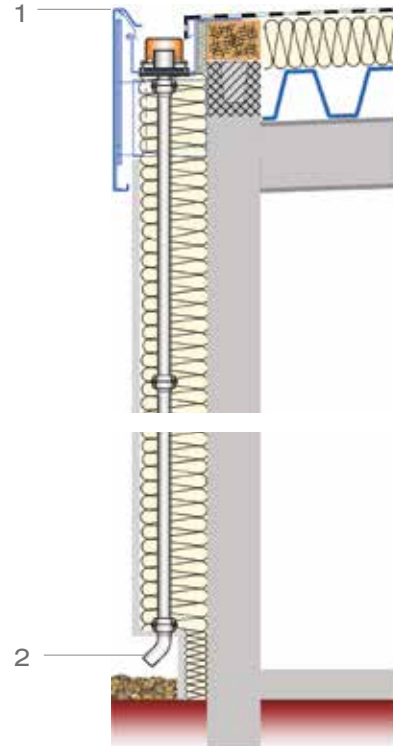
**CAD**

**Systemleistung**

Wasserröhre	mm	5	10	15	20	25	30	35	40	45	50	55	60	65	70	75
Abfluss	l/s				1,0	1,6	2,1	2,7	3,2	3,8	4,3	4,8	5,3	6,2	7,1	8,0

AKTUELL 122 DJ MINI 12

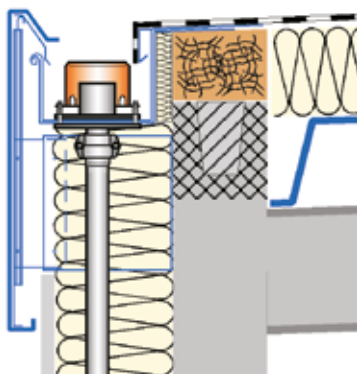
#### ★ Veilig



**Stille waterafvoer** uit de bakgoot bij normale situatie, wanneer de hoofdafvoer nog niet met volle capaciteit werkzaam is (1).

**Betrouwbare beveiliging** van de bakgoot tegen overlopen door een noodafvoer met apart stroomtraject naar de openlucht (2), dewelke het 'overlopen' van de bakgoot verhindert door een hoog debiet (1).

#### ★ Plaatsbesparend



**Geringe benodigde ruimte** door de compacte afmetingen van de LORO-X DRAINJET Mini-afvoeren met een flensdiameter van slechts 150 mm.

Het compacte DN 50-pijpsysteem kan optimaal worden geplaatst, zowel binnenin het gebouw als voor of achter de gevel.

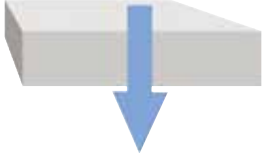


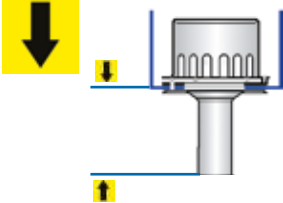




#### ★ Geldbesparend






**Hoge rendabiliteit** door het gebruik van LORO-X-patenten.

1. De LORO-X-zuigkap voor afvoer met volvulling
2. De stuw onder de afdekkap voor de noodafvoer
3. De noodafvoer met stuw in de bakgoot

### Systemeoverzicht

	Hoofdafvoer		
	Vrijerval	Volvulling	
	Silent Power		
	 <p><b>21118.050X</b></p>	 <p><b>21116.050X</b></p>	
<b>Inbouwdiepte</b> 	100 mm	100 mm	
<b>Nominale diameter</b>	DN 50		DN 50
<b>LX-nr.</b>	<b>LX1391</b>	<b>LX1392</b>	<b>LX1490</b>
<b>Type flens</b>	Klemflens Gootbreedte vanaf 150 mm	Klemflens Gootbreedte vanaf 300 mm	Klemflens Gootbreedte vanaf 150 mm
<b>Stuwhoogte h</b> 	80mm 60mm 40mm	0 mm	0 mm
<b>Waterhoogte h</b> 	75mm 55mm 35mm	35 mm	55 mm
<b>Afvoer Q (l/s)</b> 	12 l/s 10 l/s 8 l/s 6 l/s 4 l/s 2 l/s	2,7 l/s	8,5 l/s
<b>Silent Power-klasse</b> 	Power ≥ 30 l/s Silent Power ≤ 80 dB Silent ≤ 75 dB	<b>Silent Power</b>	<b>Silent Power</b>

Noodafvoer				
Vrijerval	Vulvulling			
Silent Power				
				
<b>21119.050X</b>	<b>21117.050X</b>		<b>21120.050X</b>	
100 mm	100 mm		100 mm	
DN 50	DN 50		DN 50	
<b>LX1393</b>	<b>LX1493</b>	<b>LX1394</b>	<b>LX1491</b>	<b>LX1271</b>
Klemflens Gootbreedte vanaf 300 mm	Klemflens Gootbreedte vanaf 150 mm	Klemflens Gootbreedte vanaf 300 mm	Klemflens Gootbreedte vanaf 150 mm	Klemflens Gootbreedte vanaf 150 mm
		60 mm	60 mm	80 mm
40 mm	40 mm			
75 mm	75 mm	75 mm	75 mm	80 mm
7,5 l/s	6,9 l/s	8,0 l/s	8,0 l/s	9,5 l/s
<b>Silent Power</b>	<b>Silent Power</b>	<b>Silent Power</b>	<b>Silent Power</b>	<b>Silent Power</b>



### LORO-X DRAINJET® Mini bakgootafvoer

#### Geringe nominale diameter, hoge capaciteit - met bewijs van de capaciteit

Het nieuwe LORO-X DRAINJET®-Mini hemelwaterafvoersysteem met DN 50 biedt nieuwe mogelijkheden voor de hoofd- en noodafvoer van binnen de gevel liggende of 'op de daklijst liggende' bakgoten.

De hoge afvoercapaciteit van max. 9 liter per seconde wordt gerealiseerd door de hoge stromingsnelheid van het water in de drukvaste, stalen LORO-X-afvoerpijp. In vergelijking met valpijpen met gangbare diameter (4,5 l/s bij DN 100) komt dit overeen met een verdubbelde capaciteit bij de helft van de pijpdiameter.

Het betrouwbare bewijs van de systeemcapaciteit in de vorm van het LX-informatieblad bestaat uit de getekende weergave van het systeemontwerp (CAD-tekening) en de met dit testsysteem gemeten systeemcapaciteit (afvoercurve).

#### Hoofdafvoer voor bakgoten

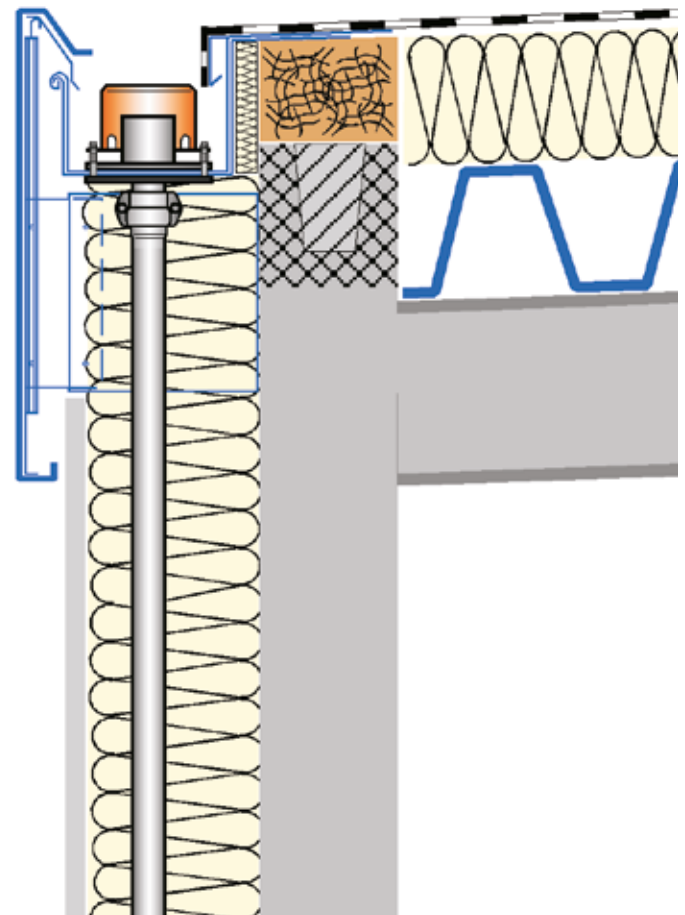
LORO adviseert de montage in industrieel vervaardigde of ter plaatse op de bouwplaats vervaardigde goten van metaal, vanaf een breedte van 150 mm, resp. 300 mm, al naargelang de dimensionering van de goot. Omdat de afvoercapaciteit bij smalle of brede goten afwijkt, stelt LORO voor elke afvoer minstens twee LX-informatiebladen (voor 150 mm breedte, resp. voor 300 mm breedte) ter beschikking.

#### Noodafvoer voor bakgoten

Bij de nieuwbouw of de renovatie van bakgoten zijn vaak beide zaken tegelijk vereist: een performante hoofdafvoer naar de grondleiding, passend voor de gangbare regenhoeveelheden en een betrouwbare noodafvoer met hoog debiet naar de openlucht.



Noodafvoer met stuelelement verhindert het 'overlopen' van de bakgoot



Valpijp achter de gevel met kleine nominale breedte

#### Pijpsysteem, volledig drukvast en opstuwingsbestendig

Het water kan bij zware regenval - anders dan bij voorhangende goten - niet overlopen naar de openlucht, maar moet door een opstuwingsbestendig LORO-X-pijpsysteem betrouwbaar door het gebouw worden afgevoerd naar de openlucht.

De stalen LORO-X-afvoerpijp van breukvast, verzinkt staal is door de steekmof met dubbele kamer en afdichtingselement drukvast en opstuwingsbestendig. Zodoende is de montage voor de gevel, in de gevel of in het gebouw mogelijk.

#### Praktische klemflens

De praktische klemflens met compressiedichting maakt een betrouwbare afdichting in de metalen bakgoot mogelijk, zonder solderen of lassen.

Gelieve voor bitumineuze afdichtingen LORO-X DRAINJET®-afvoeren van de serie 49, met grotere klemflens te gebruiken

#### Voor voorgehangen goten en dakrandgoten

De praktische klemflens is geschikt voor alle bakgoten van metaal.

#### Sterk: Hoog debiet

van max. 9,0 l/s door volvulling bij 80 mm waterhoogte in de bakgoot

#### Plaatsbesparend: DN 50

Halve nominale diameter met dubbele capaciteit.

#### Veilig: breukvast, stootvast en stevig

door stalen compleetsysteem.

#### Valpijp ook achter de gevel

voor een 'onzichtbare' valpijp, dankzij een opstuwingsbestendig en drukvast compleetsysteem.

#### Klemflens voor goten van metaal

De praktische klemflens maakt een betrouwbare afdichting 'zonder solderen of lassen' mogelijk.



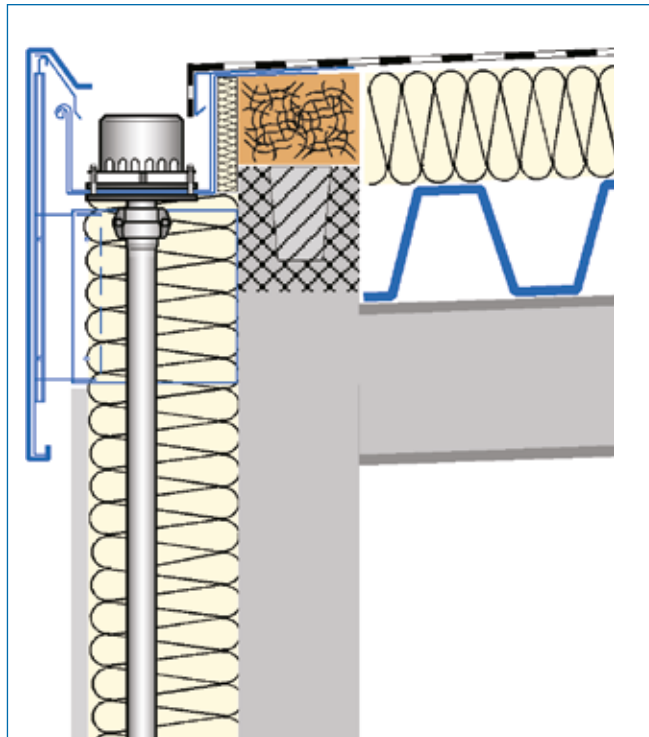
#### Toepassingsvoorbeeld:

#### LORO-X DRAINJET<sup>®</sup> Mini

##### Daklijstgoot

met valpijp achter de gevel

en afvoer naar de grondleiding



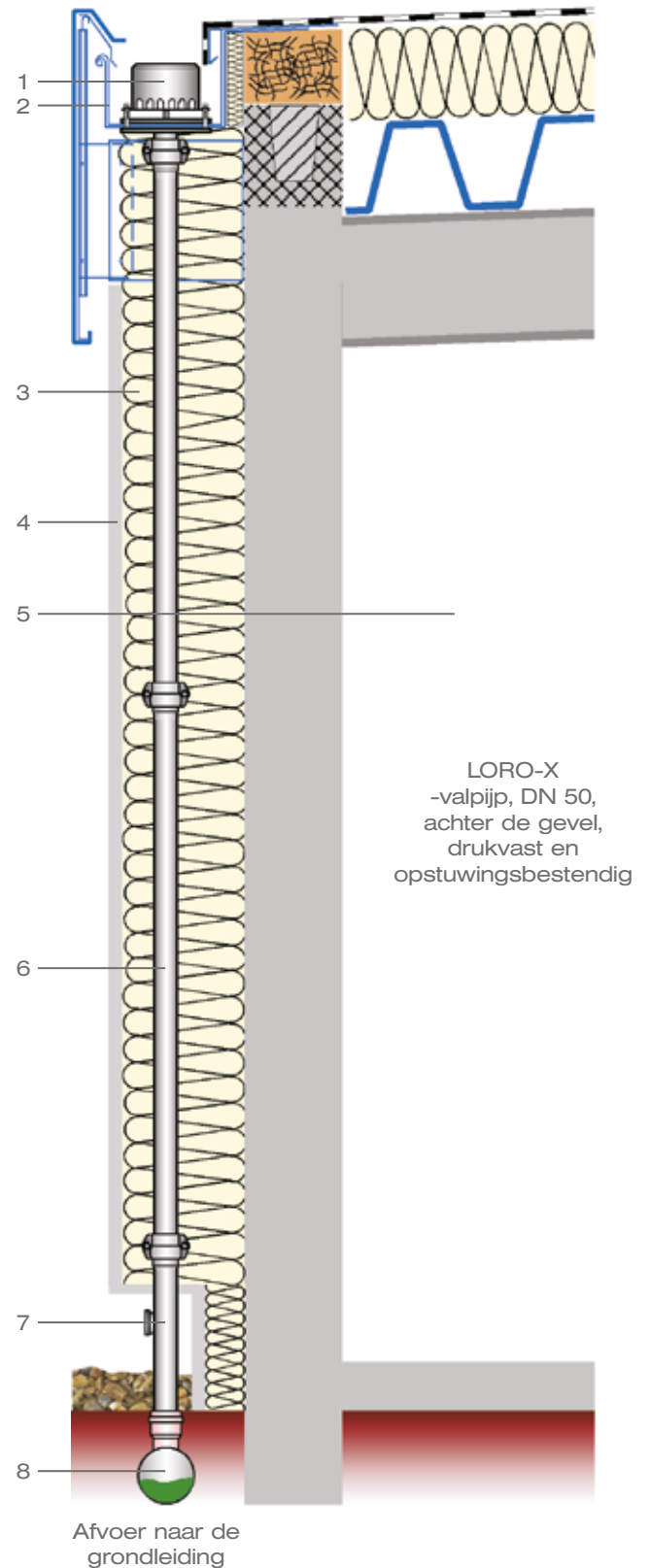
#### Beschrijving

De LORO-X DRAINJET Mini bakgootafvoer beschikt over een klemflens voor de montage in metalen bakgoten, zonder solderen of lassen.

- 1 LORO-X DRAINJET<sup>®</sup> Mini hoofdafvoer
- 2 Bakgoot
- 3 Warmte-isolatie
- 4 Vliesgevel
- 5 Gebouw
- 6 LORO-X-valpijp met borgbeugels
- 7 LORO-X standpijp
- 8 Grondleiding

#### Hoofdafvoer

#### Volvulling





#### Toepassingsvoorbeeld:

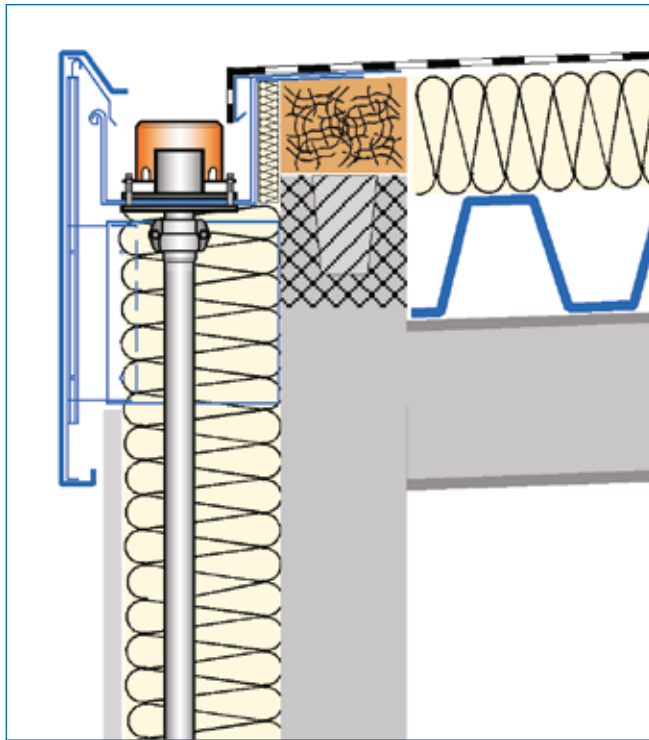
### LORO-X DRAINJET® Mini

#### Daklijstgoot

met valpijp achter de gevel

met stuwelement in de goot

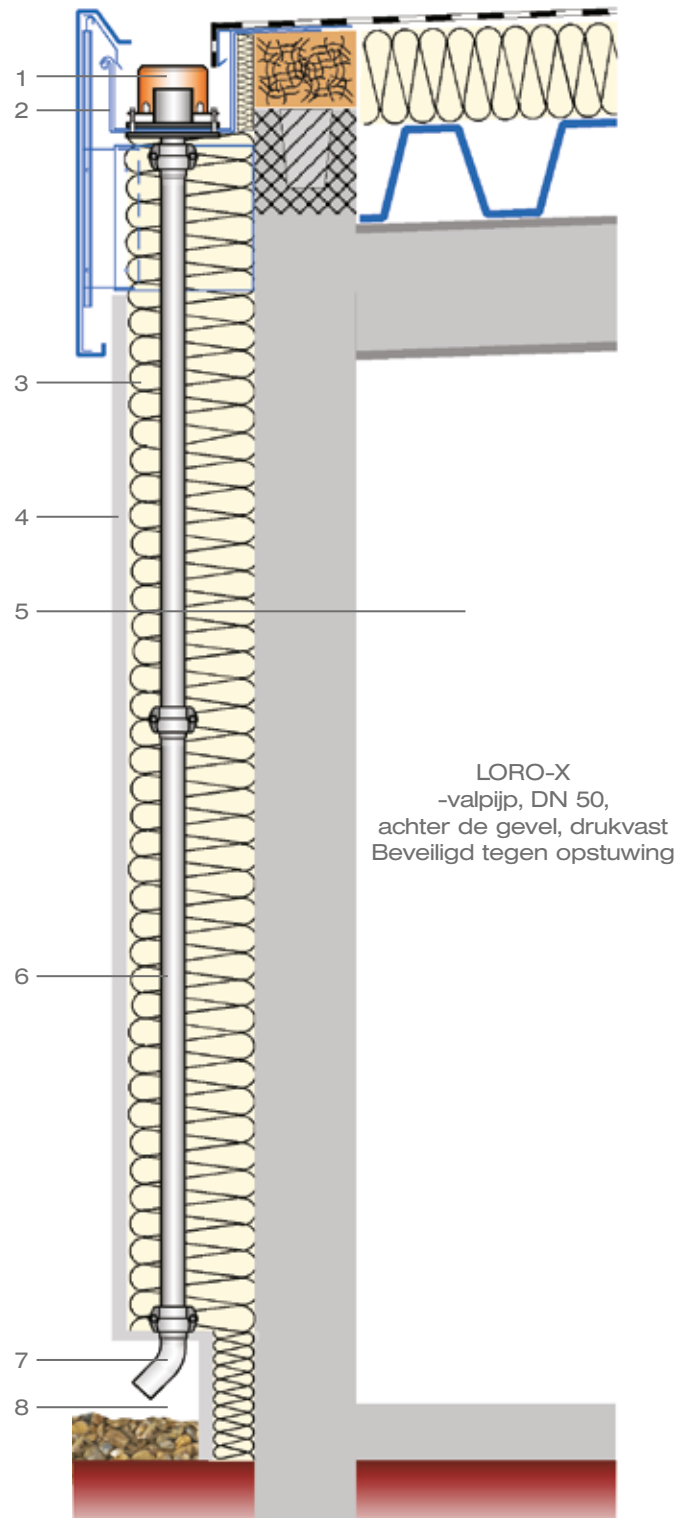
en afvoer naar de openlucht



#### Beschrijving

De LORO-X DRAINJET Mini bakgootafvoer beschikt over een klemflens voor de montage in metalen bakgoten, zonder solderen of lassen.

- 1 LORO-X DRAINJET® Mini noodafvoer
- 2 Bakgoot
- 3 Warmte-isolatie
- 4 Vliesgevel
- 5 Gebouw
- 6 LORO-X-valpijp met borgbeugels
- 7 LORO-X-uitloopbochtstuk
- 8 'schadeloos vrij te overstroom oppervlak'



LORO-X  
-valpijp, DN 50,  
achter de gevel, drukvast  
Beveiligd tegen opstuwning

Afvoer in de openlucht,  
op een schadeloos vrij te  
overstromen oppervlak

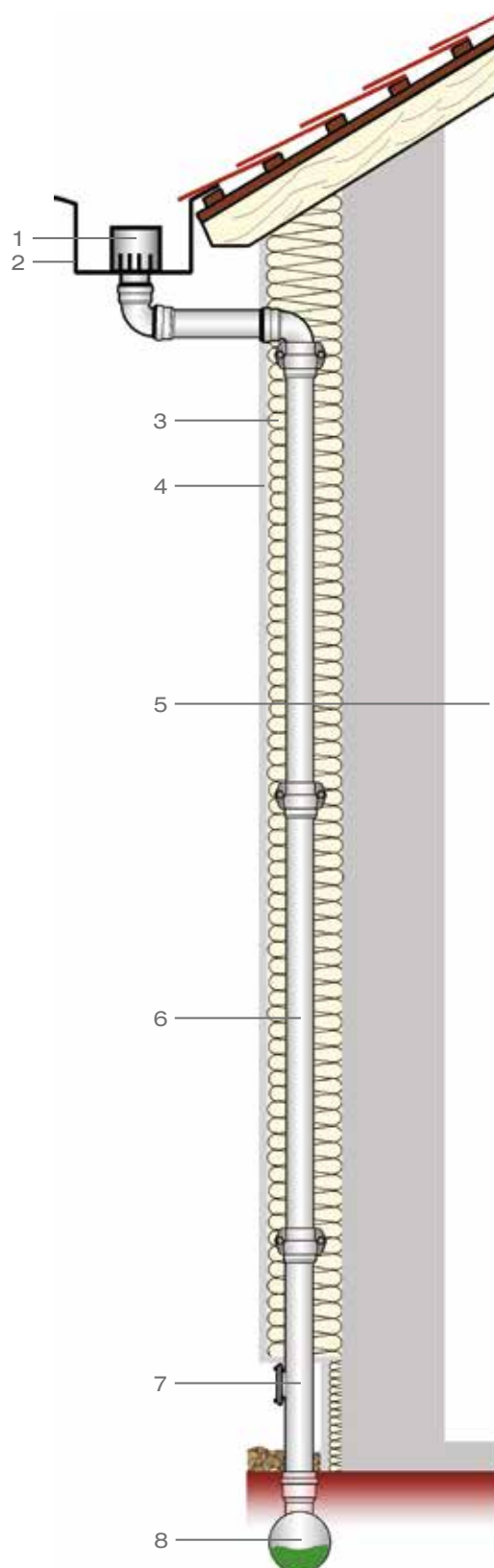
#### Toepassingsvoorbeeld:

#### LORO-X DRAINJET® Mini

Voor voorhangende goten  
met valpijp achter de gevel  
en afvoer naar de grondleiding

Hoofdafvoer

Volvulling



#### Beschrijving

Als u de voordelen van een voorhangende goot met de optische voordelen van een 'onzichtbare' valpijp achter de gevel wenst te combineren, is er de LORO-X DRAINJET® Mini in combinatie met een voorhangende bakgoot!

De minimale breedte bedraagt 150 mm, wat overeenkomt met een gangbare 4-delige bakgoot.

Met een bochtstuk vlak onder de bakgoot wordt de valpijp achter de gevel uitgevoerd met een stalen, drukvaste en opstuwingsbestendige LORO-X-afvoerpijp.

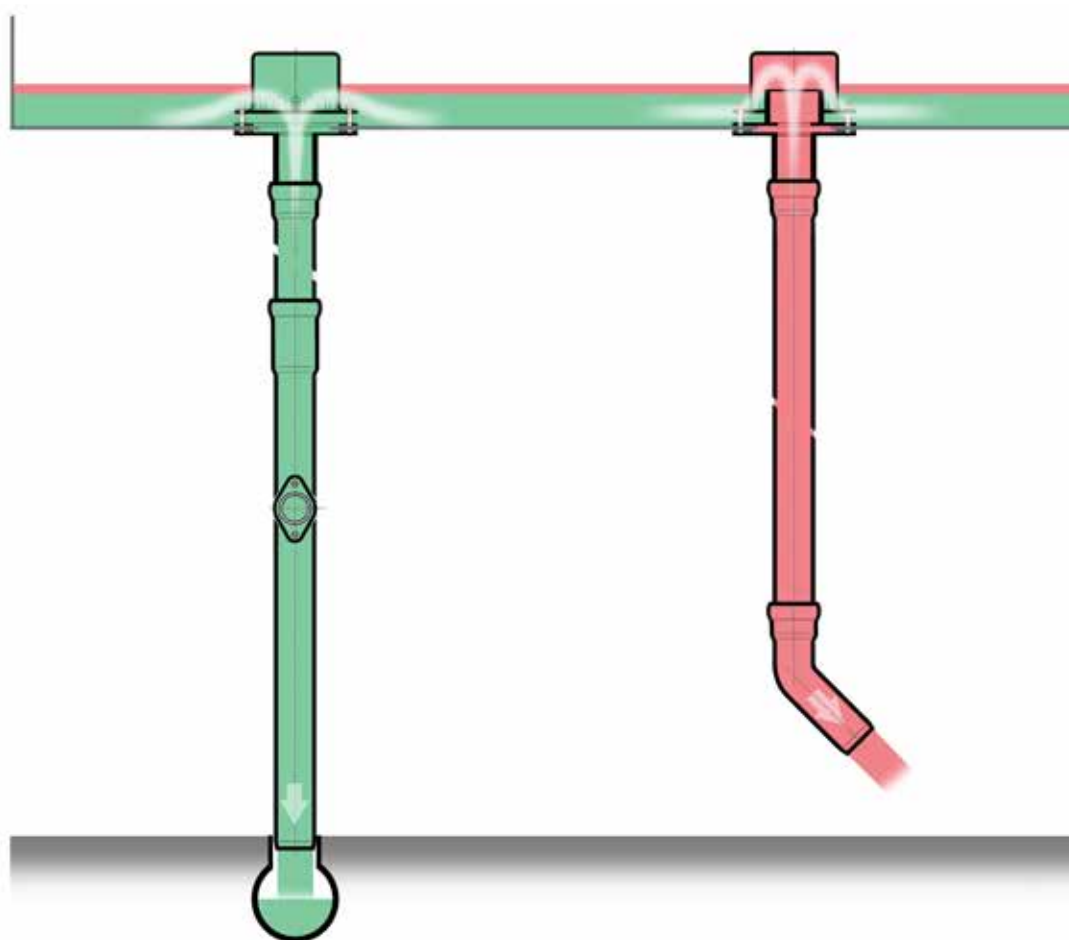
- 1 LORO-X DRAINJET® Mini hoofdafvoer
- 2 Bakgoot
- 3 Warmte-isolatie
- 4 Vliesgevel
- 5 Gebouw
- 6 LORO-X-valpijp met borgbeugels
- 7 LORO-X standpijp
- 8 Grondleiding

**Toepassingsvoorbeeld:****Plaatsing**

De hoofdafvoer en de noodafvoer met stuwelement moeten zo veel mogelijk op gelijke afstand van elkaar in de bakgoot worden aangebracht

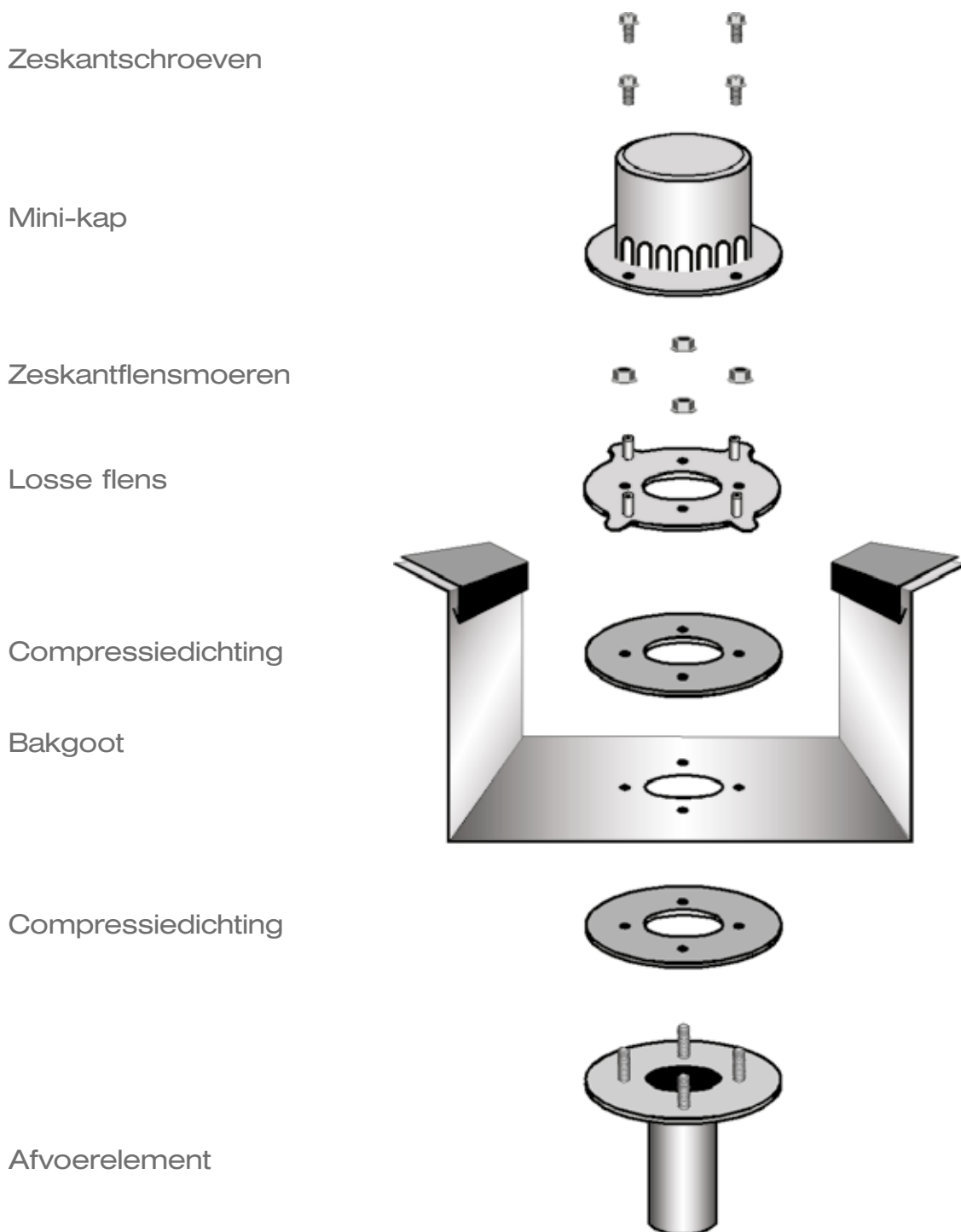
**Noodafvoer met stuwelement**

De noodafvoer met stuwelement wordt in het midden tussen twee hoofdafvoeren aangebracht, waar de hoogste waterstand te verwachten is.



### Opbouw

De LORO-X DRAINJET Mini bakgootafvoer beschikt over een klemflens voor de montage in metalen bakgoten, zonder solderen of lassen.



**Opgelet:** er dient rekening te worden gehouden met de lengte-uitzettingen van de goot. Bij montage van de afvoer in de bakgoot moeten er steeds twee compressiedichtingen worden gebruikt (boven en onder)!





## Maten en gewichten

### Hoofdafvoer

#### Vrijverval

Art.-nr. 21118.050X

Gewicht: 9,6 kg

Afvoercapaciteit cf. informatieblad **LX1391** :

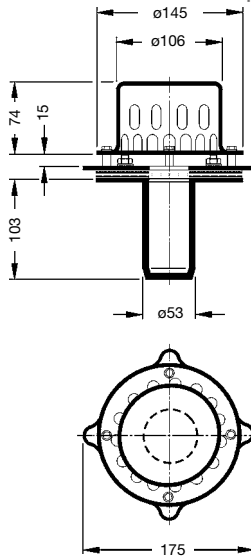
#### Gootbreedte vanaf 300 mm

2,7 l/s bij 35 mm waterstand op het dak

Afvoercapaciteit cf. informatieblad **LX1641** :

#### Gootbreedte vanaf 150 mm

2,4 l/s bij 35 mm waterstand op het dak



### Hoofdafvoer

#### Volvulling

Art.-nr. 21116.050X

Gewicht: 9,6 kg

Afvoercapaciteit cf. informatieblad **LX1392** :

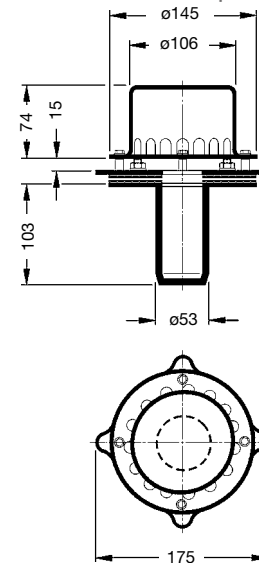
#### Gootbreedte vanaf 300 mm

8,5 l/s bij 49 mm waterstand op het dak

Afvoercapaciteit cf. informatieblad **LX1490** :

#### Gootbreedte vanaf 150 mm

5,5 l/s bij 55 mm waterstand op het dak



### Noodafvoer

#### Vrijverval

Art.-nr. 21119.050X

Gewicht: 9,6 kg

Afvoercapaciteit cf. informatieblad **LX1393** :

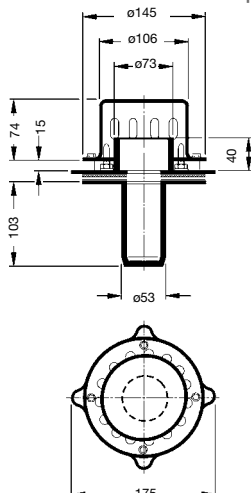
#### Gootbreedte vanaf 300 mm

7,5 l/s bij 75 mm waterstand op het dak

Afvoercapaciteit cf. informatieblad **LX1493** :

#### Gootbreedte vanaf 150 mm

6,9 l/s bij 75 mm waterstand op het dak



### Noodafvoer

#### Volvulling

Art.-nr. 21117.050X

Gewicht: 9,6 kg

Afvoercapaciteit cf. informatieblad **LX1394** :

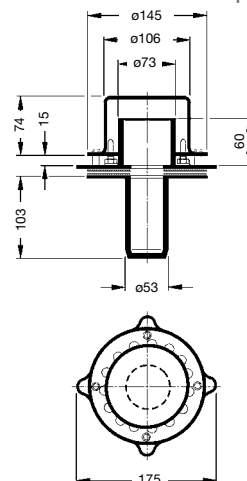
#### Gootbreedte vanaf 300 mm

8,0 l/s bij 75 mm waterstand op het dak

Afvoercapaciteit cf. informatieblad **LX1491** :

#### Gootbreedte vanaf 150 mm










8,0 l/s bij 75 mm waterstand op het dak




### LORO-X voorraadvoorstel DRAINLET®/DRAINJET® Mini

				
21118.050X	21119.050X 40 mm stuw	21116.050X	21117.050X 60 mm stuw	21120.050X 80 mm stuw
Hoofdafvoer	Noodafvoer	Hoofdafvoer	Noodafvoer	Noodafvoer
Vrijverval	Vrijverval	Volvulling	Volvulling	Volvulling






### + LORO-X-pijpsysteem DN 50

 LORO-X pijp 250 mm, art.-nr. 01401.050X 1000 mm, art.-nr. 01201.050X 2500 mm, art.-nr. 01104.050X	● ● ●	● - ●	● ● ●	● ● ●	● ● ●
 LORO-X bocht 90° art.-nr. 00350.050X 45° art.-nr. 00320.050X	● -	● ●	● -	● ●	● ●
 LORO-X standpijp Art.-nr. 05510.100X	●	-	●	-	-
 LORO-X-verlooppijp Art.-nr. 00600.BD0X	●	-	●	-	-
 LORO-X pijpbeugel Art.-nr. 00973.050X	●	●	●	●	●
 LORO-X stokbout Art.-nr. 09604.200X	●	●	●	●	●
 LORO-X afdichtingselement Art.-nr. 00911.050X	●	●	●	●	●
 LORO-X afdichtingselement voor overgang van LORO-X-pijp DN 100 naar KA-mof Art.-nr. 00937.100X	●	-	●	-	-
 LORO-X borgbeugel Art.-nr. 00806.050X	●	●	●	●	●

### + LORO-X toebehoren

 LORO-X glijmiddel Art.-nr. 00986.000X	●	●	●	●	●
--	---	---	---	---	---

### Compleet systeem met prestatiebewijs als LX-gegevensblad

				
---	---	--	---	---

**LX-nummer**

**LX1391-5X**

**LX1393-5X**

**LX1392-5X**

**LX1394-5X**

**LX1271-5X**

## Informatieblad LX 1641

### Hemelwaterafvoer LORO-DRAINLET® Mini DN 50 in bakgoot vanaf 150 mm

#### Hoofdafvoer

#### Vrijverval

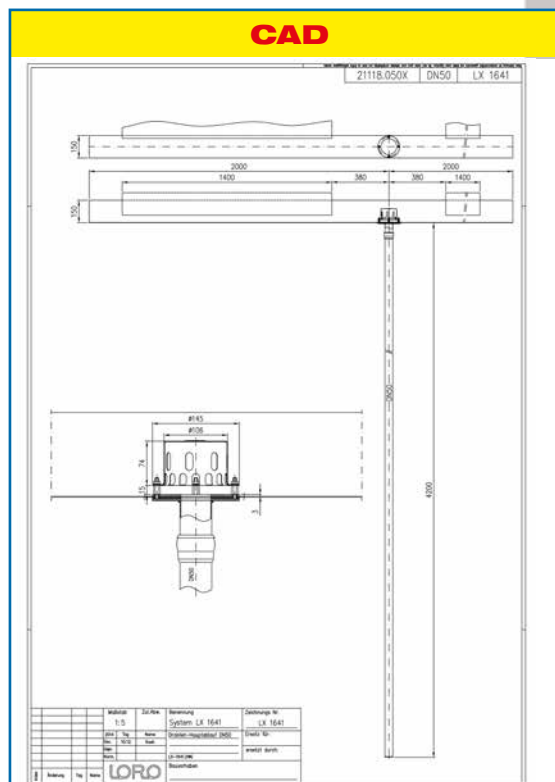
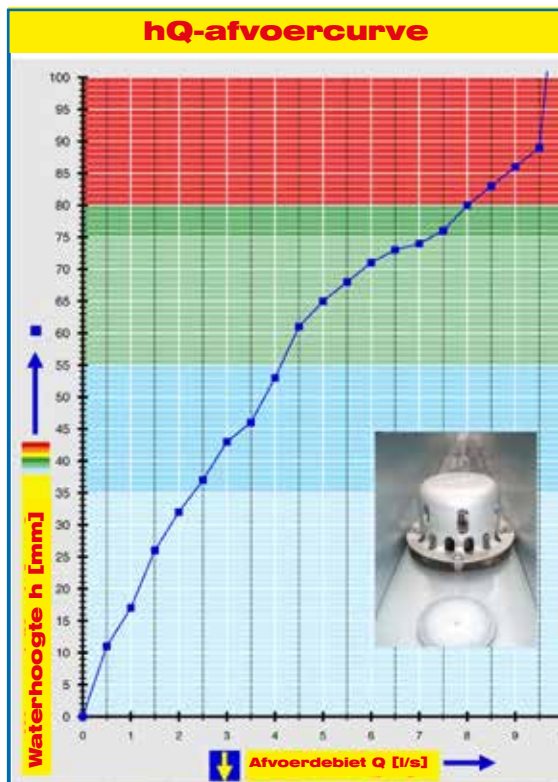
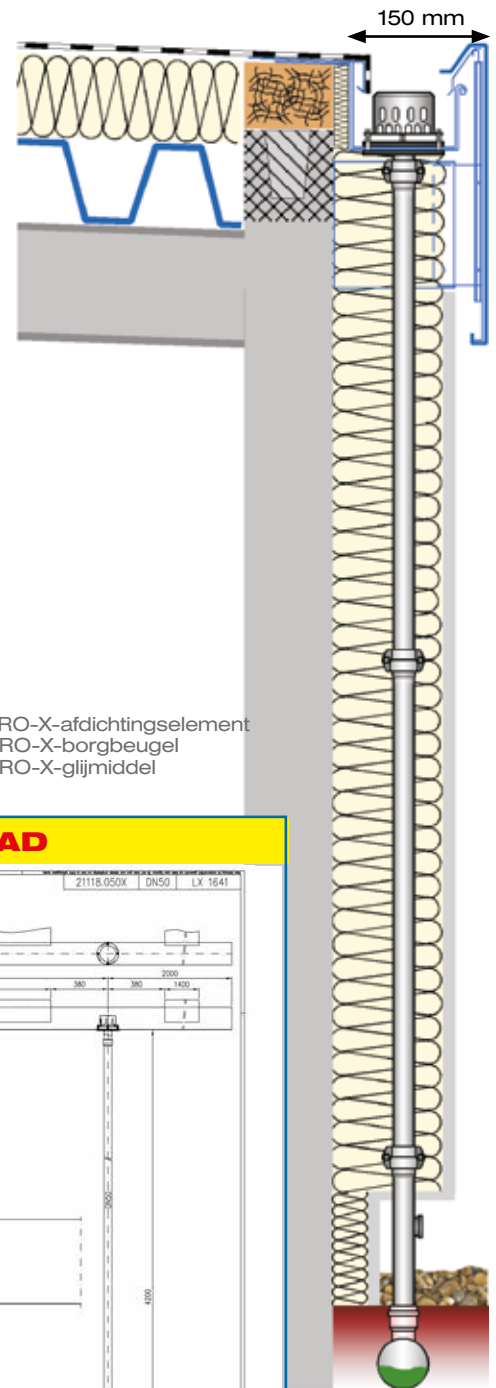
#### Silent

<b>Afvoer:</b>	<b>2,4 l/s</b>
<b>Waterhoogte:</b>	<b>35 mm</b>
<b>Inbouwdiepte:</b>	<b>100 mm</b>
<b>Nominale diameter:</b>	<b>DN 50</b>
<b>LX-nummer:</b>	<b>LX 1641</b>
<b>Stuwhoogte:</b>	<b>0 mm</b>
<b>Afdekkap:</b>	<b>geventileerd</b>
<b>Valpijp:</b>	<b>Niet geventileerd</b>
<b>Lengte valpijp:</b>	<b>4,2 m</b>
<b>Afvoer:</b>	<b>in grondleiding</b>
<b>Flensvorm:</b>	<b>Klemflens</b>

#### LX 1641-stuklijst

1 x art.-nr. 21118.050X , DRAINLET® Mini DN 50  
1 x art.-nr. 01004.050X, LORO-X-pijp met één mof  
1 x art.-nr. 05510.050X, LORO-X-standpijp

3 x art.-nr. 00911.050X, LORO-X-afdichtingselement  
3 x art.-nr. 00806.050X, LORO-X-borgbeugel  
1 x art.-nr. 00986.000X, LORO-X-glijmiddel



#### Systemcapaciteit

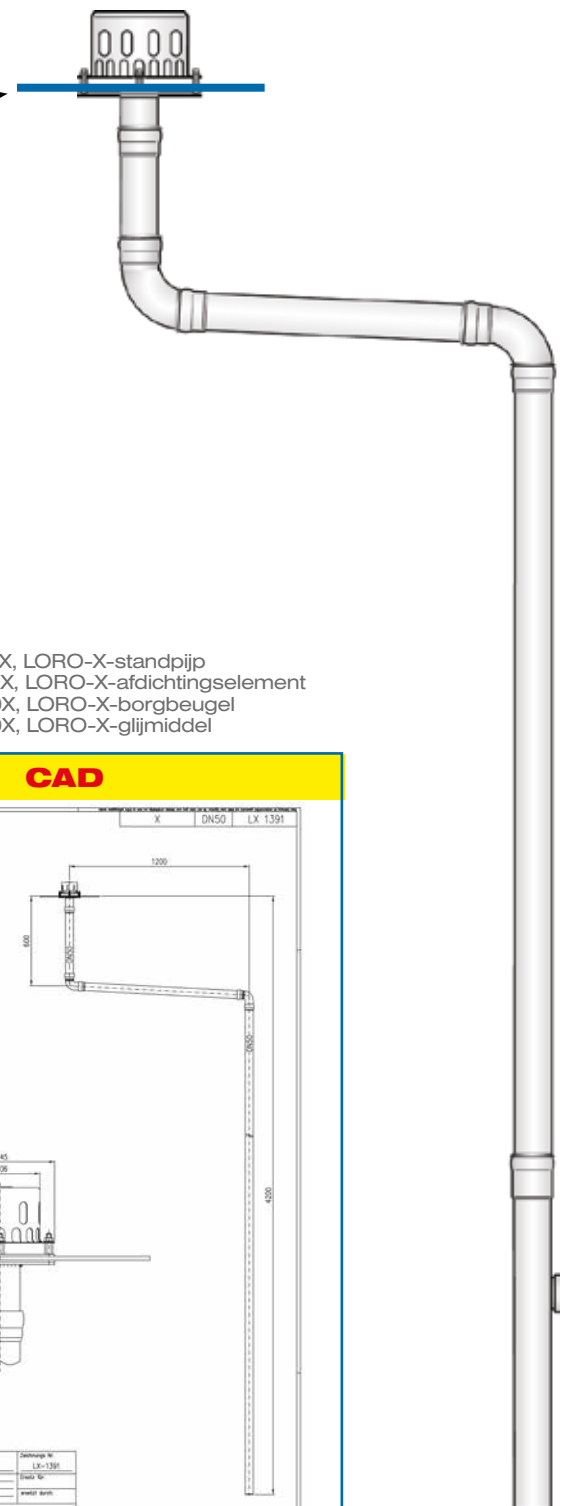
#### Systemvorm

Waterhoogte	mm	5	10	15	20	25	30	35	40	45	50	55	60	65	70	75
<b>Afvoer</b>	l/s				1,1	1,4	1,8	2,4	2,7	3,4	3,8	4,1	4,4	5,0	5,9	7,2
<b>Silent Power</b>																

## Informatieblad LX 1391

### Hemelwaterafvoer LORO-DRAINLET® Mini DN 50 in bakgoot vanaf 150 mm

← 150 mm →



#### Hoofdafvoer

#### Vrijverval

#### Silent

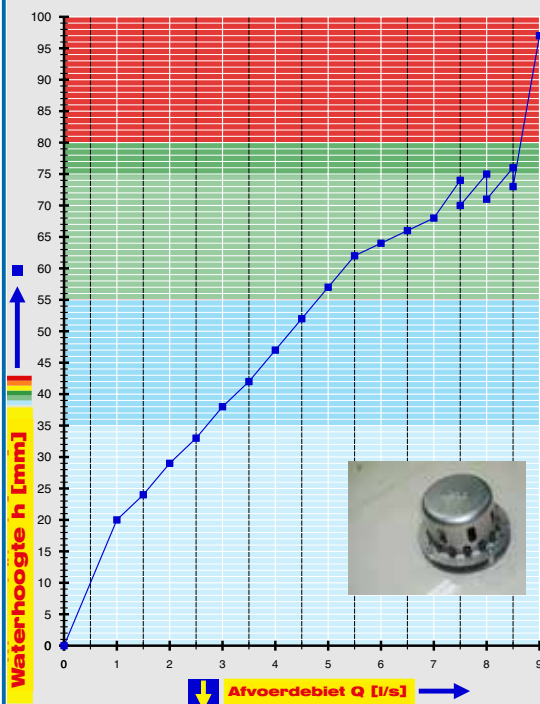
<b>Afvoer:</b>	<b>2,7 l/s</b>
<b>Waterhoogte:</b>	<b>35 mm</b>
<b>Inbouwdiepte:</b>	<b>100 mm</b>
<b>Nominale diameter:</b>	<b>DN 50</b>
<b>LX-nummer:</b>	<b>LX 1391</b>
<b>Stuwhoogte:</b>	<b>0 mm</b>
<b>Afdekkap:</b>	<b>geventileerd</b>
<b>Valpijp:</b>	<b>Niet geventileerd</b>
<b>Lengte valpijp:</b>	<b>4,2 m</b>
<b>Afvoer:</b>	<b>in grondleiding</b>
<b>Flensvorm:</b>	<b>Klemflens</b>

#### LX 1391-stuklijst

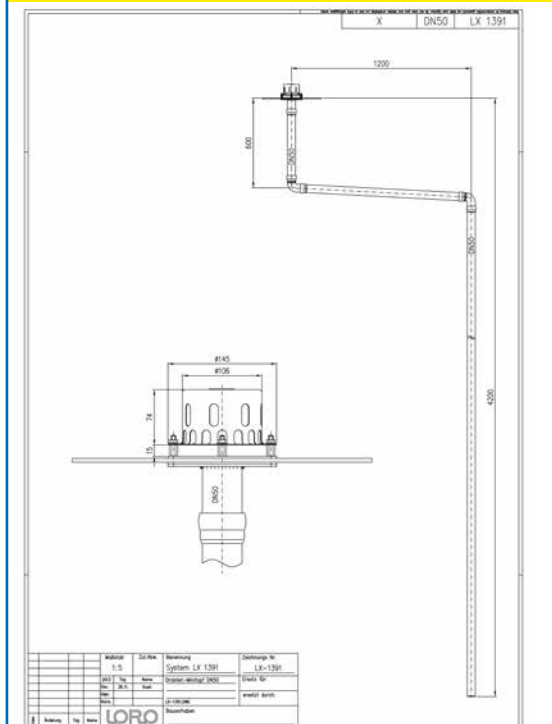
- 1 x art.-nr. 21118.050X, DRAINLET® Mini DN 50
- 2 x art.-nr. 00350.050X, LORO-X-bochtstuk
- 1 x art.-nr. 01401.050X, LORO-X-pijp met één mof
- 1 x art.-nr. 01201.050X, LORO-X-pijp met één mof
- 1 x art.-nr. 01004.050X, LORO-X-pijp met één mof

- 1 x art.-nr. 05510.050X, LORO-X-standpijp
- 3 x art.-nr. 00911.050X, LORO-X-afdichtingselement
- 1 x art.-nr. 00806.050X, LORO-X-borgbeugel
- 1 x art.-nr. 00986.000X, LORO-X-glijmiddel

#### hQ-afvoercurve



#### CAD



#### Systeemcapaciteit

#### Systeemvorm

<b>Waterhoogte</b>	mm	5	10	15	20	25	30	35	40	45	50	55	60	65	70	75
<b>Afvoer</b>	l/s				1,0	1,6	2,1	2,7	3,2	3,8	4,3	4,8	5,3	6,2	7,1	8,0
<b>Silent</b>																

## Informatieblad LX 1490

### Hemelwaterafvoer LORO-DRAINLET® Mini DN 50 in bakgoot vanaf 150 mm

**Hoofdafvoer**

**Volvulling**

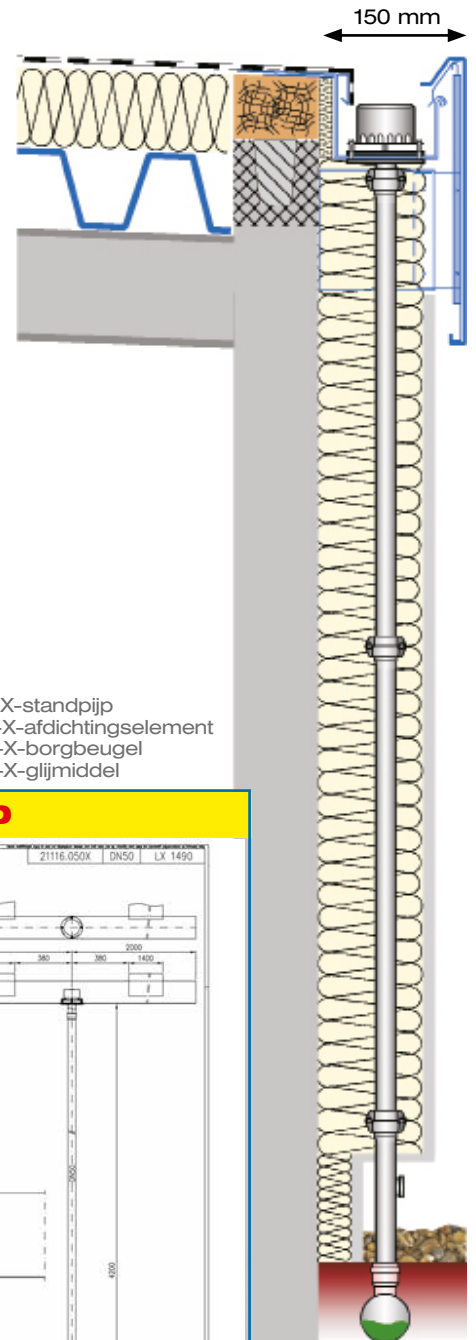
**Silent Power**

<b>Afvoer:</b>	<b>5,5 l/s</b>
<b>Waterhoogte:</b>	<b>55 mm</b>
<b>Inbouwdiepte:</b>	<b>100 mm</b>
<b>Nominale diameter:</b>	<b>DN 50</b>
<b>LX-nummer:</b>	<b>LX 1490</b>
<b>Stuwhoogte:</b>	<b>0 mm</b>
<b>Afdekkap:</b>	<b>niet geventileerd</b>
<b>Valpijp:</b>	<b>Niet geventileerd</b>
<b>Lengte valpijp:</b>	<b>4,2 m</b>
<b>Afvoer:</b>	<b>in grondleiding</b>
<b>Flensvorm:</b>	<b>Klemflens</b>

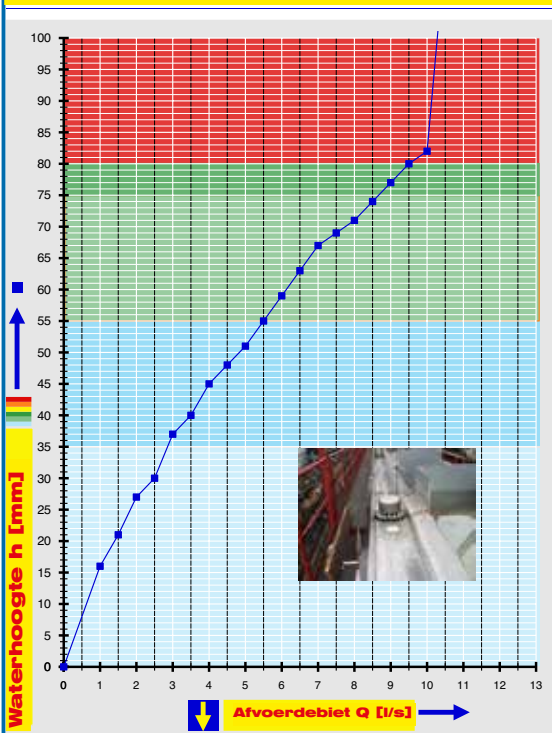
#### LX 1490-stuklijst

1 x art.-nr. 21116.050X, DRAINLET® Mini DN 50  
1 x art.-nr. 01401.050X, LORO-X-pijp met één mof  
1 x art.-nr. 01201.050X, LORO-X-pijp met één mof  
1 x art.-nr. 01004.050X, LORO-X-pijp met één mof

1 x art.-nr. 05510.050X, LORO-X-standpijp  
6 x art.-nr. 00911.050X, LORO-X-afdichtingselement  
3 x art.-nr. 00806.050X, LORO-X-borgbeugel  
1 x art.-nr. 00986.000X, LORO-X-glijmiddel

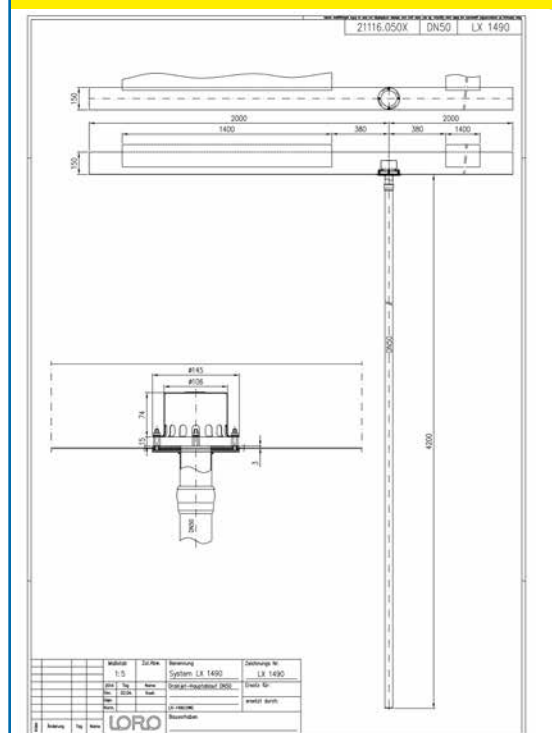


#### hQ-afvoercurve



#### Systemcapaciteit

#### CAD



#### Systemvorm

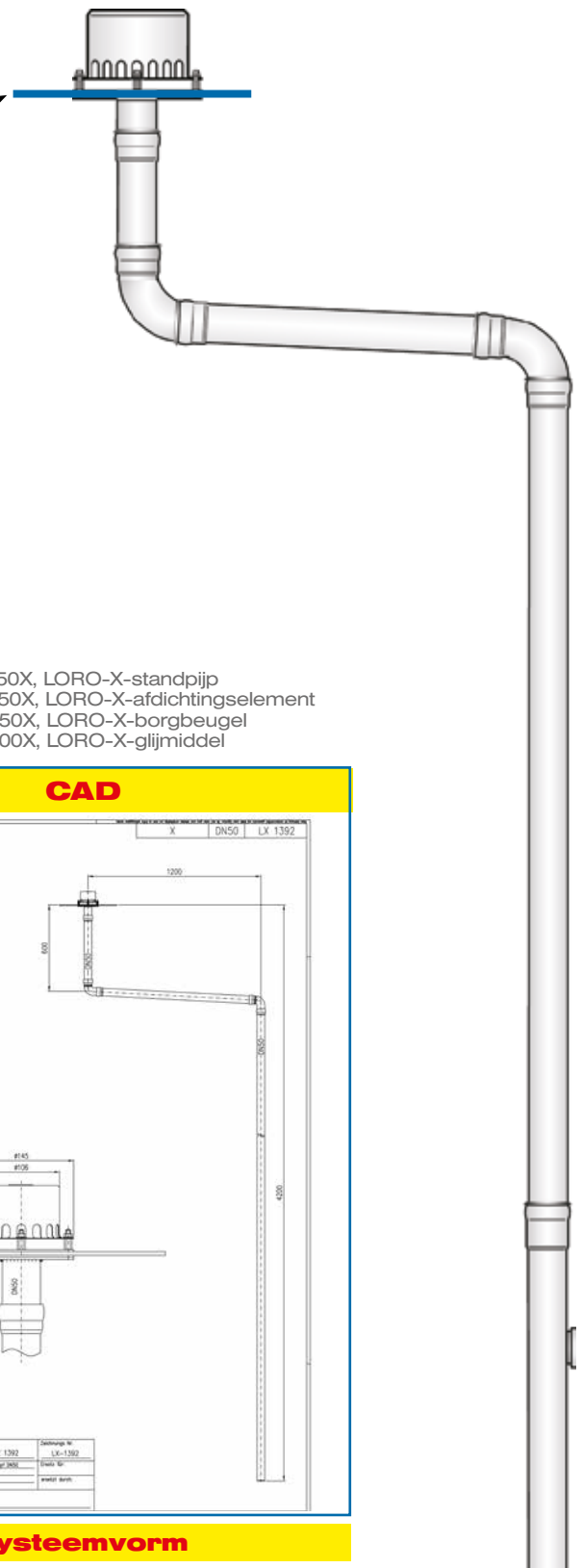
<b>Waterhoogte</b>	mm	5	10	15	20	25	30	35	40	45	50	55	60	65	70	75
<b>Afvoer</b>	l/s				1,2	1,6	2,1	2,9	3,6	4,3	4,8	5,5	6,1	6,7	7,9	8,6
<b>Silent Power</b>																



## Informatieblad LX 1392

### Hemelwaterafvoer LORO-DRAINLET® Mini DN 50 in bakgoot vanaf 300 mm

← 300 mm →



#### Hoofdafvoer

#### Volvulling

#### Silent Power

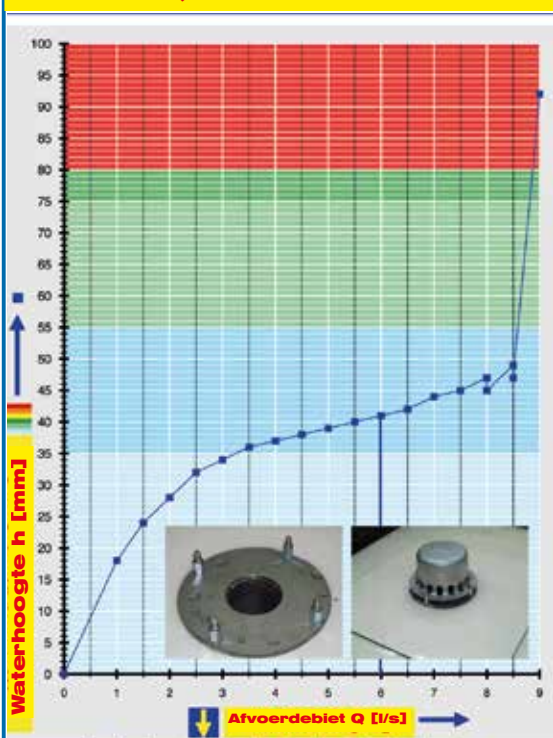
<b>Afvoer:</b>	<b>8,5 l/s</b>
<b>Waterhoogte:</b>	<b>55 mm</b>
<b>Inbouwdiepte:</b>	<b>100 mm</b>
<b>Nominale diameter:</b>	<b>DN 50</b>
<b>LX-nummer:</b>	<b>LX 1392</b>
<b>Stuwhoogte:</b>	<b>0 mm</b>
<b>Afdekkap:</b>	<b>niet geventileerd</b>
<b>Valpijp:</b>	<b>Niet geventileerd</b>
<b>Lengte valpijp:</b>	<b>4,2 m</b>
<b>Afvoer:</b>	<b>in grondleiding</b>
<b>Flensvorm:</b>	<b>Klemflens</b>

#### LX 1392-stuklijst

- 1 x art.-nr. 21116.050X, DRAINLET® Mini DN 50
- 2 x art.-nr. 00350.050X, LORO-X-bochtstuk
- 1 x art.-nr. 01401.050X, LORO-X-pijp met één mof
- 1 x art.-nr. 01201.050X, LORO-X-pijp met één mof
- 1 x art.-nr. 01004.050X, LORO-X-pijp met één mof

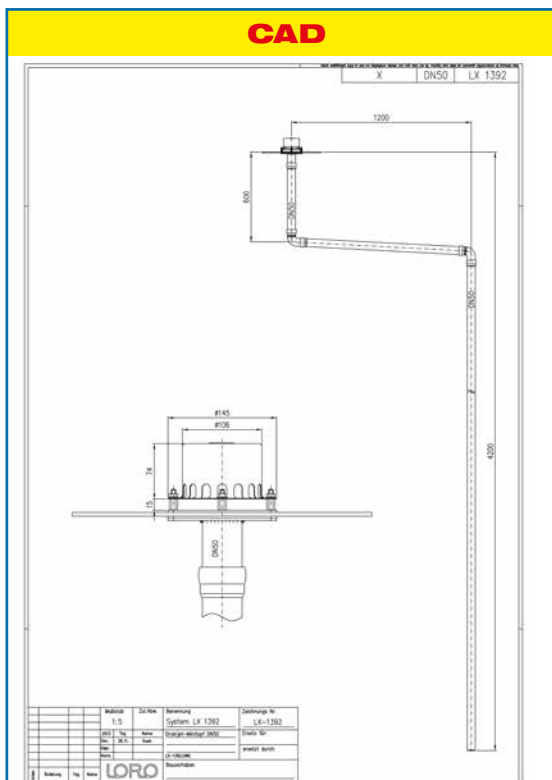
- 1 x art.-nr. 05510.050X, LORO-X-standpijp
- 6 x art.-nr. 00911.050X, LORO-X-afdichtingselement
- 3 x art.-nr. 00806.050X, LORO-X-borgbeugel
- 1 x art.-nr. 00986.000X, LORO-X-glijmiddel

#### hQ-afvoercurve



#### Systemcapaciteit

#### CAD



#### Systemvorm

<b>Waterhoogte</b>	mm	5	10	15	20	25	30	35	40	45	47	55				
<b>Afvoer</b>	l/s				1,2	1,6	2,2	3,2	5,5	7,5	8,0	8,5				
<b>Silent Power</b>																

## Informatieblad LX 1493

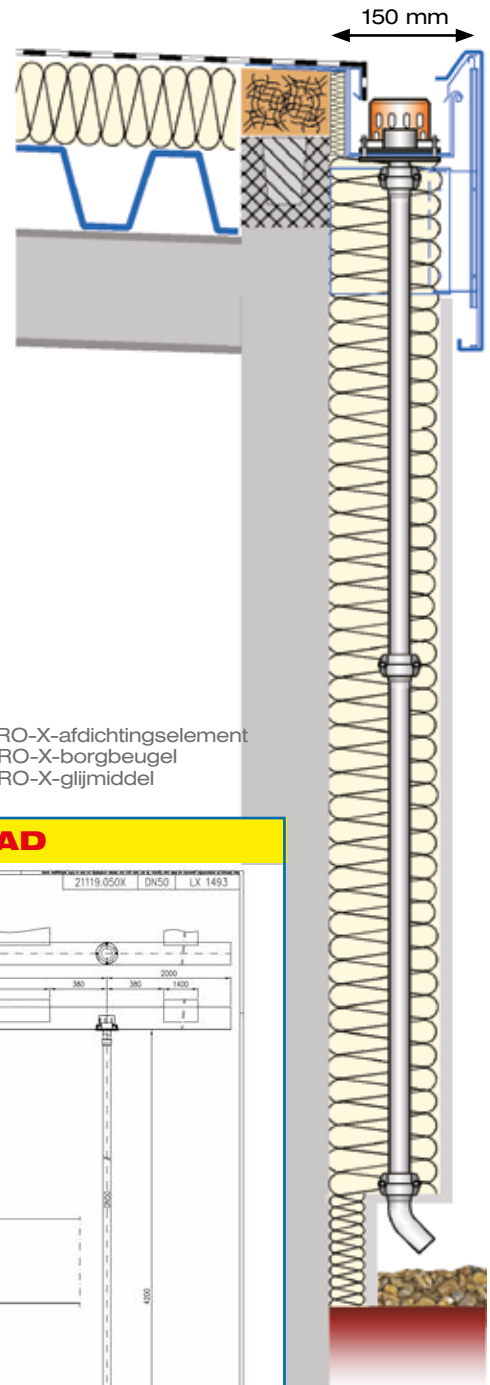
### Dakafvoer LORO-DRAINLET® Mini DN 50 40 mm stuwhoogte in bakgoot vanaf 150 mm

**Noodafvoer**

**Vrijverval**

**Silent Power**

<b>Afvoer:</b>	<b>6,9 l/s</b>
<b>Waterhoogte:</b>	<b>75 mm</b>
<b>Inbouwdiepte:</b>	<b>100 mm</b>
<b>Nominale diameter:</b>	<b>DN 50</b>
<b>LX-nummer:</b>	<b>LX 1493</b>
<b>Stuwhoogte:</b>	<b>40 mm</b>
<b>Afdekkap:</b>	<b>geventileerd</b>
<b>Valpijp:</b>	<b>Niet geventileerd</b>
<b>Lengte valpijp:</b>	<b>4,2 m</b>
<b>Afvoer:</b>	<b>naar buiten</b>
<b>Flensvorm:</b>	<b>Klemflens</b>

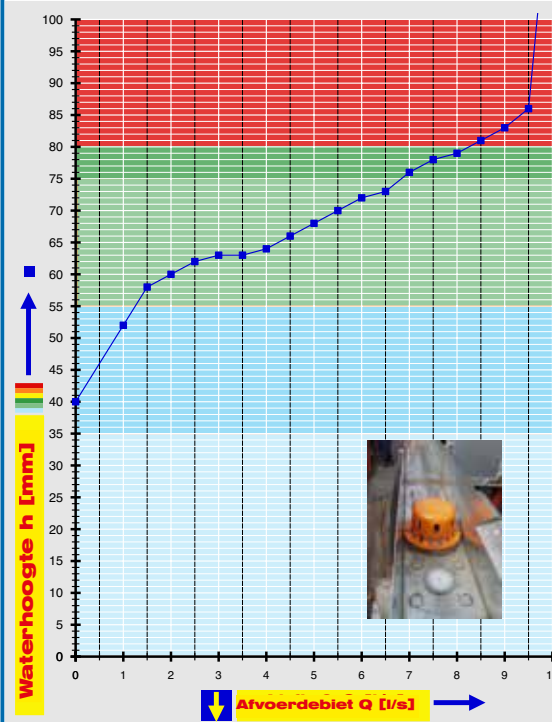


#### LX 1493-stuklijst

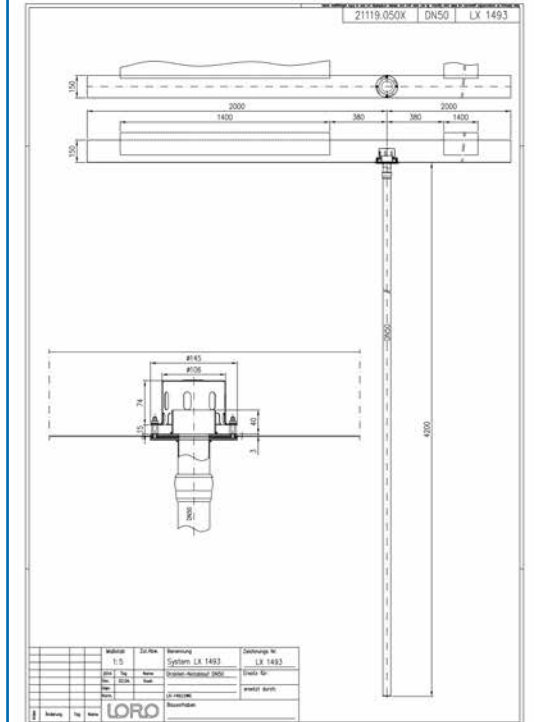
1 x art.-nr. 21119.050X, DRAINLET® Mini DN 50  
1 x art.-nr. 00320.050X, LORO-X-bochtstuk  
1 x art.-nr. 01011.050X, LORO-X-pijp met één mof

2 x art.-nr. 00911.050X, LORO-X-afdichtingselement  
2 x art.-nr. 00806.050X, LORO-X-borgbeugel  
1 x art.-nr. 00986.000X, LORO-X-glijmiddel

#### hQ-afvoercurve



#### CAD



#### Systemcapaciteit

#### Systemvorm

Waterhoogte	mm	5	10	15	20	25	30	35	40	45	50	55	60	65	70	75
<b>Afvoer</b>	l/s												1,6	4,0	5,5	6,9
<b>Silent Power</b>																

## Informatieblad LX 1393

### Dakafvoer LORO-DRAINLET® Mini DN 50 40 mm stuwhoogte voor bakgoot vanaf 300 mm

← 300 mm →



**Noodafvoer**

**Vrijverval**

**Silent Power**

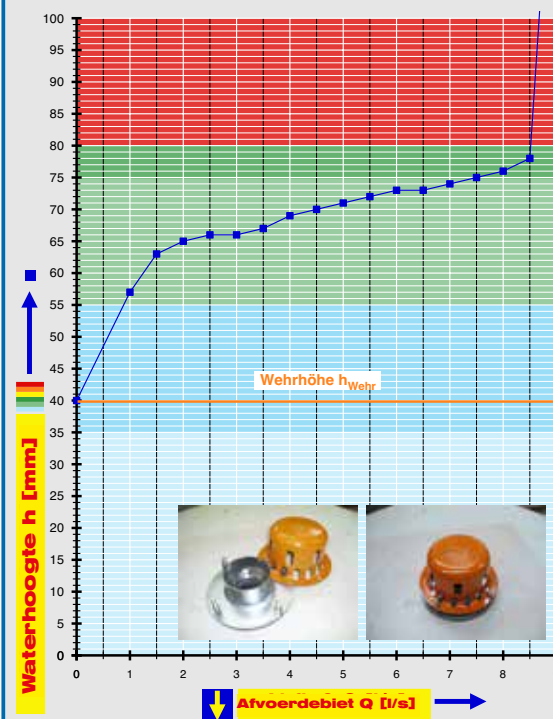
<b>Afvoer:</b>	<b>7,5 l/s</b>
<b>Waterhoogte:</b>	<b>75 mm</b>
<b>Inbouwdiepte:</b>	<b>0 mm</b>
<b>Nominale diameter:</b>	<b>DN 50</b>
<b>LX-nummer:</b>	<b>LX 1393</b>
<b>Stuwhoogte:</b>	<b>40 mm</b>
<b>Afdekkap:</b>	<b>geventileerd</b>
<b>Valpijp:</b>	<b>Niet geventileerd</b>
<b>Lengte valpijp:</b>	<b>4,2 m</b>
<b>Afvoer:</b>	<b>naar buiten</b>
<b>Flensvorm:</b>	<b>Klemflens</b>

#### LX 1393-stuklijst

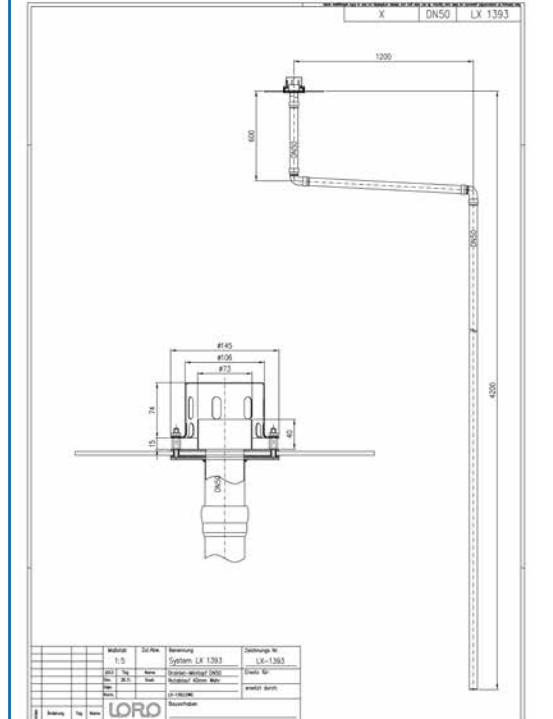
- 1 x art.-nr. 21119.050X, DRAINLET® Mini DN 50
- 2 x art.-nr. 00350.050X, LORO-X-bochtstuk
- 1 x art.-nr. 01401.050X, LORO-X-pijp met één mof
- 1 x art.-nr. 01201.050X, LORO-X-pijp met één mof

- 1 x art.-nr. 01011.050X, LORO-X-pijp met één mof
- 1 x art.-nr. 00320.050X, LORO-X-bochtstuk
- 6 x art.-nr. 00911.050X, LORO-X-afdichtingselement
- 1 x art.-nr. 00986.000X, LORO-X-glijmiddel

#### hQ-afvoercurve



#### CAD



#### Systemcapaciteit

#### Systemvorm

Waterhoogte	mm	5	10	15	20	25	30	35	40	45	50	55	60	65	70	75
Afvoer	l/s												1,2	2,0	4,5	7,5
<b>Silent</b>																

## Informatieblad LX 1491

### Dakafvoer LORO-DRAINJET® Mini DN 50 60 mm stuwhoogte in bakgoot vanaf 150 mm

**Noodafvoer**

**Volvulling**

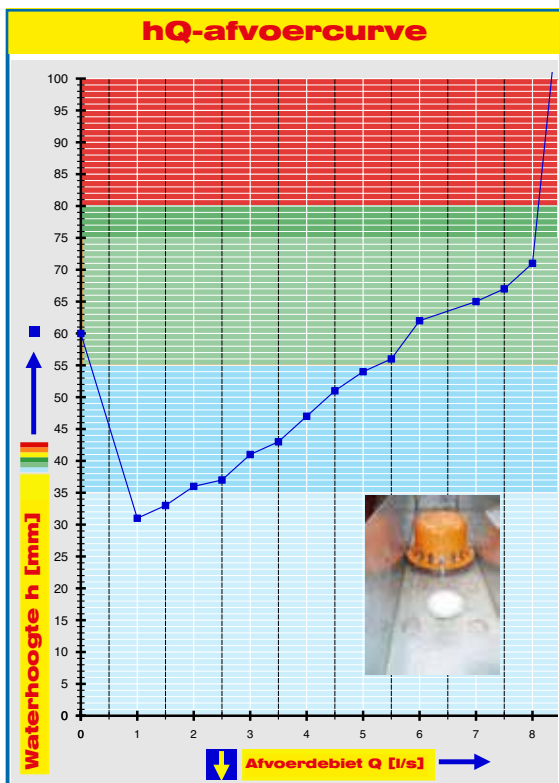
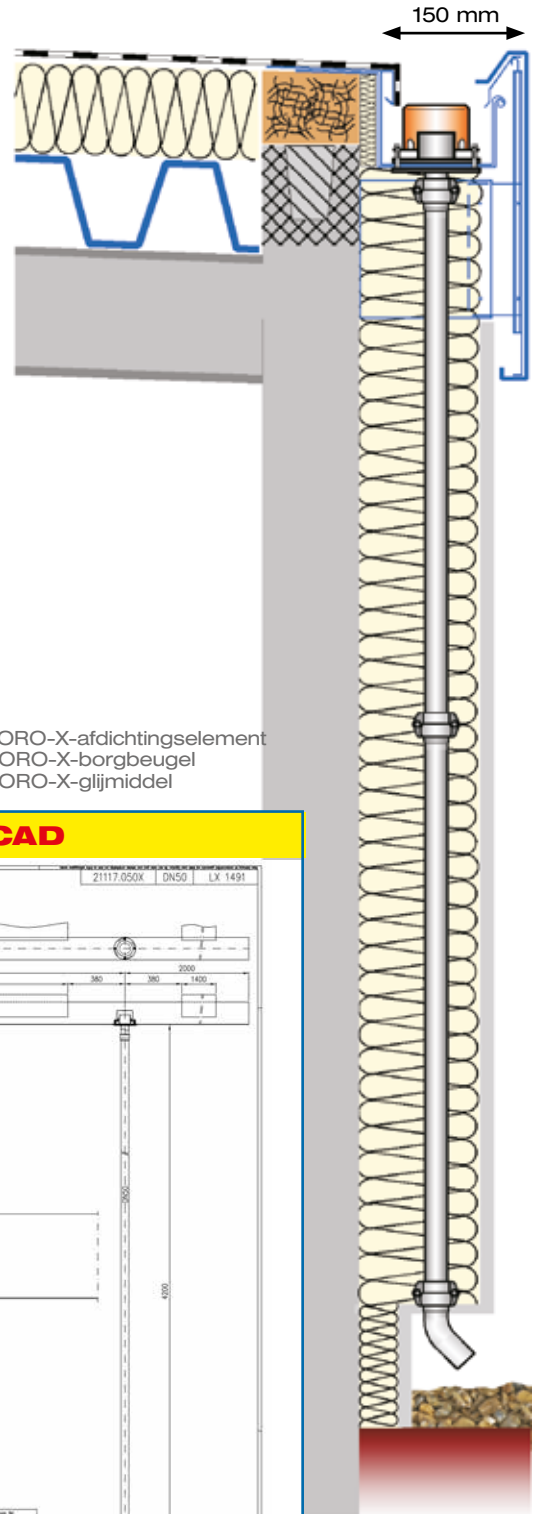
**Silent Power**

<b>Afvoer:</b>	<b>8,0 l/s</b>
<b>Waterhoogte:</b>	<b>75 mm</b>
<b>Inbouwdiepte:</b>	<b>100 mm</b>
<b>Nominale diameter:</b>	<b>DN 50</b>
<b>LX-nummer:</b>	<b>LX 1491</b>
<b>Stuwhoogte:</b>	<b>60 mm</b>
<b>Afdekkap:</b>	<b>niet geventileerd</b>
<b>Valpijp:</b>	<b>Niet geventileerd</b>
<b>Lengte valpijp:</b>	<b>4,2 m</b>
<b>Afvoer:</b>	<b>naar buiten</b>
<b>Flensvorm:</b>	<b>Klemflens</b>

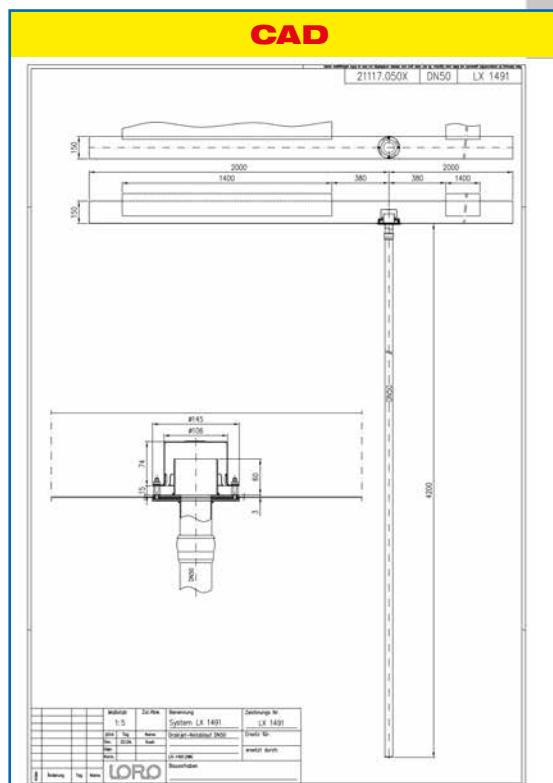
#### LX 1491-stuklijst

1 x art.-nr. 21117.050X, DRAINLET® Mini DN 50  
1 x art.-nr. 00320.050X, LORO-X-bochtstuk  
1 x art.-nr. 01011.050X, LORO-X-pijp met één mof

2 x art.-nr. 00911.050X, LORO-X-afdichtingselement  
2 x art.-nr. 00806.050X, LORO-X-borgbeugel  
1 x art.-nr. 00986.000X, LORO-X-glijmiddel



**Systeemcapaciteit**



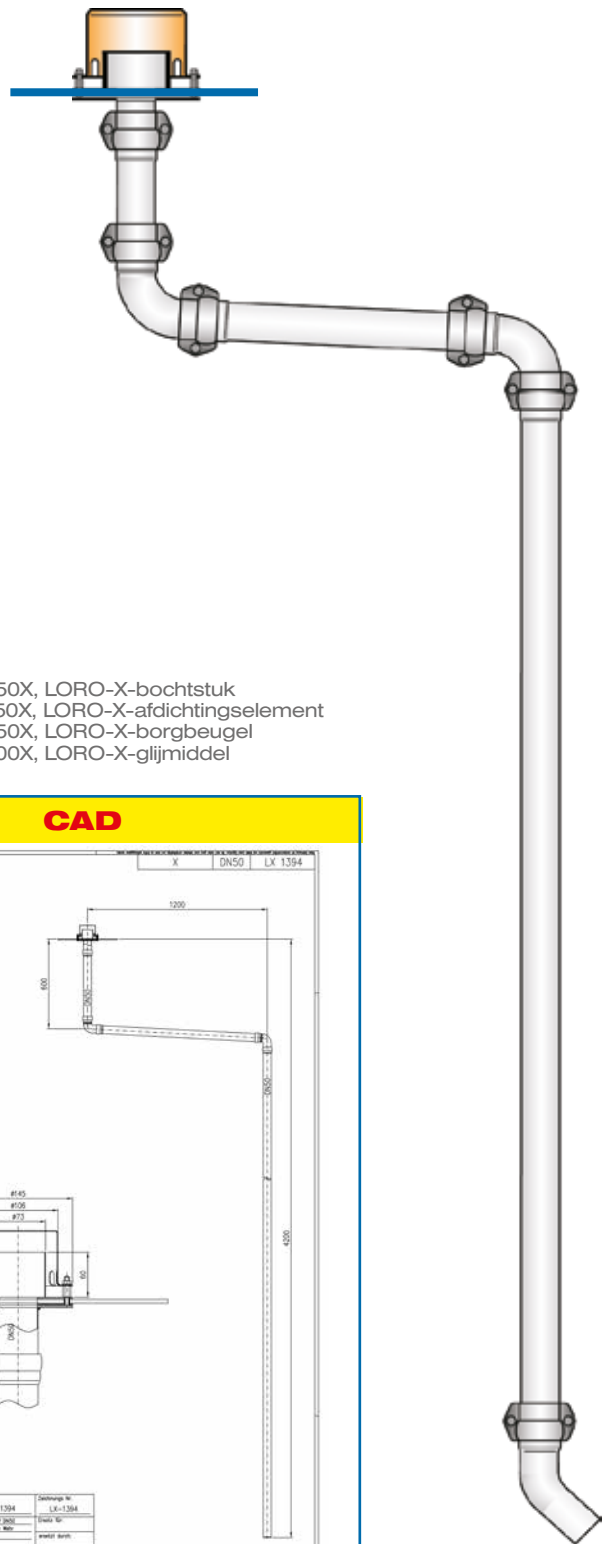
**Systeemvorm**

<b>Waterhoogte</b>	mm	5	10	15	20	25	30	35	40	45	50	55	60	65	70	75
<b>Afvoer</b>	l/s												5,8	8,0	8,0	8,0
<b>Silent Power</b>																

## Informatieblad LX 1394

### Dakafvoer LORO-DRAINJET® Mini DN 50 60 mm stuwhoogte in bakgoot vanaf 300 mm

← 300 mm →



#### Noodafvoer

#### Volvulling

#### Silent Power

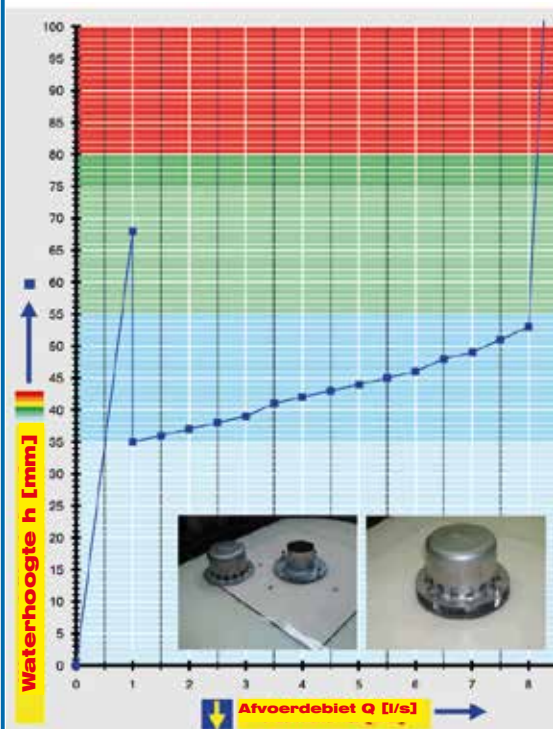
<b>Afvoer:</b>	<b>8,0 l/s</b>
<b>Waterhoogte:</b>	<b>75 mm</b>
<b>Inbouwdiepte:</b>	<b>100 mm</b>
<b>Nominale diameter:</b>	<b>DN 50</b>
<b>LX-nummer:</b>	<b>LX 1394</b>
<b>Stuwhoogte:</b>	<b>60 mm</b>
<b>Afdekkap:</b>	<b>niet geventileerd</b>
<b>Valpijp:</b>	<b>Niet geventileerd</b>
<b>Lengte valpijp:</b>	<b>4,2 m</b>
<b>Afvoer:</b>	<b>naar buiten</b>
<b>Flensvorm:</b>	<b>Klemflens</b>

#### LX 1394-stuklijst

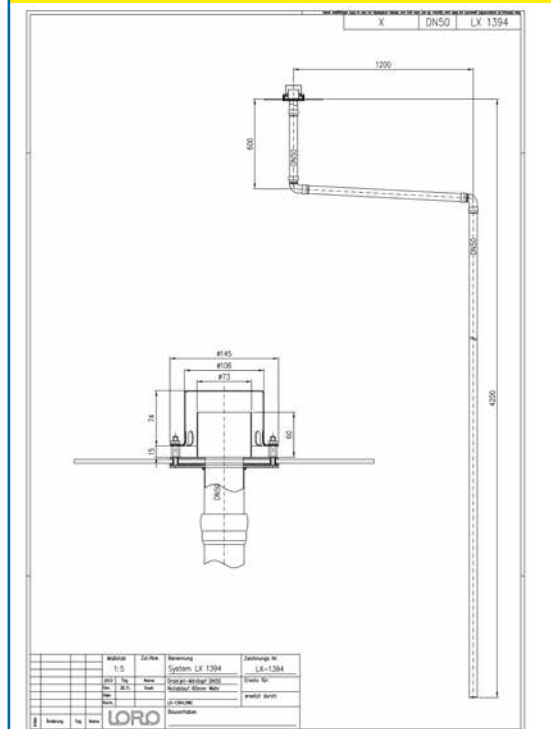
- 1 x art.-nr. 21117.050X, DRAINLET® Mini DN 50
- 2 x art.-nr. 00350.050X, LORO-X-bochtstuk
- 1 x art.-nr. 01401.050X, LORO-X-pijp met één mof
- 1 x art.-nr. 01201.050X, LORO-X-pijp met één mof
- 1 x art.-nr. 01011.050X, LORO-X-pijp met één mof

- 1 x art.-nr. 00320.050X, LORO-X-bochtstuk
- 3 x art.-nr. 00911.050X, LORO-X-afdichtingselement
- 1 x art.-nr. 00806.050X, LORO-X-borgbeugel
- 1 x art.-nr. 00986.000X, LORO-X-glijmiddel

#### hQ-afvoercurve



#### CAD



#### Systeemcapaciteit

#### Systeemvorm

<b>Waterhoogte</b>	mm	5	10	15	20	25	30	35	40	45	50	55	60	65	70	75
<b>Afvoer</b>	l/s														8,0	8,0
<b>Silent Power</b>																



## Informatieblad LX 1271

### Dakafvoer

**LORO-DRAINJET® Mini-noodafvoer**  
**80 mm stuwhoogte**  
**in bakgoot vanaf 150 mm**

#### Noodafvoer

#### Volvulling

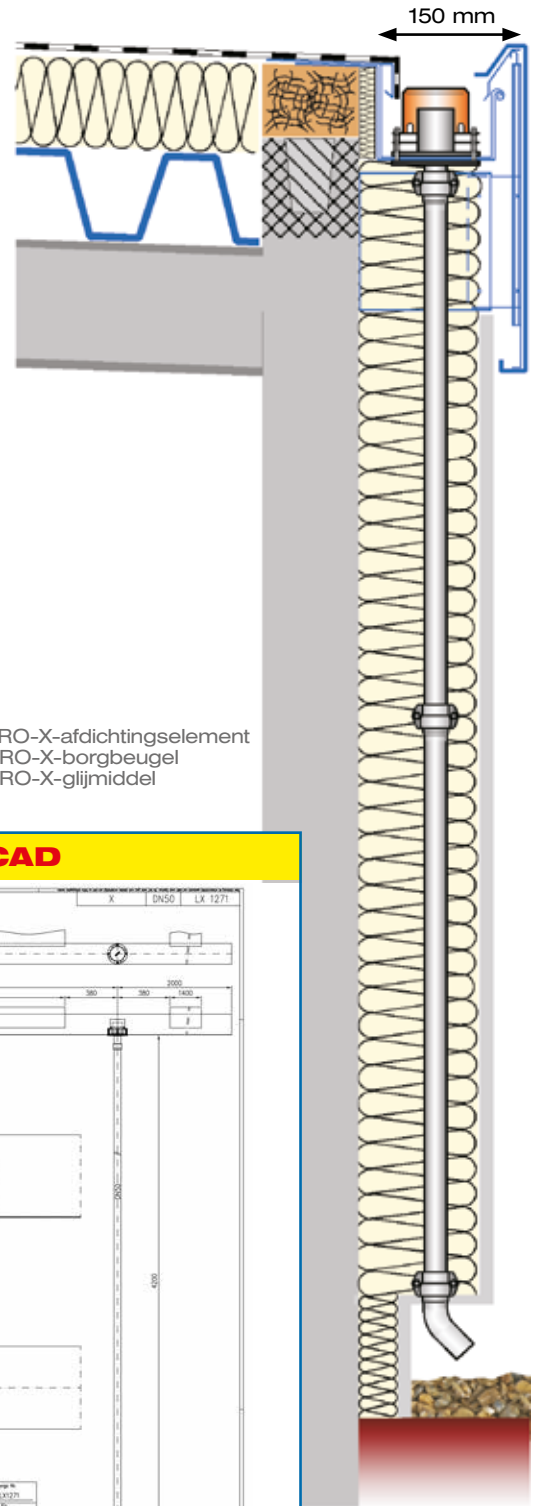
#### Power

<b>Afvoer:</b>	<b>9,0 l/s</b>
<b>Waterhoogte:</b>	<b>80 mm</b>
<b>Inbouwdiepte:</b>	<b>100 mm</b>
<b>Nominale diameter:</b>	<b>DN 50</b>
<b>LX-nummer:</b>	<b>LX 1271</b>
<b>Stuwhoogte:</b>	<b>80 mm</b>
<b>Afdekkap:</b>	<b>niet geventileerd</b>
<b>Valpijp:</b>	<b>Niet geventileerd</b>
<b>Lengte valpijp:</b>	<b>4,2 m</b>
<b>Afvoer:</b>	<b>naar buiten</b>
<b>Flensvorm:</b>	<b>Klemflens</b>

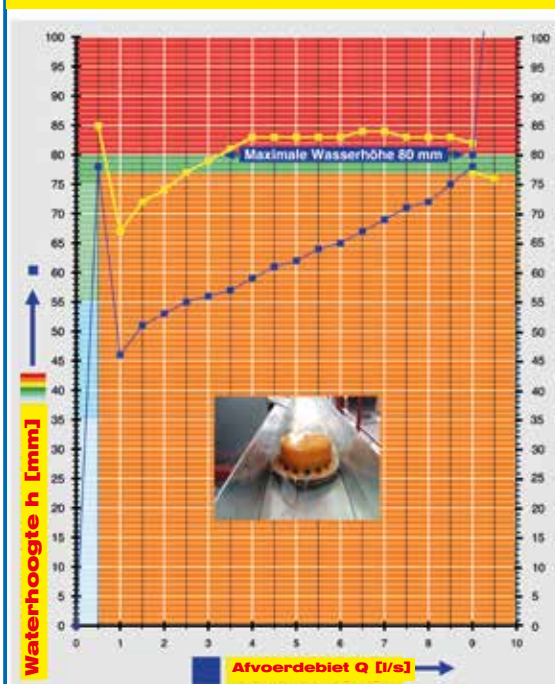
#### LX 1271 -stuklijst

1 x art.-nr. 21120.050X, DRAINLET® Mini DN 50  
 1 x art.-nr. 01011.050X, LORO-X-pijp met één morf  
 1 x art.-nr. 00320.050X, LORO-X-bochtstuk

1 x art.-nr. 00911.050X, LORO-X-afdichtingselement  
 1 x art.-nr. 00806.050X, LORO-X-borgbeugel  
 1 x art.-nr. 00986.000X, LORO-X-glijmiddel

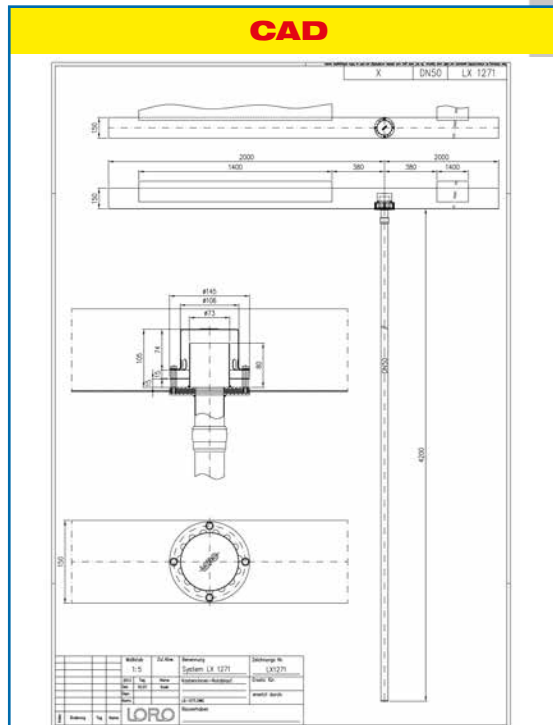


#### hQ-afvoercurve



#### Systemcapaciteit

#### CAD



#### Systemvorm

<b>Waterhoogte</b>	mm	25	30	35	40	45	50	55	60	65	70	75	77	<b>80</b>	85	90
<b>Afvoer</b>	l/s	-	-	-	-	-	-	-	-	-	-	-	-	<b>9,0</b>	9,0	9,0
<b>Power</b>																

## LORO-DRAINJET<sup>®</sup> Mini-noodafvoer, DN 50

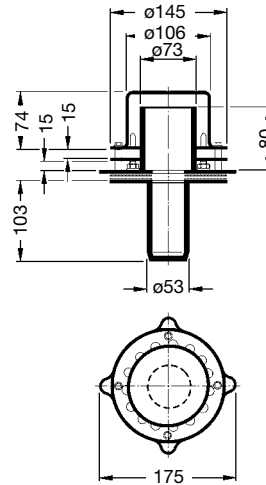
**Los onderdeel**

**LORO-X DRAINJET<sup>®</sup> Mini-noodafvoer**  
met klemflens voor **stuwhoogte 80 mm,**  
**bakgoot**

Afvoer: Art.-nr. 21120.050X



**LX1271-5X**



**Los onderdeel**

**LORO-X bocht**

Art.-nr. 00320.050X  
Gewicht: 0,4 kg



**Los onderdeel**

**LORO-X pijp met één mof**  
van staal, thermisch verzinkt, DN 50  
Art.-nr. 01011.050X  
Gewicht: 8,6 kg



**Los onderdeel**

**LORO-X borgbeugel**

van staal, thermisch verzinkt, DN 50  
Art.-nr. 00806.050X  
Gewicht: 0,3 kg




**Los onderdeel**

**LORO-X afdichtingselement**

Art.-nr. 00911.050X  
Gewicht: 0,6 kg



**LORO-X-stuklijst**
**LX1394**

Pos.	Aantal	Artikel	Beschrijving	Prijs/ stuk	Foto	Totaal- prijs
1	1x	21117.050X	LORO-X DRAINJET-Mini, serie 49(DJ) uit één stuk, met warmte-isolatie, verticale uitloop, voor noodafvoer met aanvulling, afvoercapaciteit 8,0 l/s bij 75 mm waterhoogte op het dak, met klemflens in uitvoering met losse en vaste flens inclusief compressiedichtingen, voor bitumineuze en kunststoffen dakrollen, DRAINJET-Mini-afdekkap van roestvrij staal, volgens DIN EN 1253 met verhoogde kwaliteitsstandaard cf. RAL-keurmerk GZ-694, bewijs van capaciteit met testsysteem volgens de norm, met 4,2m lange, niet beluchte valpijp cf. LX-informatieblad LX1394, van roestvrij staal, DN 50 AFM1: 50			
2	1x	01401.050X	LORO-X-pijp, van staal, thermisch verzinkt, volgens DIN EN 1123 met verhoogde kwaliteitsstandaard cf. RAL-keurmerk GZ-694, met steekmofverbinding met 2 kamers, brandklasse A1, vormstabiel, breukvast, opstuwingsbestendig, duurzame binnencoating cf. DIN EN ISO 2178 op basis van een 2-componenten epoxycombinatie, kleur: roodbruin, 250 mm + 1 mof, DN 50 AFM1: 50			
3	1x	00350.050X	LORO-X-bochtstuk met enge radius, van staal, thermisch verzinkt, volgens DIN EN 1123 met verhoogde kwaliteitsstandaard cf. RAL-keurmerk GZ-694, met steekmofverbinding met 2 kamers, brandklasse A1, vormstabiel, breukvast, opstuwingsbestendig, duurzame binnencoating cf. DIN EN ISO 2178 op basis van een 2-componenten epoxycombinatie, kleur: roodbruin, 87 graden, DN 50 AFM1: 50			
4	1x	XXX	LORO-X-pijp, van staal, thermisch verzinkt, volgens DIN EN 1123 met verhoogde kwaliteitsstandaard cf. RAL-keurmerk GZ-694, met steekmofverbinding met 2 kamers, brandklasse A1, vormstabiel, breukvast, opstuwingsbestendig, duurzame binnencoating cf. DIN EN ISO 2178 op basis van een 2-componenten epoxycombinatie, kleur: roodbruin, 1000 mm + 1 mof, DN 50 AFM1: 50			
5	1x	01011.050X	LORO-X-pijp, van staal, thermisch verzinkt, volgens DIN EN 1123 met verhoogde kwaliteitsstandaard cf. RAL-keurmerk GZ-694, met steekmofverbinding met 2 kamers, brandklasse A1, vormstabiel, breukvast, opstuwingsbestendig, duurzame binnencoating cf. DIN EN ISO 2178 op basis van een 2-componenten epoxycombinatie, kleur: roodbruin, 4000 mm + 1 mof, DN 50 AFM1: 50			
6	1x	00320.050X	LORO-X-bochtstuk, van staal, thermisch verzinkt, volgens DIN EN 1123 met verhoogde kwaliteitsstandaard cf. RAL-keurmerk GZ-694, met steekmofverbinding met 2 kamers, brandklasse A1, vormstabiel, breukvast, opstuwingsbestendig, duurzame binnencoating cf. DIN EN ISO 2178 op basis van een 2-componenten epoxycombinatie, kleur: roodbruin, 45 graden, DN 50 AFM1: 50			
7	6x	00911.050X	LORO-X-afdichtingselement van elastomeer, voor LORO-X-steekmofverbinding, DN 50 AFM1: 50			
8	4x	00806.050X	LORO-X-borgbeugel, van staal, thermisch verzinkt, cf. DIN EN 1123, met verhoogde kwaliteitsstandaard cf. RAL-keurmerk GZ-694, voor de borging van de axiale beweging van leidingen onder druk, DN 50 AFM1: 50			
9	1x	00986.000X	LORO-X-glijmiddel, 250 gram			

## Aanbestedingstekstvoorstel LX 1394

### Voorwaardelijke post bakgoot noodafvoersysteem

Bakgootnoodafvoer als stromingstechnisch geoptimaliseerd compleetsysteem met opstuwingsbestendige en breukvaste stalen afvoerpijp DN 50.  
Montageplaats: Metalen bakgoot.

Levering, deskundige en aan de hoogte aangepaste inbouw van de bakgootafvoer in de metalen bakgoot, evenals deskundige inbouw van de overige systeemonderdelen (hulpstukken en pijpen), overeenkomstig het capaciteitsbewijs.

De montage moet strikt volgens de instructies van de systeemleverancier van de bakgoot, resp. de instructies van de fabrikant van het waterafvoersysteem gebeuren! Er dient bij de eenheidsprijs rekening te worden gehouden met evt. vereiste maatregelen voor de montage (vooraf in de noodafdichting).

Er zijn uitsluitend vergelijkbare, gekeurde systemen toegestaan!

### Technische specificatie van de wezenlijke kenmerken:

noodafvoer met vulvulling, Silent-Power, DN 50, afdekkap: niet belucht, valpijp: niet belucht, valpijphoogte: vanaf 4,2 m, afvoer naar de openlucht, debiet: 8,5 l/s bij waterhoogte: 75 mm in de bakgoot.

### Compleetsysteem bestaande uit:

Afvoer 21117.050X: LORO-X DRAINJET-Mini-noodafvoer, serie 49(DJ) uit één stuk, met warmte-isolatie, verticale uitloop met klemflens, horizontale offset, pijpen, aftakstukken, borgbeugels, afdichtingselementen en glijmiddel

Overige LORO-X- pijpen en -hulpstukken, incl. afdichtingselementen, glijmiddel en beugels cf. de stuklijst beschikbaar in de online productdatabase op [www.loro.de](http://www.loro.de), in het informatieblad **LX 1394**

of gelijkwaardig.

### Bij alternatieve aanbiedingen moet de opdrachtnemer verplicht volgende zaken aantonen:

- bewijs van de afvoercapaciteit als curve of tabel (voor afvoerdebiet en waterhoogte)
- bewijs van de gelijkwaardige constructie (voor inbouwdiepte en nominale breedte)
- bewijs van de gelijkwaardigheid van de materiaaleigenschappen (metaal, niet brandbaar, stootvast)
- kwaliteit, prijs, technische waarde, esthetiek, efficiëntie, milieu-eigenschappen, gebruikskosten, rentabiliteit,

klantendienst en technische ondersteuning, leveringstijdstip en leverings- of uitvoeringstermijn.

Voorgest. fabr.:..... (door opdrachtnemer verplicht op te geven)

De regenhoeveelheid berekenen

Het geschikte systeem selecteren

1. Berekening

2. Configurator

**LORO-X Online Berekening (für Flachdachentwässerung)**

1. Berechnen Sie die zu erhaltende Regenwassermenge Ihrer Dachfläche!  
 2. Sie bekommen im nächsten Schritt eine Auswahl von LORO-X Antika-Dachentwässerungssystemen, mit der schuestenigen Abflusssicherung.  
 3. Ausschreibungstext vom ALZlauf bis zum Standrohr mit LORO-X Leistungszweifel LX-Datenblatt

**Dateneingabe der (Teil-\*) Dachflächen des Bauvorhabens**

Name/Ort Bauvorhaben: \_\_\_\_\_  
 Ihr Vor-/Nachname: \_\_\_\_\_  
 Ihre e-Mail Adresse: \_\_\_\_\_

Dachfläche in m<sup>2</sup>: 150 m<sup>2</sup> (Pflichtfeld)

Dachaufbau (C): Gewisse Oberfläche 1 \_\_\_\_\_

Stadt wählen: \_\_\_\_\_

Normal Regenperiode: 100 (r5,5) in Liter/Second/10.000m<sup>2</sup>  
 Jahrhundert Regenperiode: 000 (r5,100) in Liter/Second/10.000m<sup>2</sup>

**Berechnen**

- Dachgerichte muss Regenwasser an der Abflüsse gewährleisten  
 - Fälligkeit für Druckentlastung mindestens 4 Meter  
 - Priori Anzahl der Selbstüberlastung muss gegeben sein.

**LORO-X Online Konfigurator**

Konfigurieren Sie Ihr Dachentwässerungssystem gemäß der gewünschten Merkmale des Gebäudes. Wählen Sie sich für ein Merkmal entscheiden, verringert sich die Auswahl auf die noch möglichen alternativen Merkmalsausprägungen. \*Auswahl "alle" macht eine Auswahl rückgängig.

**1. Entwässerung** Antika  
**2. Entwässerungsart** Hauptentwässerung, Notentwässerung, Haupt-Not-Kombi  
**3. Strömungsart** Freispiegelentlastung, Druckentlastung  
**4. Systemhöhe** DN 40  
**5. Durchbohrungstyp/Flansch** (Antika) Kunststoff 90° Klemmflansch, (Antika) Bitumen 45° Klemmflansch, (Antika) Bitumen 45° Klebeflansch, Kunststoff/Bitumen  
**6. Maximale Einbautiefe (nur bei Antika)** Maximal 100mm

**466 Systeme verfügbar**  
 Bitte weiter eingrenzen

Foto	LX-Nummer und Beschreibung	Anzahl der Fertig-Dachentwässerungssysteme basierend auf der Online-Berechnung mit Haupt-Is und Not-Is. Zur Auswahl bitte auf das LX-Datenblatt klicken!
	LX637-2X mit 45° Klemmflansch Nennentwässerung: 14,5 l/s Nennweite: DN75 System mit Füllleitung: 4300mm	
	LX637-1X mit 90° Klemmflansch Nennentwässerung: 14,5 l/s Nennweite: DN75	

[www.loro.de](http://www.loro.de) -> Service -> Berekening



[www.loro.de](http://www.loro.de) -> Service -> Configurator



Voordeberekening van het noodzakelijke afvoercapaciteit heeft u 3 gegevens nodig:

- dakoppervlak in vierkante meter
- dakopbouw
- lokale regenhoeveelheid

Het resultaat van de online berekening is de benodigde afvoercapaciteit in liter per seconde. De berekende capaciteit wordt aan de online-configurator overgedragen.

Met behulp van de LORO-X online-configurator kunt u het geschikte LORO-X hemelwaterafvoersysteem selecteren.

Met de hieronder vermelde kenmerken wordt rekening gehouden:

- afvoersysteem (dakrand of platdak)
- afvoer (hoofd of nood)
- stroming (vrijverval of volvulling)
- nominale diameter van het pijpsysteem (DN)
- aansluiting op dakrol (bitumen of PVC)
- inbouwdiepte in de warmte-isolatie

Na een succesvolle configuratie verschijnt "onder" de configurator een lijst met de te gebruiken LX-systemen.

Indien u voorafgaand de online-berekening heeft uitgevoerd, dan bepaalt de software automatisch het noodzakelijke aantal beschikbare LX-systemen.

Het geselecteerde LX-systeem wordt dan incl. het aantal aan de LORO-X product database overgedragen.



Specificatie downloaden

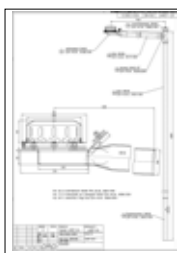
Aanbesteding en offerte opmaken

3. Product database

www.loro.de -> Service -> Productdatabase



LX-informatieblad als .pdf



2D-CAD als .pdf en .dwg



3D-CAD als .dwg

U vindt in de LORO-X online product database voor ieder afzonderlijk artikel (ca. 2500 verschillende) benevens voor ieder compleet LX-informatieblad:

- LX-informatieblad
- 2D- en 3D-tekening als CAD-bestanden (.dwg)
- 2D-tekening als PDF-document
- Bestekteksten
- Artikelnummer, foto, gewicht, nominale diameter, EAN-code, douanetariefnummer
- Installatie-instructies en toepassingsvoorbeelden

4. Aanbesteding

www.loro.de -> Service -> Aanbesteding

Pos.	Menge	Artikel	Langtekst	Einzelpreis/Foto	Totaalprijs
1	1x	21117.053X	LORO-X DRAINJET-Mini, Serie 49(DU) eemlig met Wärmedämmung Auslauf senkrecht, für Notentwässerung mit Druckströmung, Abflussleistung 8,0 l/s bei 75 mm Wasserhöhe auf dem Dach, mit Kammern als Los- und Feststanzkonstruktion inklusive Kompressionsdichtungen, für Blumen und Kunststoff-Abdichtungsbahnen, DRAINJET-Mini Haube aus Edelstahl, nach DIN EN 1253 mit erhöhtem Qualitätsstandard gemäß RAL-Gütezeichen GZ-694, Leistungsnachweis mit normgerechtem Prüfsystem mit 4,2m nicht belüfterter Prüfhöhe gemäß LX-Datenblatt LX1394, aus Edelstahl, DN 50 ABM1: 50		
2	1x	01401.050X	LORO-X Rohr, aus Stahl, feuerverzinkt, nach DIN EN 1123 mit erhöhtem Qualitätsstandard gemäß RAL-Gütezeichen GZ-694, mit 2-Kammern-Steckmuffenverbindung, Brandschutzklasse A1, formstabil, bruchfest, rückstausicher, langliege Innenbeschichtung gemäß DIN EN ISO 2178 auf Basis einer 2K-Epoxyd-Kombination, Farbton: Rotbraun, 250 mm, + 1 Muffe, DN 50 ABM1: 50		
3	2x	00350.050X	LORO-X Bogen mit engem Radius, aus Stahl, feuerverzinkt, nach DIN EN 1123 mit erhöhtem Qualitätsstandard gemäß RAL-Gütezeichen GZ-694, mit 2-Kammern-Steckmuffenverbindung, Brandschutzklasse A1, formstabil, bruchfest, rückstausicher, langliege Innenbeschichtung gemäß DIN EN ISO 2178 auf Basis einer 2K-Epoxyd-Kombination, Farbton: Rotbraun, 87 Grad, DN 50 ABM1: 50		
4	1x	01201.050X	LORO-X Rohr, aus Stahl, feuerverzinkt, nach DIN EN 1123 mit erhöhtem Qualitätsstandard gemäß RAL-Gütezeichen GZ-694, mit 2-Kammern-Steckmuffenverbindung, Brandschutzklasse A1, formstabil, bruchfest, rückstausicher, langliege Innenbeschichtung gemäß DIN EN ISO 2178 auf Basis einer 2K-Epoxyd-Kombination, Farbton: Rotbraun, 1000 mm, + 1 Muffe, DN 50 ABM1: 50		

De LORO-X online aanbesteding genereert een kant en klare offerte resp. een bestektekst uit een lijst van artikelen. Iedere nieuw aangemaakte offerte wordt voorzien van een uniek identificatienummer en een password, waarmee u de aangemaakte offerte op ieder moment weer kunt oproepen en verder bewerken:

- beeldscherm-output (bijv. printen als PDF)
- .csv-bestand (import bijv. in Excel)
- .X81-bestand (GAEB XML)





**Uw LORO-X partner ter plaatse:**



Bezoekadres: Gruttostraat 75  
7471 ER Goor

T. 0031 (0)547 - 27 26 96

info@loromeij.nl • www.loromeij.nl